

INSTRUCCIONES DE INSTALACIÓN DEL INTERRUPTOR BASCULANTE Y EL SOLENOIDE PARA MALACATES DE VEHÍCULOS TODO TERRENO (ATV)

Felicitaciones por la compra del solenoide y el interruptor basculante de Champion Power Equipment (CPE). CPE diseña y fabrica sus productos siguiendo estrictas especificaciones. Con el uso y el mantenimiento adecuados, disfrutará de años de servicio satisfactorio.

Únicamente compatible con los modelos de malacate Champion 12003 (2000 lb [907 kg]), 13005 (3000 lb [1360 kg]), 13004 (3000 lb [1360 kg]), 13502 (3000 lb [1360 kg]), 13050 (3000 lb [1360 kg]).

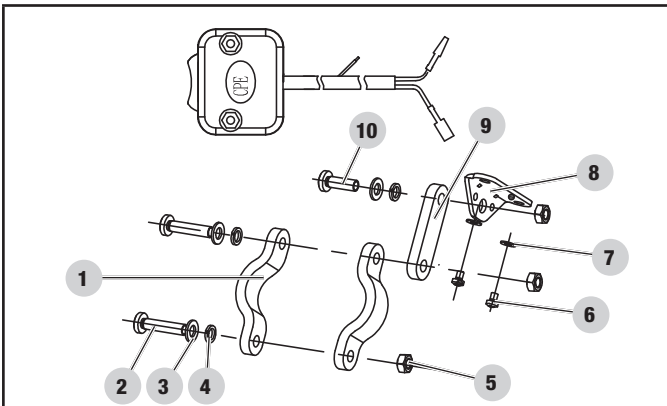
AVISO

El diseño de los vehículos todo terreno varía: La colocación del solenoide y del interruptor variará en función de su modelo específico.



Instrucciones de montaje

1. Fije la placa de base del interruptor (#8) a la parte inferior del interruptor basculante utilizando pernos (#6) y arandelas (#7).
2. Mediante el uso del perno (#10), fije la placa de extensión a la placa (#8) con el perno (#10) y una arandela, la arandela de seguridad y la tuerca (#3, 4, 5).
3. Coloque una placa de manubrio (#1) a cada lado de la placa de extensión y pase un perno (#2) por las tres placas con una arandela y una arandela de seguridad. Coloque la tuerca en el perno (no apriete la tuerca).
4. Coloque las placas del manubrio alrededor de este donde se prefiera el montaje y pase el perno de la placa (#2) a través de las placas junto con las arandelas y la tuerca (#3, 4, 5).
5. Apriete las tuercas de los pasos 3 y 4.



5836-M-OP REV 20250604

ES

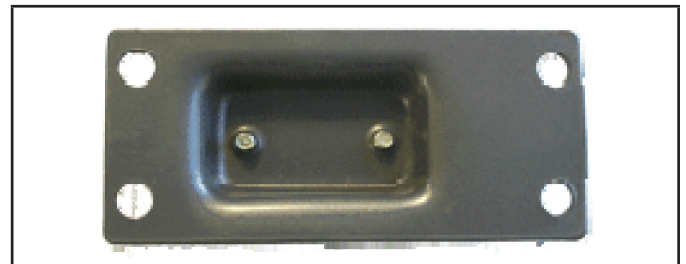
Se ha hecho todo lo posible para garantizar la exactitud e integridad de la información contenida en este manual. Nos reservamos el derecho de modificar, alterar o mejorar el producto y este documento en cualquier momento sin previo aviso.

AVISO

Si tiene preguntas sobre su producto Champion Power Equipment, podemos ayudarle. Llame a Servicio al Cliente al 1-877-338-0999.

Montaje del solenoide

1. Antes de montar el soporte del solenoide, tenga en cuenta la longitud de los cables. El cable del interruptor basculante es de 8.4 pies (2.5 m), los cables de la batería que vienen del solenoide son de 2 pies (0.6 m) y los cables que van al malacate desde el solenoide son de 5.9 pies (1.8 m).
2. Localice un lugar seguro en su ATV para colocar el soporte de montaje. Seleccione una ubicación en su vehículo que permanezca fuera del camino y lejos de cualquier interferencia que pueda ocurrir mientras el vehículo esté en uso.
3. Taladre 4 orificios en la zona deseada para el montaje con una broca de 11/32.
4. Una vez asegurada la placa de montaje, fije la placa a la caja de solenoide deslizando la caja de solenoide sobre la placa y bloqueándola en su sitio.



Cableado del malacate

1. Después de montar el solenoide en un lugar seguro, pase el cable de alimentación de 4 pies (1.2 m) con conexión rápida al malacate. Recomendamos pasar los cables a lo largo del bastidor y asegurarlos con sujetacables.

AVISO

Si sobra cable, átelo con una sujetacables para evitar que se dañe.

2. Coloque el interruptor de la caja de solenoide en la posición de apagado (Off) antes de conectar los cables a la batería.
3. Al conectar el cable del interruptor basculante, páselo a lo largo del bastidor asegurándolo con sujetacables y dejando de 6 a 8 pulg. (15 a 20 cm) de juego libre para el movimiento del manubrio.