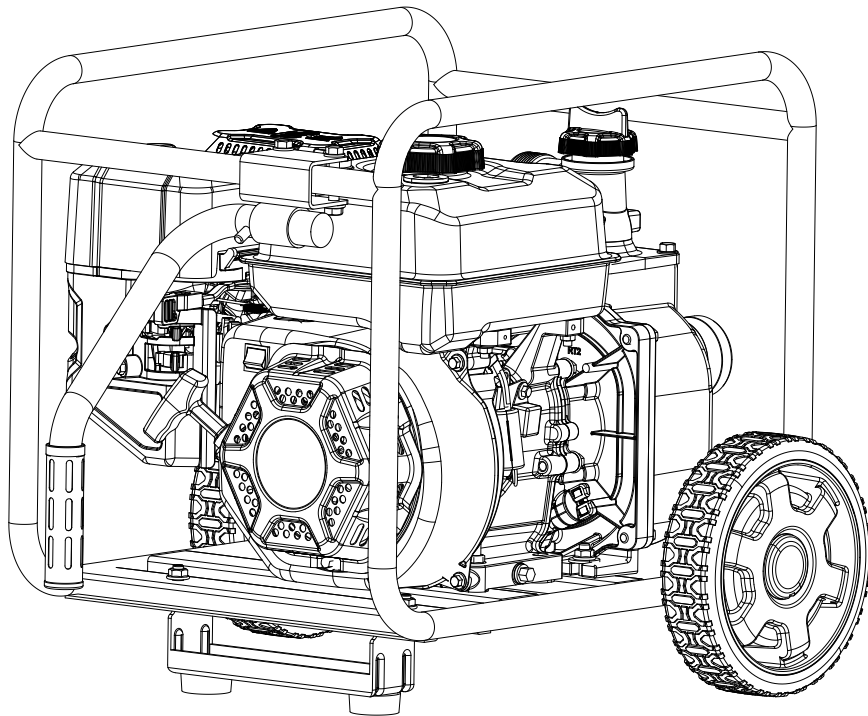




Champion Power Equipment, Inc.

MODELO #201559



INFORMACIÓN DE PARTES

MOTOBOMBA PARA BASURA PARCIAL DE 2 IN. (5 CM)

RANGO DE NÚMERO DE SERIE: TODOS



Para pedir piezas de reemplazo por favor visite:
shop.championpowerequipment.com
o llame al **1-877-338-0999**.

TABLA DE CONTENIDO

Diagrama de partes del motobomba para basura parcial	3
Lista de partes del motobomba para basura parcial	4
Diagrama de partes del motor	5
Lista de partes del motor	6
Diagrama de partes de la culata	8
Lista de partes de la culata	9
Diagrama de partes del carburador	10
Lista de partes del carburador	11
Diagrama de partes de la motobomba	12
Lista de partes de la motobomba	13

DIAGRAMA DE PARTES DEL MOTOBOMBA PARA BASURA PARCIAL

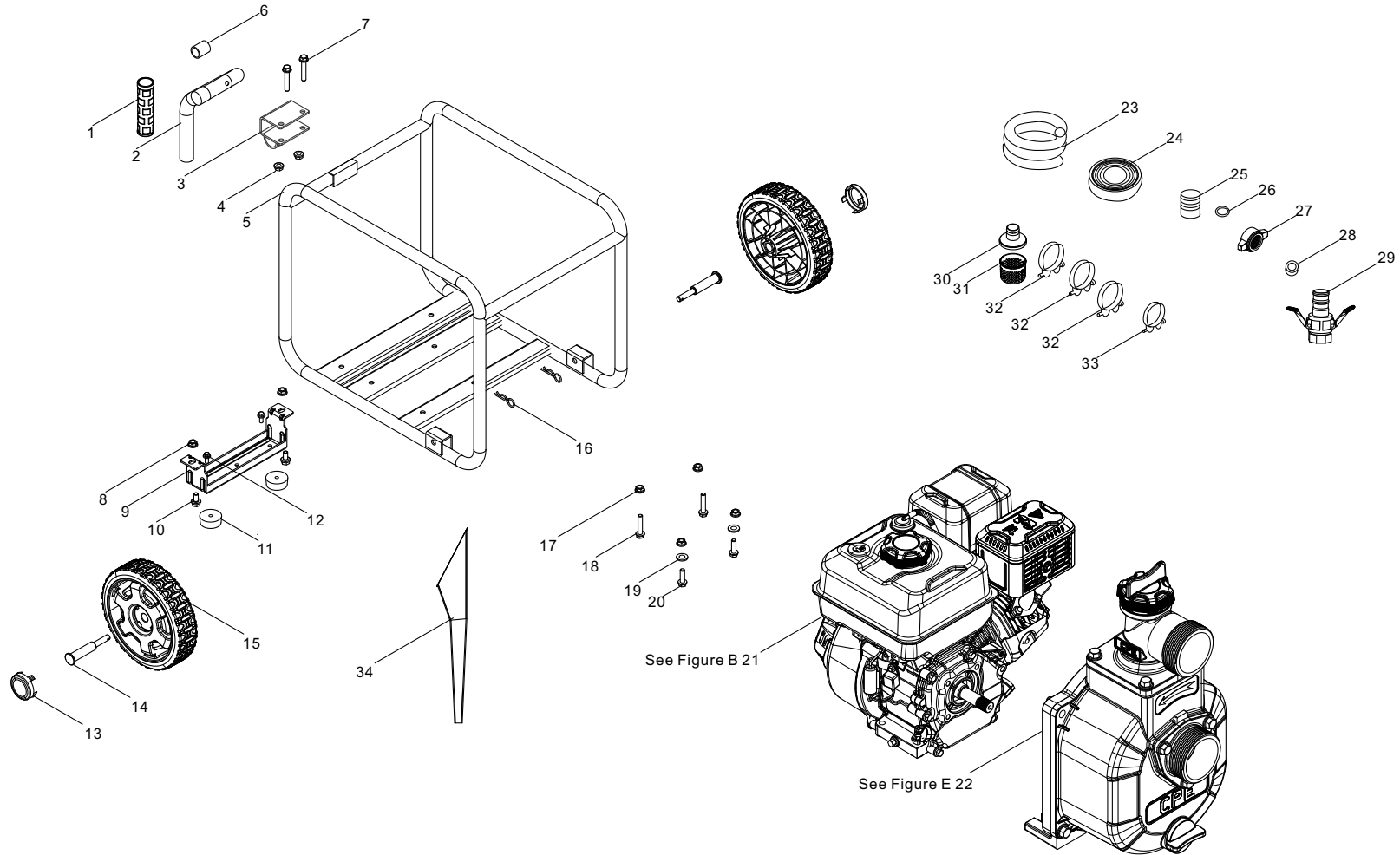


Figure A

LISTA DE PARTES DEL MOTOBOMBA PARA BASURA PARCIAL

#	Número de parte	Descripción	Ctd.
1	54101-000010	Cubierta del manillar	1
2	54110-000021	Manillar, Ø25 x 1.2	1
3	54113-000007	Asiento, conexión para el tubo del manillar	1
4	90305-000011	Tuerca de brida hexagonal, M8, zinc negro	2
5	51100-000079	Conjunto de bastidor, Ø22, 500 x 363 x 400	1
6	90722-000027	Tapón de extremo	1
7	90001-000069	Perno de brida hexagonal, M8 x 55, zinc negro	2
8	90305-000011	Tuerca de brida hexagonal, M8, zinc negro	2
9	51016-000006	Pata de apoyo	1
10	90001-000041	Perno de brida hexagonal, M8 x 16, zinc negro	2
11	51014-000015	Montaje de vibraciones, pata de apoyo	2
12	90001-000019	Perno de brida hexagonal, M6 x 12, zinc negro	2
13	44001-000003	Cubierta, cubo decorado	2
14	44020-000010	Pasador de rueda, L=95, zinc negro	2
15	44110-000002	Rueda de 8 in (20.3 cm)	2
16	90583-000001	Pasador, Ø2, zinc negro	2
17	90327-000004	Tuerca de brida hexagonal, M8, zinc blanco	4
18	90001-000049	Perno de brida hexagonal, M8 x 35, zinc blanco	2
19	90406-000005	Arandela plana, Ø8, zinc blanco	2
20	90001-000044	Perno de brida hexagonal, M8 x 25, zinc blanco	2
21	96100-210MP000-02	Motor (ver la figura B)	1
22	70100-000005	Conjunto de la bomba de agua	1
23	71108-000002	Manguera de succión, verde	1
24	71311-000003	Manguera de descarga, azul	1
25	70112-000001	Accesorio de conexión de la manguera de salida	1

#	Número de parte	Descripción	Ctd.
26	70131-000001	Junta, acoplador de manguera	1
27	70111-000001	Adaptador de la manguera de salida	1
28	93161-000001	Cinta de Teflón	1
29	70134-000003	Acoplador de bloqueo por leva	1
30	70113-000001	Cubierta del filtro	1
31	70114-000001	Filtro	1
32	70400-000006	Abrazadera de manguera, Ø54-Ø57	3
33	70400-000004	Abrazadera de manguera, Ø52-Ø55	1
34	93106-000002	Embudo para aceite	1

DIAGRAMA DE PARTES DEL MOTOR

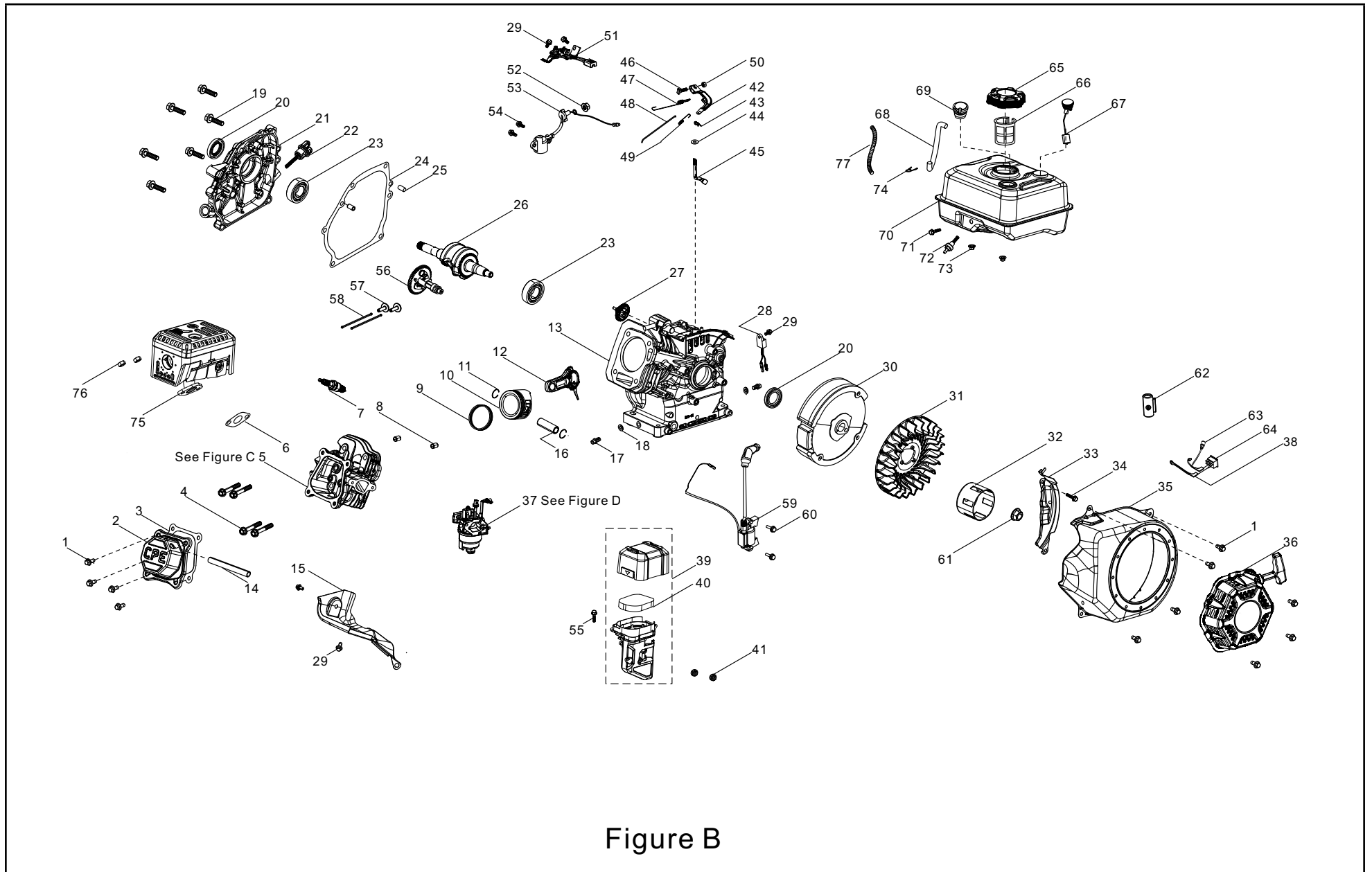


Figure B

LISTA DE PARTES DEL MOTOR

#	Número de parte	Descripción	Ctd.
1	90001-000018	Perno de brida hexagonal, M6 x 12, zinc blanco	4
2	12410-000011	Conjunto de la cubierta de la culata	1
3	12004-000013	Junta de la cubierta de la culata	1
4	12003-000001	Perno de la culata, M8 x 60, zinc blanco	4
5	96101-Z120410-0030	Conjunto de la culata (ver la figura C)	1
6	18001-000007	Junta de escape	1
7	30010-000001	Bujía, F6RTC, M14 x 1,25 x 81	1
8	90502-000007	Pasador, 11 x 14	2
9	13200-000004	Conjunto de anillos del pistón	1
10	13111-000007	Pistón	1
11	13122-000001	Clip del pasador del pistón	2
12	13010-000007	Biela, Ø30.2 x Ø18 x 84	1
13	11310-000017	Conjunto del cárter	1
14	17004-000019	Tubo de respiradero, Ø8 x Ø12 x 90	1
15	19304-000001	Protector del cuerpo del cilindro	1
16	13121-000001	Pasador del pistón, Ø18 x Ø14 x 54	1
17	11007-000001	Perno del tapón de drenaje, M10 x 1.25 x 15, zinc blanco	2
18	90408-000019	Arandela, Ø10 x Ø15.8 x 1.5	2
19	90001-000047	Perno de brida hexagonal, M8 x 32, zinc blanco	6
20	90682-000010	Sello de aceite, Ø25 x Ø41.25 x 6	2
21	11411-000011	Cubierta del cárter	1
22	15010-000012	Conjunto de la varilla de medición del aceite	1
23	90547-000006	Cojinete, 6205	2
24	11001-000008	Junta del cárter	1
25	90502-000005	Clavija, 9 x 12	2
26	13300-000022	Conjunto del cigüeñal	1
27	16400-000001	Conjunto del engranaje del regulador	1

#	Número de parte	Descripción	Ctd.
28	37050-000001	Protector de aceite, zinc blanco	1
29	90001-000016	Perno de brida hexagonal, M6 x 10, zinc blanco	5
30	13510-000014	Conjunto del volante	1
31	19352-000012	Ventilador de enfriamiento, motor	1
32	28002-000004	Polea del arranque, zinc blanco	1
33	19340-000012	Blindaje inferior	1
34	90001-000022	Perno de brida hexagonal, M6 x 16, zinc blanco	1
35	28110-000030	Corona	1
36	28200-000005	Conjunto del arranque retráctil	1
37	96105-Z16100-0035	Conjunto del carburador (ver la figura D)	1
38	35541-000004	Cable, parada del motor	1
39	17100-000005	Filtro de aire	1
40	17150-000004	Elemento del filtro de aire	1
41	90305-000008	Tuerca de brida hexagonal, M6, zinc negro	2
42	16070-000001	Conjunto del soporte del regulador, zinc blanco	1
43	90501-000005	Pasador, zinc blanco	1
44	90408-000020	Arandela, Ø6.2 x Ø15 x 0.6	1
45	16061-000001	Brazo del regulador	1
46	16072-000001	Perno del soporte del regulador, M6 x 21, zinc blanco	1
47	16063-000003	Resorte del regulador, zinc blanco	1
48	16062-000001	Varilla del regulador, zinc blanco	1
49	16012-000002	Resorte de retorno de la válvula del acelerador, Ø5.3 x Ø0.35 x 90	1
50	90305-000005	Tuerca de brida hexagonal, M6, zinc blanco	1
51	16520-000026	Conjunto de control del acelerador, zinc blanco	1
52	90305-000014	Tuerca de brida hexagonal, M10, zinc blanco	1

#	Número de parte	Descripción	Ctd.
53	37060-000001	Sensor de aceite del motor	1
54	90001-000020	Perno de brida hexagonal, M6 x 14, zinc blanco	2
55	90007-000017	Perno de brida hexagonal, M6 x 30, zinc blanco	1
56	14200-000015	Conjunto del árbol de levas	1
57	14081-000002	Vástago de la válvula, Ø23.6 x Ø8 x 31	2
58	14071-000004	Leva de la válvula, Ø5 x Ø4 x 132	2
59	30400-000022	Bobina de encendido	1
60	90001-000026	Perno de brida hexagonal, M6 x 25, zinc blanco	2
61	13501-000001	Tuerca del volante, M14 x 1.5, zinc blanco	1
62	90684-000002	Clip, Ø7 x Ø20 x 43	1
63	35555-000004	Cable, conexión a tierra del interruptor de parada del motor	1
64	35540-000004	Conjunto del interruptor, parada del motor, 21 x 24 x 25	1
65	16730-000022	Tapa del tanque de combustible	1
66	16652-000012	Filtro de combustible	1
67	37200-000016	Medidor de combustible	1
68	16805-000015	Tubo, filtro de aire, Ø4.5 x Ø8.5 x 260	1
69	15150-000005	Válvula unidireccional	1
70	16620-000043	Tanque de combustible, 3.1 l	1
71	90001-000030	Perno de brida hexagonal, M6 x 30, zinc blanco	1
72	16680-000003	Conjunto de salida de aceite del tanque de combustible	1
73	90305-000007	Tuerca de brida hexagonal, M6, zinc blanco	2
74	90740-000004	Abrazadera, Ø8	1
75	18100-000048	Conjunto del silenciador	1
76	90303-000005	Tuerca hexagonal tipo 1, M8, zinc blanco	2
77	30431-000016	Manguito de goma, Ø9.5 x Ø11 x 90	1

DIAGRAMA DE PARTES DE LA CULATA

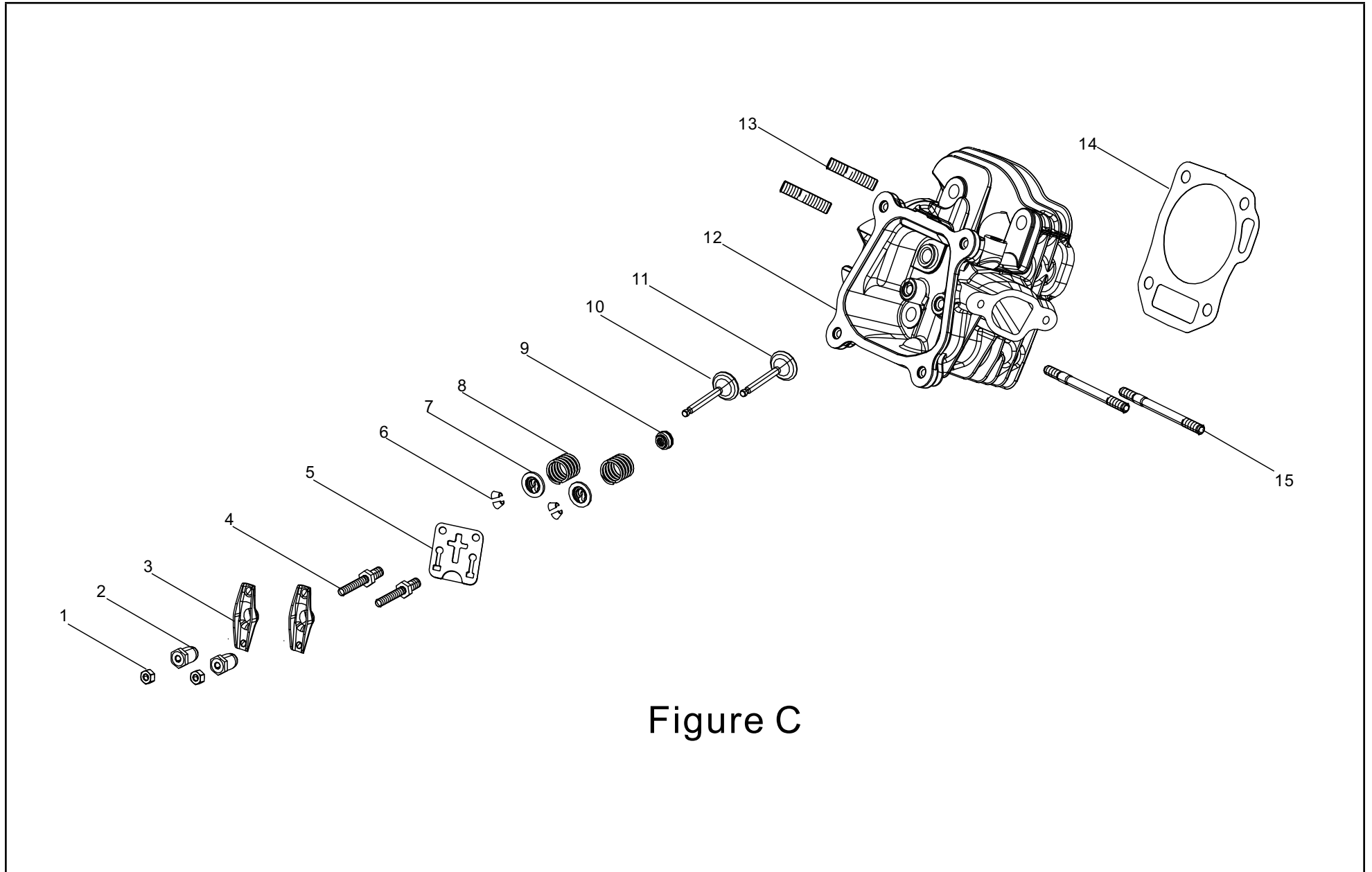


Figure C

LISTA DE PARTES DE LA CULATA

#	Número de parte	Descripción	Ctd.
1	14312-000001	Contratuerca de la válvula	2
2	14314-000001	Tuerca de ajuste de la válvula	2
3	14311-000001	Balancín de la válvula	2
4	14313-000001	Perno de ajuste de la válvula	2
5	14090-000001	Conjunto de la placa de tope de la leva, zinc blanco	1
6	12109-000004	Abrazadera de bloqueo de la válvula	4
7	12112-000008	Conjunto de resortes de la válvula	2
8	12103-000001	Resorte de la válvula	2
9	12101-000006	Guía del sello	1
10	12121-000013	Válvula de escape	1
11	12111-000010	Válvula de admisión	1
12	12140-000019	Conjunto de la culata	1
13	90203-000001	Perno, M8 x 34, zinc negro	2
14	12131-000016	Junta de la culata	1
15	90204-000015	Perno, M6 x 115, zinc negro	2

DIAGRAMA DE PARTES DEL CARBURADOR

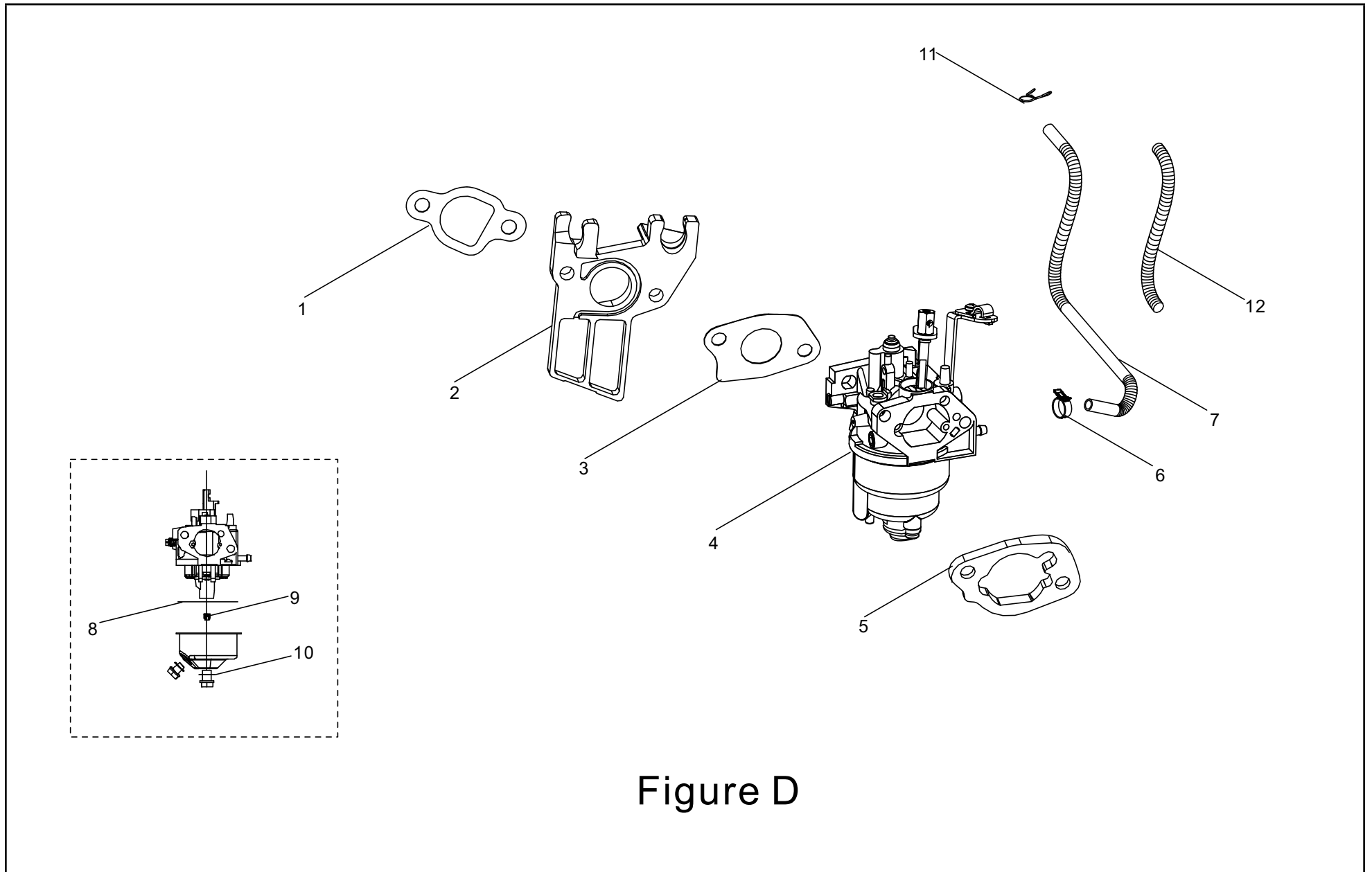


Figure D

LISTA DE PARTES DEL CARBURADOR

#	Número de parte	Descripción	Ctd.
1	16002-000001	Junta aislante del carburador	1
2	16003-000001	Placa aislante del carburador	1
3	16001-000001	Junta del carburador	1
4	16100-000016	Conjunto del carburador	1
5	17001-000002	Junta del filtro de aire	1
6	90685-000012	Abrazadera, Ø8 x 7 x 0.6, Dacromet	1
7	90686-000025	Tubo de combustible, Ø4.5 x Ø8.5 x 160	1
8	16112-000001	Anillo de sellado, flotador, Ø48.5 x Ø51.5	1
9	16161-000026	Boquilla principal (n.º 76), estándar	1
	16161-000024	Boquilla principal (n.º 74), altitud 3000-6000 pies (914.4 a 1828.8 metros)	/
	16161-000022	Boquilla principal (n.º 72), altitud 6000-8000 pies (1828.8 a 2438.4 metros)	/
10	90681-000003	Anillo de sellado	1
11	90740-000004	Abrazadera, Ø8	1
12	30431-000016	Manguito de goma, Ø9.5 x Ø11 x 90	1

DIAGRAMA DE PARTES DE LA MOTOBOMBA

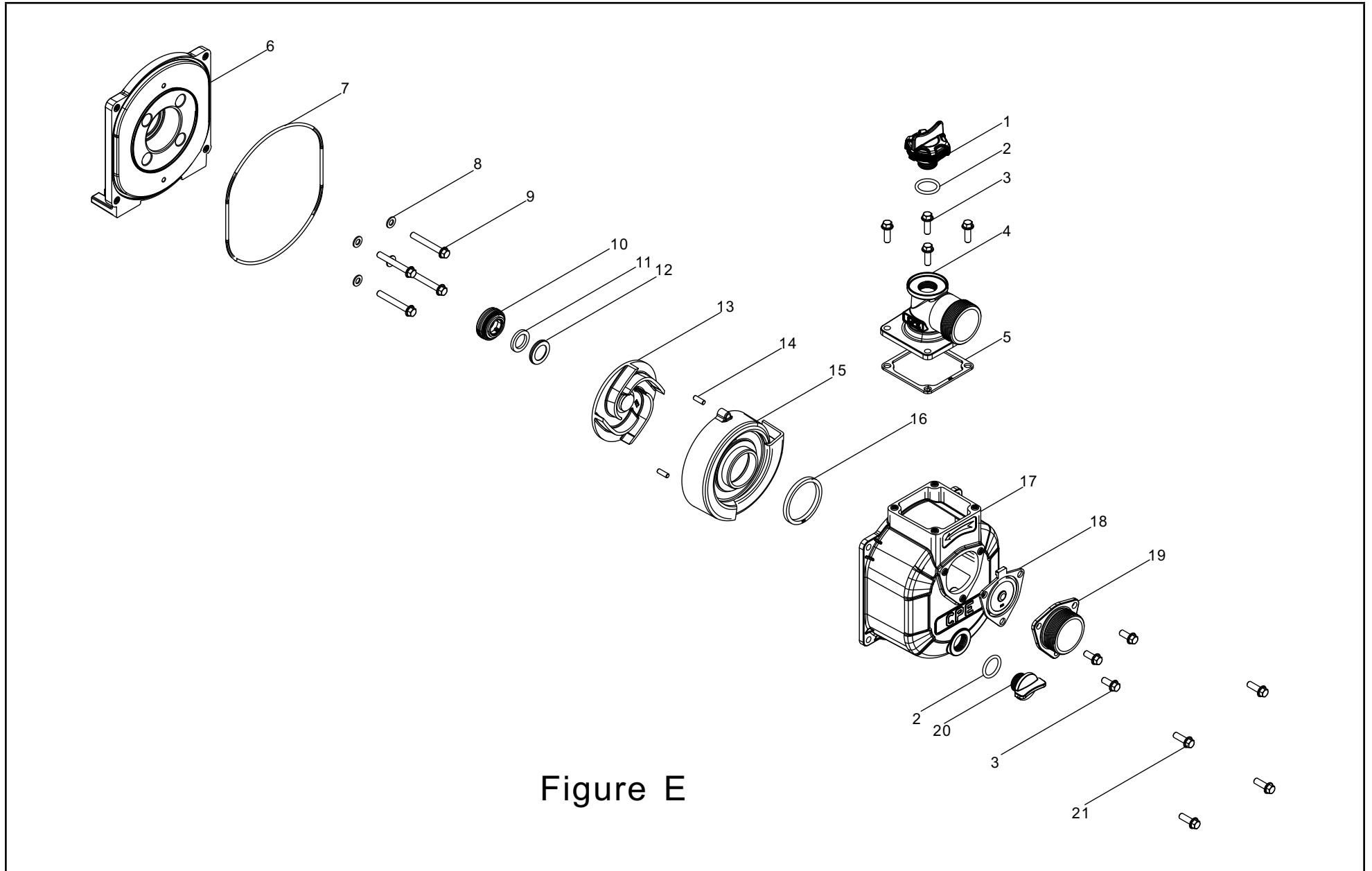


Figure E

LISTA DE PARTES DE LA MOTOBOMBA

#	Número de parte	Descripción	Ctd.
1	70107-000002	Tapón, salida	1
2	70122-000001	Anillo de sellado, tapón	2
3	90001-000042	Perno de brida hexagonal, M8 x 20, zinc blanco	7
4	70108-000005	Salida	1
5	70109-000002	Junta de la salida	1
6	70118-000003	Junta de la bomba de agua	1
7	70119-000001	Anillo de sellado, junta de la bomba de agua	1
8	90409-000001	Anillo de sellado, perno	4
9	90001-000060	Perno de brida hexagonal, 5/16-24UNF X 60, zinc blanco	4
10	70300-000002	Conjunto de sello, mecanismo	1
11	70309-000001	Frotador, carburo de silicio	1
12	70125-000001	Anillo de sellado, propulsor	1
13	70102-000002	Propulsor de la bomba de agua	1
14	90505-000001	Pasador, 6 x 18	2
15	70103-000001	Voluta	1
16	70104-000001	Anillo de sellado, sello del difusor	1
17	70105-000005	Carcasa de la bomba	1
18	70115-000001	Junta de entrada	1
19	70116-000005	Entrada	1
20	70107-000001	Tapón, salida	1
21	90001-000044	Perno de brida hexagonal, M8 x 25, zinc blanco	4