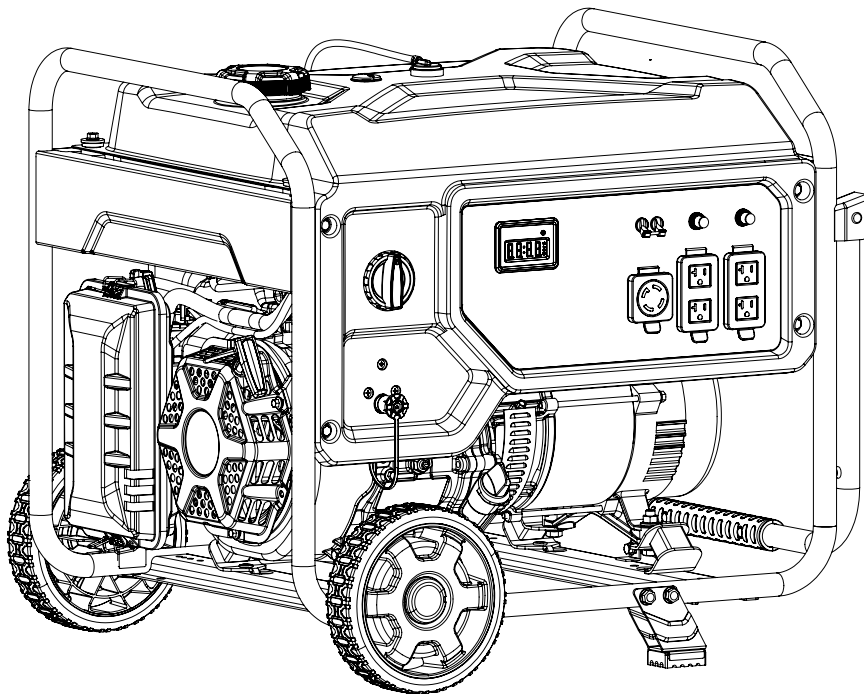


Champion Power Equipment, Inc.

MODELO #201505



INFORMACIÓN DE PARTES

GENERADOR PORTÁTIL DE COMBUSTIBLE DUAL DE 5500W

RANGO DE NÚMERO DE SERIE: TODOS



Para pedir piezas de reemplazo por favor visite:
shop.championpowerequipment.com
o llame al **1-877-338-0999**.

TABLA DE CONTENIDO

Diagrama de partes del generador	3
Lista de partes del generador	4
Diagrama de partes del motor	5
Lista de partes del motor	6
Diagrama de partes de la culata	8
Lista de partes de la culata	9
Diagrama de partes del carburador	10
Lista de partes del carburador	11
Diagrama de partes del alternador	12
Lista de partes del alternador	13
Diagrama de partes del tanque de combustible	14
Lista de partes del tanque de combustible	15
Diagrama de partes del tablero de control	16
Lista de partes del tablero de control	17
Diagrama de partes del ensamblaje del marco	18
Lista de partes del ensamblaje del marco	19
Diagrama de cableado	20

DIAGRAMA DE PARTES DEL GENERADOR

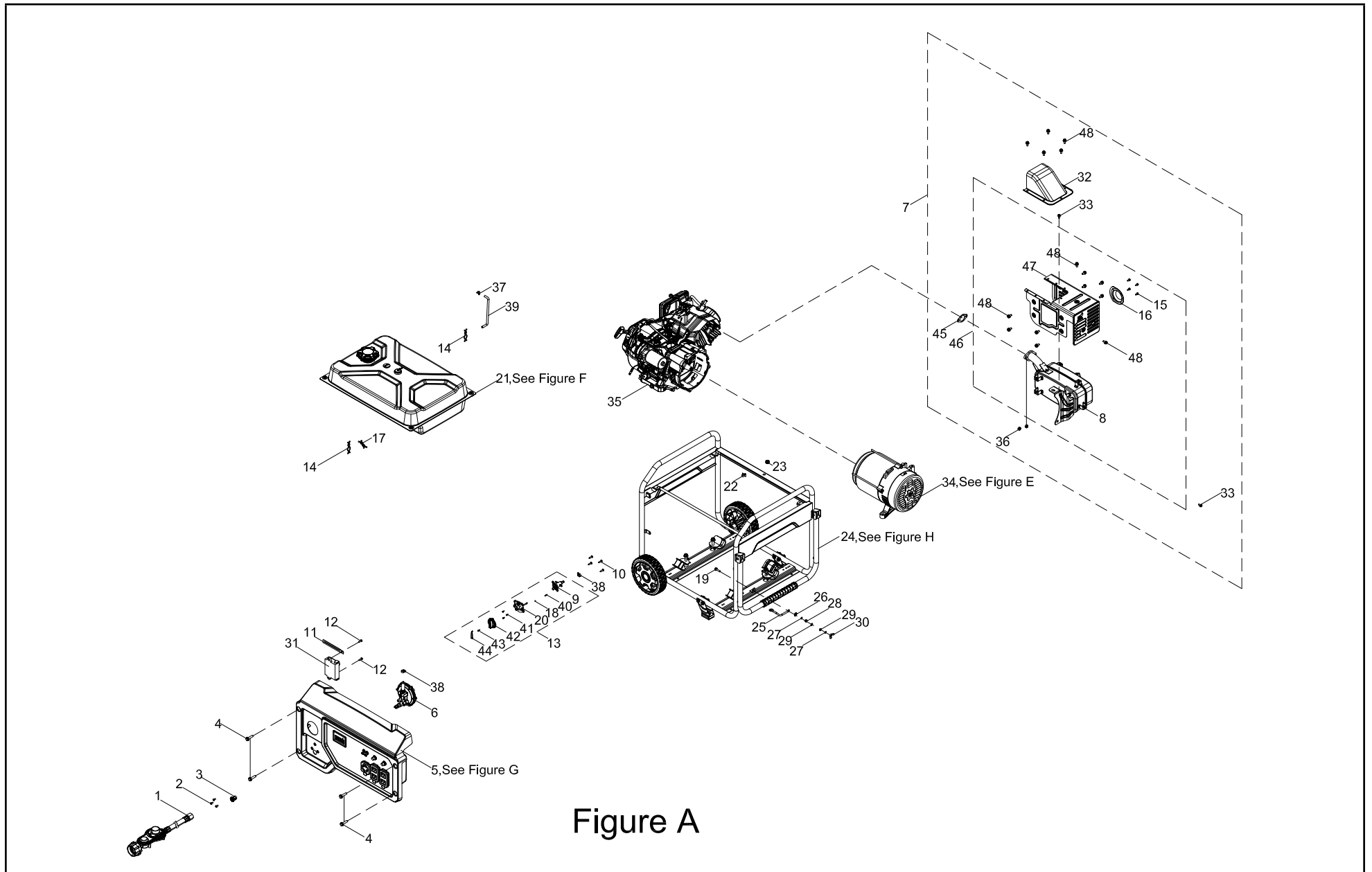


Figure A

LISTA DE PARTES DEL GENERADOR

#	Número de parte	Descripción	Ctd.
1	100712815-0001	Manguera LPG con regulador	1
2	100713896-0001	Tornillo, M5 x 16	3
3	100163911	Cubierta de goma del regulador LPG	1
4	100011264-0002	Perno de brida, M6 x 16	4
5	100727420-0001	Conjunto del panel	1
6	100811194	Regulador LPG	1
7	100733002	Conjunto del silenciador del escape	1
8	100714555	Cuerpo del silenciador	1
9	100718049	Válvula de combustible	1
10	100093250-0002	Tornillo autorroscante ST4.8 x 20	4
11	100062546	Clip de alambre B	1
12	100010954-0002	Tornillo, M5 x 12	2
13	100752923	Conjunto de la válvula de combustible	1
14	100714686	Abrazadera 2	2
15	100147110-0002	Perno de brida, M4 x 8	4
16	100714398	Conjunto del supresor de chispas	1
17	100000658	Abrazadera	1
18	100717043	Bola de acero	1
19	100011269-0003	Perno de brida, M6 x 28	1
20	100753985	Asiento de montaje del dial de combustible	1
21	100752939	Conjunto del tanque de combustible	1
22	100000667	Abrazadera Ø8 x 8	1
23	100009075	Amortiguador de goma	1
24	100730441	Conjunto del bastidor	1
25	100009983	Cable de tierra	1
26	100128826-0001	Arandela de seguridad dentada, Ø6	1
27	100010886-0004	Arandela de resorte, Ø6	2
28	100011421-0003	Tuerca de brida, M6	1
29	100010920-0002	Arandela plana, Ø6	2
30	100010828-0002	Tuerca tipo mariposa, M6	1

#	Número de parte	Descripción	Ctd.
31	5.1830.022	Módulo de cierre de CO	1
32	100163910-0001	Corona, silenciador	1
33	100011311-0005	Perno de brida, M8 x 16	2
34	100730440	Conjunto del alternador	1
35	1ZC7DCV62	Motor, 389 cc	1
36	100011422-0004	Tuerca de brida, M8	2
37	100005148	Abrazadera 1, Ø8	1
38	100159468-0001	Abrazadera, manguera de combustible	2
39	100764317	Tubo de ventilación	1
40	100717046	Resorte del dial de combustible	1
41	100749867-0001	Tornillo, M4 x 12 (GB9074.4)	3
42	35643-YJP0111-Q2A0	Dial del combustible	1
43	100031845-0002	Tornillo, M4 x 12	1
44	100712234	Cubierta, perilla de dial	1
45	100735662	Junta del tubo de escape	1
46	100727429-0001	Silenciador del escape	1
47	100714387	Protector del silenciador	1
48	100097575-0001	Perno de brida, M6 x 10	15

DIAGRAMA DE PARTES DEL MOTOR

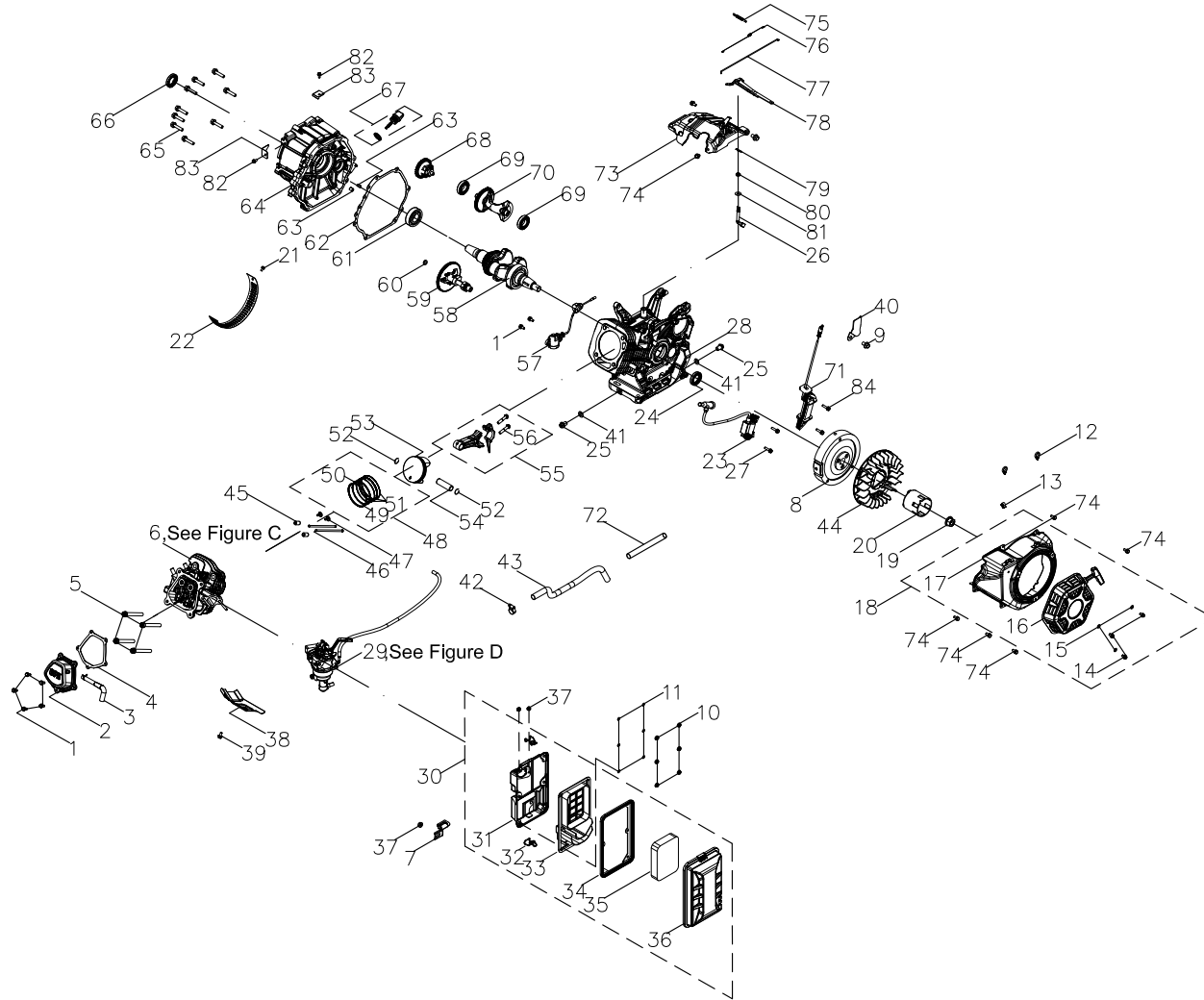


Figure B

LISTA DE PARTES DEL MOTOR

#	Número de parte	Descripción	Ctd.
1	100011264-0003	Perno de brida, M6 x 16 (GB5789)	7
2	100002337	Cubierta de la culata	1
3	100715570	Tubo del respiradero	1
4	100055922	Junta de la cubierta de la culata	1
5	100002470	Perno de brida, M10 x 1.25 x 87	4
6	100730690	Conjunto de la culata	1
7	100021032	Sujetador del filtro de aire	1
8	100159589	Volante	1
9	100011213-0001	Perno de brida, M6 x 8	1
10	100011451-0003	Tuerca de brida, M5	6
11	100010430	Arandela, Ø6 x 1 x Ø12	6
12	100060808	Abrazadera	2
13	100000667	Abrazadera, Ø8 x 8	1
14	100011565-0001	Perno de brida, M6 x 10 (GB16674.1)	3
15	100010920-0002	Arandela, Ø6	3
16	100715836-0001	Arranque retráctil, negro	1
17	100055977-0018	Cubierta del ventilador, amarilla	1
18	100715837-0001	Conjunto del arranque retráctil	1
19	100011460-0001	Tuerca de brida, M16 x 1.5	1
20	100007562	Polea del arranque	1
21	100011248-0003	Perno de brida, M5 x 10	1
22	100141250	Deflector de aire	1
23	100730943	Módulo de encendido	1
24	100017649	Sello de aceite Ø35 x Ø52 x 7	1
25	100010275	Perno de drenaje, M12 x 1.5 x 15	2
26	100007980	Eje del regulador	1
27	100011269-0003	Perno, M6 x 28	2
28	100726317-0001	Cárter	1
29	100811303	Conjunto del carburador	1
30	100712978	Conjunto del filtro de aire	1

#	Número de parte	Descripción	Ctd.
31	100714346	Base del filtro de aire	1
32	100714345	Clip del filtro de aire	2
33	100714344	Separador del filtro de aire	1
34	100714343	Junta de la cubierta del filtro de aire	1
35	100713882	Elemento del filtro de aire	1
36	100714350	Cubierta del filtro de aire	1
37	100011452-0003	Contratuerca de brida M6	3
38	100007097	Guía de aire inferior	1
39	100011260-0005	Perno de brida, M6 x 10	1
40	100009463	Placa de presión	1
41	100010467	Arandela, Ø12 x 1.5 x Ø15	2
42	100159468-0001	Abrazadera de la manguera de combustible	1
43	100713889	Manguera de combustible	1
44	100007043	Ventilador de refrigeración	1
45	100010562	Pasador de espiga Ø12 x 20	2
46	100149152	Varilla de empuje	2
47	100149154	Leva de la válvula	2
48	100092563	Conjunto de anillos del pistón	1
49	100092562	1er anillo del pistón	1
50	100092561	2do anillo del pistón	1
51	100092560	Anillo de aceite	1
52	100003225	Anillo de retención, pasador hueco	2
53	100092564	Pistón	1
54	100003131	Pasador hueco	1
55	100719493	Conjunto de la biela	1
56	100003432	Perno, biela	2
57	100094024	Sensor del nivel de aceite	1
58	100726751	Cigüeñal	1
59	100718216	Árbol de levas	1
60	100010521-0001	Arandela Ø16.2 x 0.3 x Ø24	1

#	Número de parte	Descripción	Ctd.
61	100010763	Cojinete TM6207	1
62	100714134	Junta de la cubierta del cárter	1
63	100010549	Pasador de espiga, Ø8 x 12	2
64	100729997	Cubierta del cárter	1
65	100011323-0001	Perno de brida, M8 x 38	9
66	100017653	Sello de aceite, Ø35 x Ø52 x 7, grano espiralado	1
67	100004129-0008	Conjunto de la varilla de medición del aceite	1
68	100008305	Engranaje del regulador	1
69	100010742	Cojinete, 6202-P63	2
70	100726451	Eje de equilibrado	1
71	100752617	Bobina de carga	1
72	100713891	Camisa	1
73	100715161	Conjunto de control	1
74	100011261-0004	Perno de brida, M6 x 12 (GB5789)	8
75	100087179	Resorte del regulador	1
76	100093022	Resorte de retorno del acelerador	1
77	100007958	Varilla del regulador	1
78	100008428	Brazo del regulador	1
79	100007989	Pasador hendido, eje del regulador	1
80	100017631	Sello de aceite Ø8 x Ø14 x 4	1
81	100010518-0001	Arandela, Ø8 x 0.8 x Ø20	1
82	100011260-0007	Perno de brida, M6 x 10	2
83	100714294	Soporte, cubierta de extremo	2
84	100033038-0002	Perno de brida, M6 x 32	2

DIAGRAMA DE PARTES DE LA CULATA

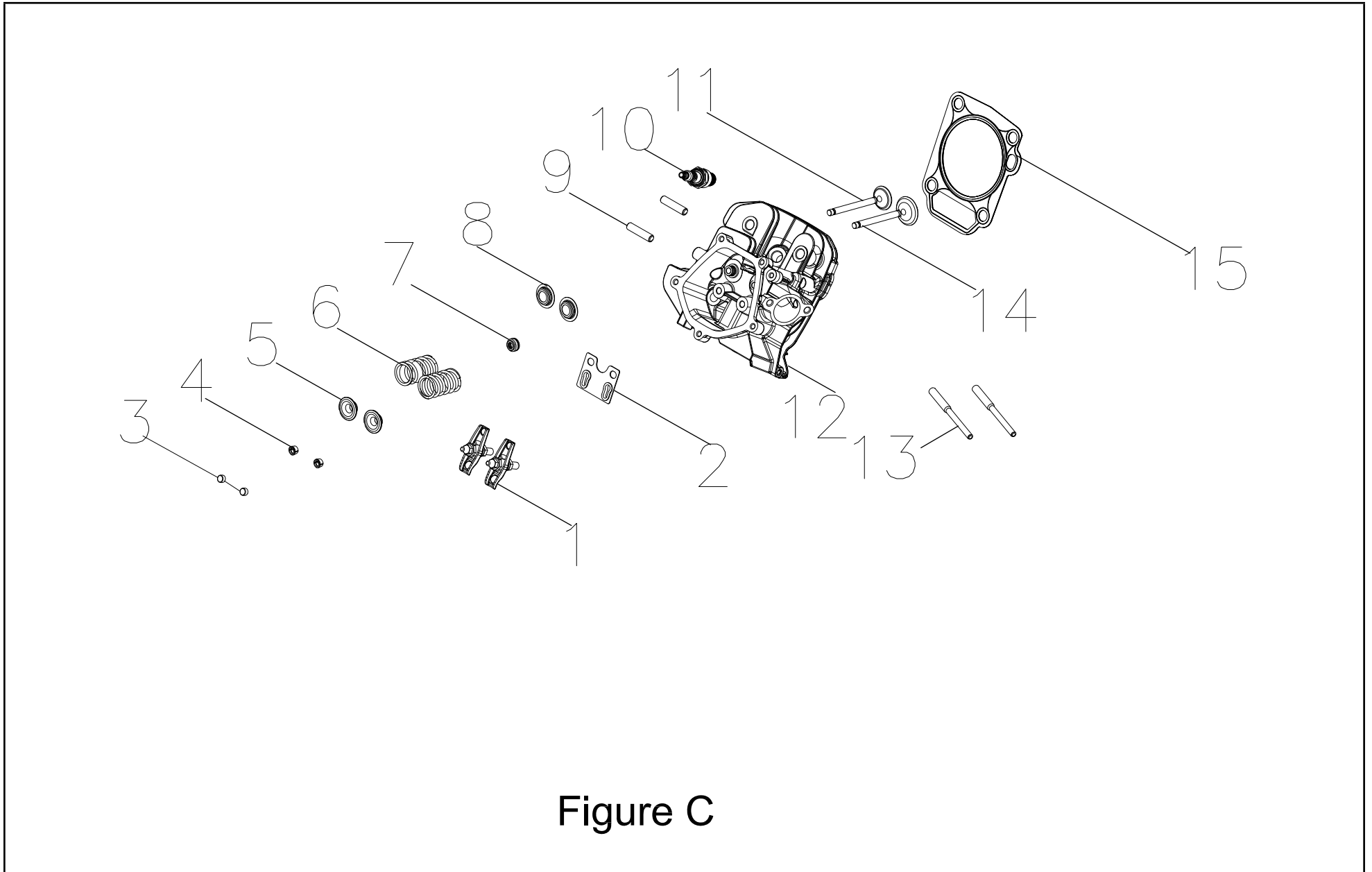


Figure C

LISTA DE PARTES DE LA CULATA

#	Número de parte	Descripción	Ctd.
1	100149155	Conjunto del balancín	2
2	100748373	Placa guía, varilla de empuje	1
3	100004589	Tapa de ajuste de la válvula, escape	2
4	100004576	Collar de la válvula	4
5	100004516	Asiento del resorte de la válvula, escape	2
6	100067633	Resorte de la válvula	2
7	100004602	Sello de aceite de la válvula	1
8	100004575	Asiento del resorte de la válvula	2
9	100010389	Perno prisionero, M8 x 35	2
10	100009378	Bujía F6RTC	1
11	100004559	Válvula de escape	1
12	100727078	Culata	1
13	100010364	Perno prisionero, M6-8 x 104	2
14	100004539	Válvula de admisión	1
15	100092681	Junta de la culata	1

DIAGRAMA DE PARTES DEL CARBURADOR

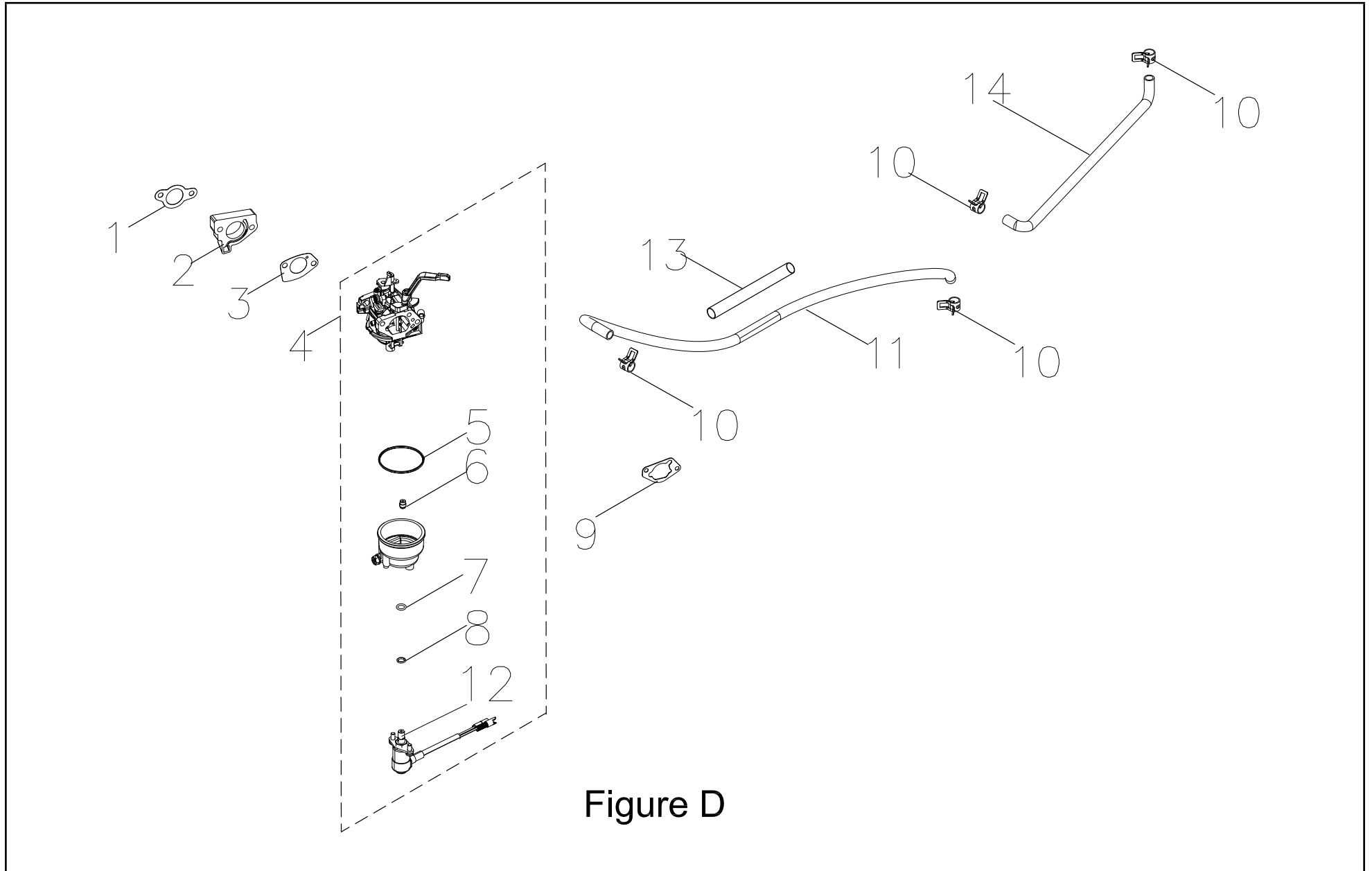


Figure D

LISTA DE PARTES DEL CARBURADOR

#	Número de parte	Descripción	Ctd.
1	100076230	Junta del aislador	1
2	100005618	Aislador del carburador	1
3	100076228	Junta del carburador	1
4	100726712	Conjunto del carburador	1
5	100005720	Junta tórica del depósito de combustible	1
6	100130110	Boquilla principal estándar	1
	100061126	Boquilla principal con altura de 1000-3000 m	/
7	100130186	Junta tórica, base de la válvula solenoide	1
8	100130185	Junta tórica, válvula solenoide	1
9	100076229	Junta de la base del filtro de aire	1
10	100005138	Abrazadera	4
11	100747342	Tubo de combustible entre válvula de combustible y carburador	1
12	100752952	Válvula solenoide	1
13	100758315-0001	Funda de la manguera de combustible	1
14	100747340	Tubo de combustible, tanque de combustible a la válvula	1

DIAGRAMA DE PARTES DEL ALTERNADOR

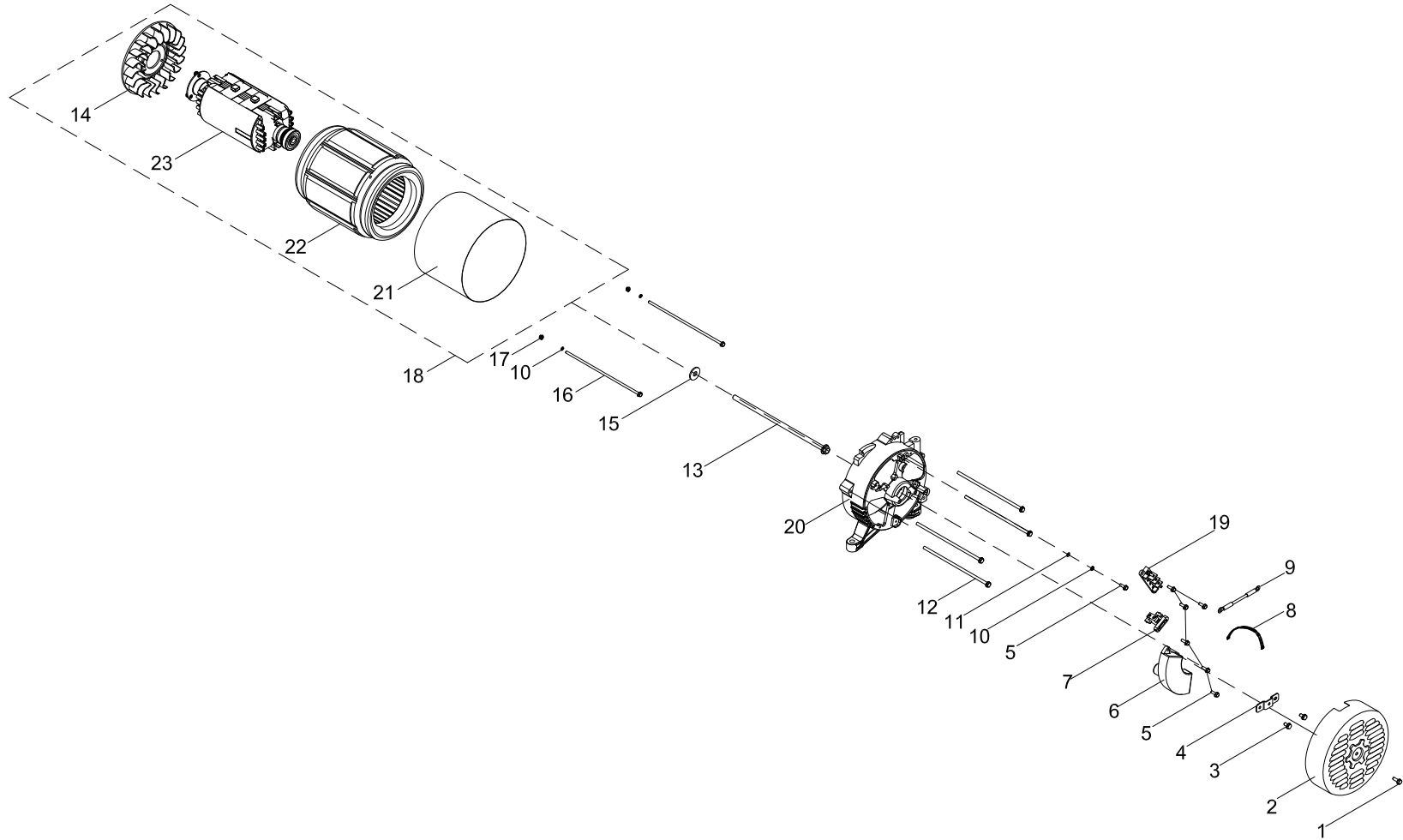


Figure E

LISTA DE PARTES DEL ALTERNADOR

#	Número de parte	Descripción	Ctd.
1	100011570-0007	Perno de brida grande, M6 x 12	1
2	100018662-0001	Cubierta del extremo del generador, amarilla	1
3	100011250-0002	Perno de brida, M5 x 14	2
4	100020167	Soporte, cubierta de extremo	1
5	100011252-0001	Perno de brida, M5 x 18	7
6	100749873	Regulador de voltaje (AVR)	1
7	100018595	Conjunto de escobillas de carbono	1
8	100000563	Amarre de cable	1
9	100746229	Cable de conexión a tierra 1	1
10	100010885-0004	Arandela de resorte, Ø5	3
11	100010919-0002	Arandela plana, Ø5	1
12	100011294-0001	Perno de brida, M6 x 150	4
13	100011392-0001	Perno de brida, M10 x 1.25 x 235	1
14	100007025	Ventilador de refrigeración	1
15	100010905-0001	Arandela, Ø10	1
16	100011407-0001	Perno de brida, M5 x 184	2
17	100011419-0001	Tuerca de brida, M5	2
18	100727419	Conjunto del alternador, Al	1
19	100018701	Bloque de terminales	1
20	100018572	Carcasa de extremo	1
21	100730657	Cubierta del estator	1
22	100730655	Conjunto del estator, Al	1
23	100730656	Conjunto del rotor, Al	1

DIAGRAMA DE PARTES DEL TANQUE DE COMBUSTIBLE

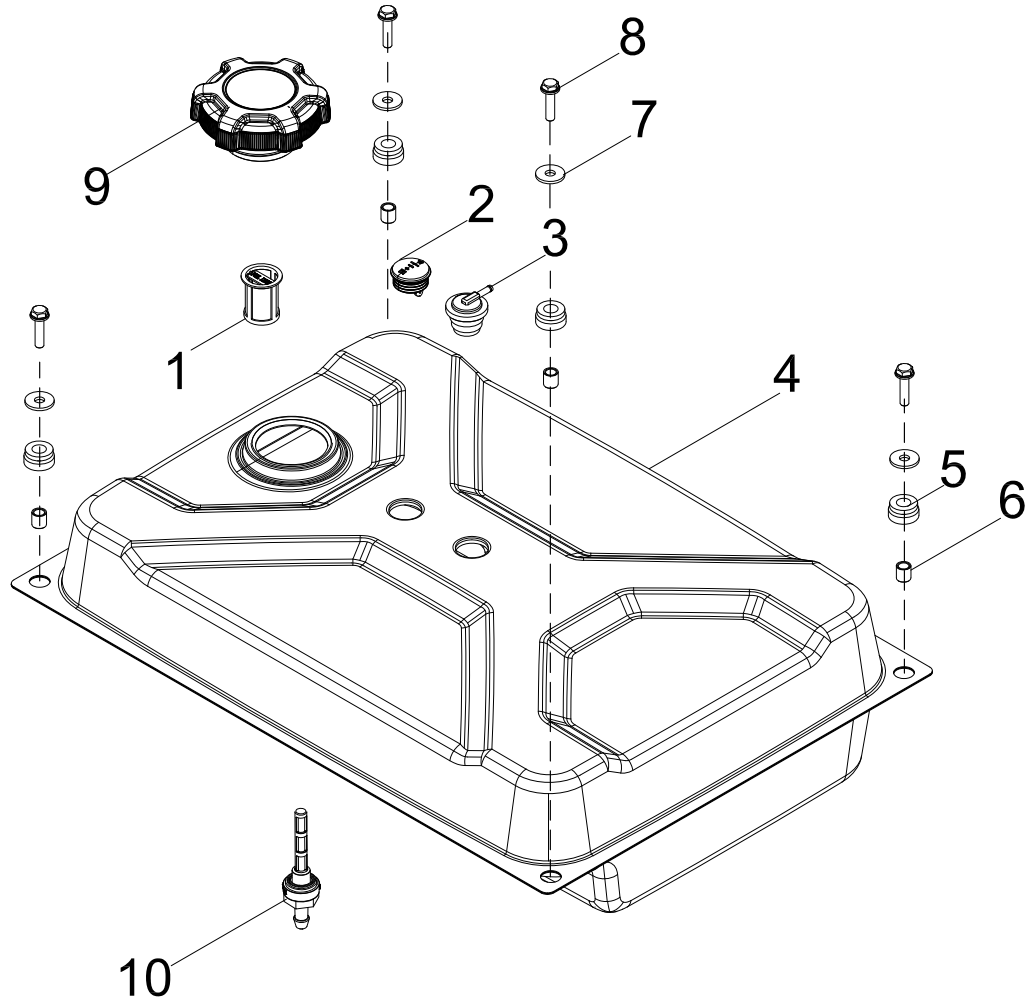


Figure F

LISTA DE PARTES DEL TANQUE DE COMBUSTIBLE

#	Número de parte	Descripción	Ctd.
1	100098838	Conjunto del filtro de nivel de combustible	1
2	100714393	Medidor de combustible	1
3	100008968	Válvula de inversión	1
4	100714399-0001	Tanque de combustible	1
5	100032369	Montaje de vibraciones, tanque de combustible	4
6	100021118	Buje, Ø12 x Ø9 x 13	4
7	100010439-0001	Arandela, Ø6.5 x 2 x Ø25	4
8	100011268-0002	Perno de brida, M6 x 25	4
9	100142004	Tapa del tanque de combustible	1
10	100714546	Racor del tanque de combustible	1

DIAGRAMA DE PARTES DEL TABLERO DE CONTROL

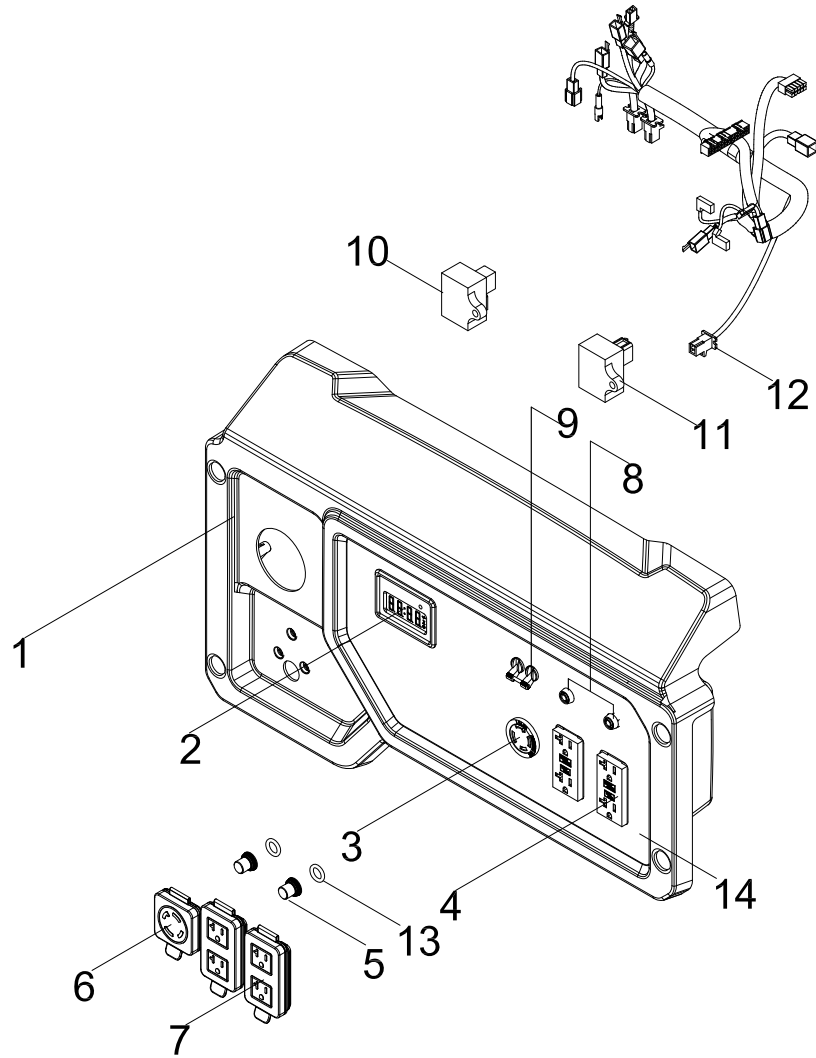


Figure G

LISTA DE PARTES DEL TABLERO DE CONTROL

#	Número de parte	Descripción	Ctd.
1	100160006-0001	Carcasa del panel de control	1
2	100730999	Medidor Intelligauge	1
3	100020021	Receptáculo L14-30R	1
4	100052461-0001	Receptáculo 5-20R, GFCI dúplex	2
5	100120180	Cubierta del disyuntor	2
6	100731571	Cubierta del receptáculo, L14-30R	1
7	100731574	Cubierta del receptáculo, 5-20R, dúplex	2
8	100019754	Disyuntor de 20 A, pulsador	2
9	100019917	Disyuntor	1
10	100721216	Controlador de la válvula solenoide	1
11	100728387	Sobrevoltaje/Controlador de baja frecuencia	1
12	100730630	Conjunto del mazo de cables	1
13	100031552	Junta tórica	2
14	100727421	Panel de control	1

DIAGRAMA DE PARTES DEL ENSAMBLAJE DEL MARCO

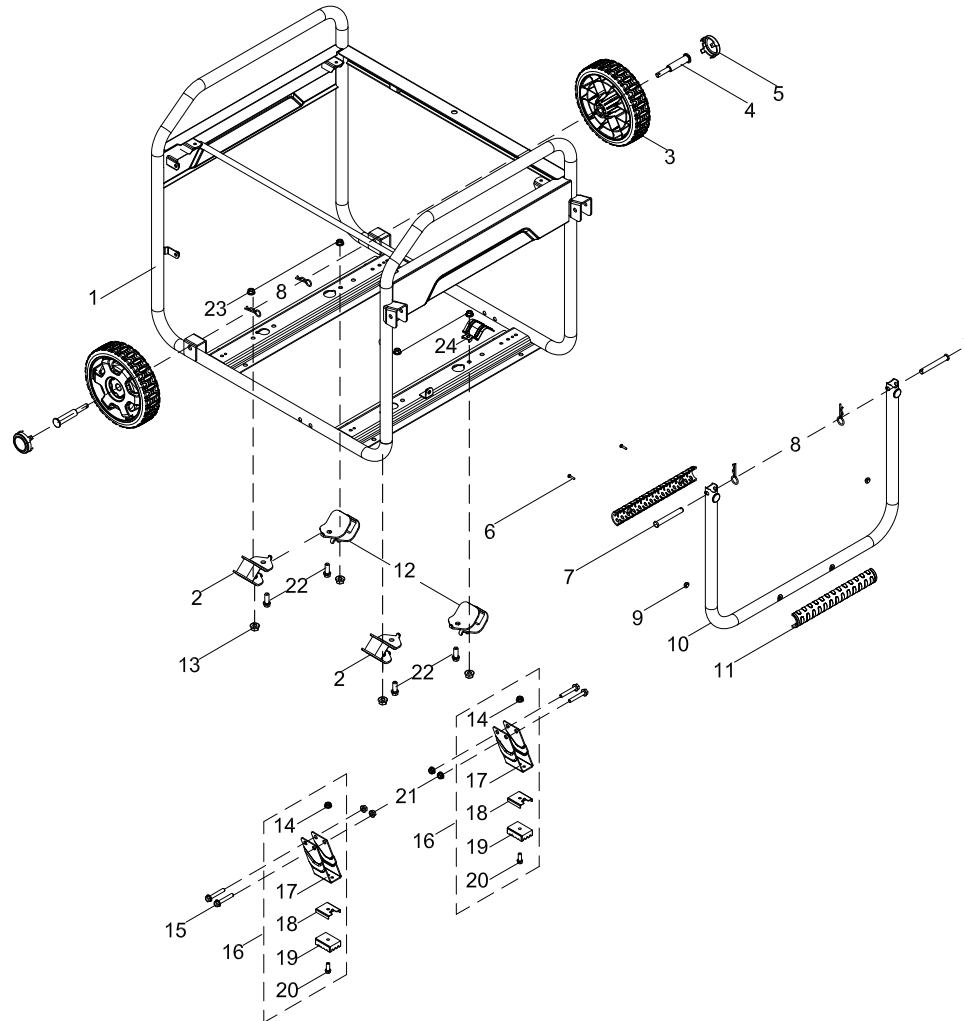


Figure H

LISTA DE PARTES DEL ENSAMBLAJE DEL MARCO

#	Número de parte	Descripción	Ctd.
1	100773266-0001	Bastidor	1
2	100734001	Montaje de vibraciones 1	2
3	100714023-0001	Rueda amarilla de 8 in	2
4	100714025	Pasador de rueda, Ø10	2
5	100712243-0001	Tapacubos, amarillo	2
6	100095857-0005	Perno de brida, M4 x 18	2
7	100011047-0003	Pasador de rueda, Ø8 x 40	2
8	100714685-0001	Pasador R, R5	4
9	100078853	Almohadilla de amortiguación, manillar	2
10	100160069-0001	Manillar	1
11	100711157	Cubierta del manillar	1
12	100031984	Montaje de vibraciones 2	2
13	100011453-0003	Tuerca, M8	4
14	100011452-0003	Tuerca, M6	2
15	100011325-0004	Perno de brida, M8 x 40	4
16	100716098-0001	Conjunto de la pata de apoyo	2
17	100724735-0001	Pata de apoyo	2
18	100068623-0001	Bloqueo de parada	2
19	100058956	Montaje de vibraciones	2
20	100011266-0004	Perno, M6 x 20	2
21	100011453-0002	Tuerca M8, GB6177.1	4
22	100011381-0002	Perno, M10 x 1.25 x 40	4
23	100011456-0003	Tuerca, M10 x 1.25	4
24	100021029-0001	Placa protectora	1

DIAGRAMA DE CABLEADO

