



MANUAL DEL OPERADOR

MODELO #201466



PARTIDOR DE TRONCOS CON
VIGA COMPLETA DE 8 TONELADAS



ACTIVE SU GARANTÍA

registrando su producto:
championpowerequipment.com



  1-877-338-0999

o visite championpowerequipment.com

LEA Y GUARDE ESTE MANUAL. Este manual contiene medidas de seguridad importantes que se deben leer y comprender antes de utilizar el producto. El incumplimiento de esta obligación puede ocasionar lesiones graves. Este manual se debe conservar con el producto.

Las especificaciones, descripciones e ilustraciones de este manual son lo más precisas posible al momento de la publicación, pero están sujetas a cambios sin previo aviso.

TABLA DE CONTENIDO

Introducción	3
Definiciones de seguridad	3
Instrucciones importantes de seguridad	4
Seguridad del combustible	5
Capacitación	6
Preparación	7
Uso	7
Mantenimiento y almacenamiento	7
Etiquetas de Seguridad y de la Placa de Datos	8
Símbolos de Seguridad	9
Símbolos de Operación	11
Símbolos de la Etiqueta de Inicio Rápido	11
Controles y características	12
Partidor de troncos	12
Motor	13
Partes incluidas	14
Partes no incluidas	14
Montaje	15
Abra la Caja de Envío	15
Instalación de las ruedas	15
Instalación de la pata de apoyo	15
Instalación de la viga	15
Instalación del motor	16
Instalación del cilindro	16
Instalación del soporte	16
Instalación del mango	17
Instalación de las mangueras	17
Agregar aceite de motor	18
Agregar combustible	19
Agregar aceite hidráulico	20
Uso	21
Antes de cada uso inspeccione el partidor de troncos	21
Ubicación del partidor de troncos	21
Arranque del motor	21
Detener el motor	22
Operación del partidor de troncos	22

Mantenimiento	23
Limpieza del partidor de troncos	23
Cambio del aceite del motor	23
Limpieza y ajuste de las bujías de encendido	24
Limpieza del filtro de aire	24
Cambio del aceite hidráulico	24
Calendario de mantenimiento	25
Almacenamiento	26
Almacenamiento del partidor de troncos	26
Motor almacenado por menos de 30 días	26
Motores almacenados por más de 30 días	26
Especificaciones	27
Especificaciones del partidor de troncos	27
Especificaciones del motor	27
Especificaciones del aceite del motor	27
Especificaciones del aceite hidráulico	27
Especificaciones de combustible	27
Especificaciones de la bujía	27
Especificaciones de la válvula	27
Mensaje importante sobre la temperatura	28
Solución de problemas	29

 **PARA EL DESGLOSE DE PARTES**

Buscar por número de modelo en
championpowerequipment.com

INTRODUCCIÓN

Felicitaciones por comprar un producto de Champion Power Equipment (CPE). CPE diseña, construye y mantiene todos nuestros productos conforme a especificaciones y directrices estrictas. Con un conocimiento adecuado del producto, el uso seguro y un mantenimiento regular, este producto debería ofrecerle un servicio satisfactorio durante años.

Se ha hecho todo lo posible para asegurar que la información de este manual sea precisa y completa al momento de la publicación, y nos reservamos el derecho de modificar, alterar o mejorar el producto y este documento en cualquier momento sin previo aviso.

Debido a que CPE valora en gran medida el diseño, la fabricación, la operación y el mantenimiento de nuestros productos, al igual que su seguridad y la de otros, le solicitamos que se tome un tiempo para revisar minuciosamente este manual del producto y otros materiales del producto y que tenga plena conciencia y conocimiento del ensamblaje, la operación, los peligros y el mantenimiento del producto antes de usarlo. Infórmese con exactitud y asegúrese de que aquellos que planeen operar el producto también lo hagan y estén familiarizados con los procedimientos de seguridad y funcionamiento adecuados antes de cada uso. Siempre utilice el sentido común y siempre equívóquese por exceso de precaución al operar el producto para asegurarse de que no se produzca ningún accidente, daño a la propiedad o lesión. Queremos que continúe utilizando su producto CPE y que se sienta satisfecho durante años.

Al contactar a CPE con respecto a repuestos o mantenimiento, deberá brindar el modelo y el número de serie completos de su producto. Transcriba la información de la etiqueta de identificación de su producto en la siguiente tabla.

CPE EQUIPO DE SOPORTE TÉCNICO
1-877-338-0999
NÚMERO DE MODELO
201466
NÚMERO DE SERIE
FECHA DE COMPRA
UBICACIÓN DE COMPRA

DEFINICIONES DE SEGURIDAD

El objetivo de los símbolos de seguridad es advertirle sobre los posibles peligros. Debe prestar especial atención y comprender los símbolos de seguridad y sus respectivas explicaciones. Las advertencias de seguridad no descartan por sí mismas los posibles peligros. Las instrucciones o advertencias que brindan no sustituyen las medidas necesarias para la prevención de accidentes.

PELIGRO

PELIGRO indica una situación riesgosa que, de no evitarse, provocará una lesión grave o la muerte.

ADVERTENCIA

ADVERTENCIA indica una situación riesgosa que, de no evitarse, puede provocar una lesión grave o la muerte.

PRECAUCIÓN

PRECAUCIÓN indica una situación riesgosa que, de no evitarse, puede provocar una lesión leve o moderada.

AVISO

AVISO indica información que se considera importante, pero que no tiene relación con un peligro (por ej., mensajes sobre daños a la propiedad).

INSTRUCCIONES IMPORTANTES DE SEGURIDAD

⚠ ADVERTENCIA

Cáncer y daño reproductivo: www.P65Warnings.ca.gov

⚠ PELIGRO

El escape del motor del partidor de troncos contiene monóxido de carbono, un gas venenoso incoloro e inodoro. Inhalar monóxido de carbono producirá náuseas, mareos, desmayos o la muerte. Si comienza a sentirse mareado o débil, salga a tomar aire fresco inmediatamente.

Opere el partidor de troncos únicamente en exteriores, en un área bien ventilada.

NO opere el partidor de troncos dentro de ningún edificio, incluidos garajes, sótanos, espacios de acceso y cobertizos, recintos o compartimientos.

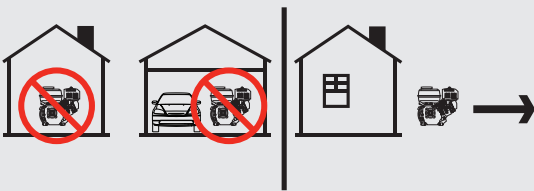
NO permita que los gases de escape entren en un área confinada a través de ventanas, puertas, respiraderos u otras aberturas.

⚠ PELIGRO

Usar un motor en interiores **PUEDA MATARLO EN MINUTOS**. El escape del motor contiene monóxido de carbono. Este es un veneno que no se puede ver ni oler.

NUNCA lo use dentro de una casa o garaje, **INCLUSO SI** las puertas y ventanas están abiertas.

SOLO úselo **EN EL EXTERIOR** y lejos de ventanas, puertas y respiraderos.



Instale alarmas de monóxido de carbono a batería o alarmas de monóxido de carbono enchufables con respaldo de batería de acuerdo con las instrucciones del fabricante.

⚠ PELIGRO

Las piezas giratorias pueden enredar las manos, los pies, el cabello, la ropa o los accesorios. Se puede producir una amputación traumática o una laceración grave.

Mantenga las manos y los pies alejados de las piezas giratorias.

Átese el pelo largo y quítese las joyas.

Opere el equipo con los dispositivos de protección en su lugar.

NO use ropa holgada, cordones colgantes ni artículos que puedan quedar atrapados.

⚠ ADVERTENCIA

El uso de este equipo puede ocasionar chispas que pueden iniciar incendios cerca de vegetación seca.

Podría requerir un supresor de chispas. El usuario debe comunicarse con las agencias de bomberos locales para conocer las leyes y normas relacionadas con los requisitos de prevención de incendios.

⚠ ADVERTENCIA

Las chispas pueden provocar incendios o descargas eléctricas.

Al realizar el mantenimiento del motor:

Desconecte el cable de la bujía y colóquelo donde no pueda entrar en contacto con la bujía.

NO verifique si hay chispa con la bujía retirada.

Utilice solo probadores de bujías de encendido aprobados.

⚠ ADVERTENCIA

Los motores en marcha producen calor. Pueden producirse quemaduras graves al contacto. El material combustible puede incendiarse al contacto.

NO toque las superficies calientes.

Evite el contacto con gases de escape calientes.

Permita que el equipo se enfríe antes de tocarlo.

Mantenga un espacio libre de 3 pies (91.4 cm) como mínimo en todos los lados para asegurar un enfriamiento adecuado.

Mantenga una distancia mínima de 5 pies (1.5 m) de materiales combustibles.

⚠ ADVERTENCIA

Peligro de aplastamiento

La cuña puede cortar la piel y fracturar los huesos. Mantenga todas las extremidades alejadas de la cuña y de la placa terminal.

⚠ ADVERTENCIA

Peligro de proyectil

Mientras se está operando el partidor, pueden salir expulsados trozos de tronco. Use gafas de seguridad aprobadas por ANSI cuando lo opere. Esté alerta.

⚠ ADVERTENCIA

Mantenga despejada la zona de trabajo del operador

Mantenga la zona de trabajo libre de residuos mientras trabaja para asegurar un punto de apoyo seguro.

⚠ ADVERTENCIA

Antes de retirar la clavija instalada en la pata de apoyo delantera, asegúrese de que el enganche esté instalado en el vehículo. Si suelta la clavija antes, la pata de apoyo se deslizará hacia arriba y, posiblemente, causará lesiones.

⚠ ADVERTENCIA

Peligro de inyección en la piel El aceite hidráulico de alta presión puede inyectarse bajo la piel.

Asegúrese de que todos los accesorios estén bien ajustados antes de aplicar presión. Libere la presión del sistema antes de realizar el mantenimiento.

⚠ ADVERTENCIA

La rápida retracción de la cuerda de arranque tirará de la mano y del brazo hacia el motor más rápido de lo que pueda soltarlo. La puesta en marcha involuntaria puede provocar enredos, amputaciones traumáticas o laceraciones. Pueden producirse fracturas, moretones o esguinces.

Al arrancar el motor, hale la cuerda de arranque lentamente hasta sentir resistencia y luego hale rápidamente para evitar el retroceso.

⚠ PRECAUCIÓN

Las piezas del circuito hidráulico (cilindro, bomba, cuerpo de la válvula, mangueras) pueden calentarse mucho durante la operación.

⚠ ADVERTENCIA

En la mayoría de los estados, el remolque en las calles públicas está prohibido o requeriría más licencias o modificaciones. Consulte con las autoridades locales o con el Departamento de Vehículos Motorizados (DMV) acerca de las reglamentaciones, restricciones e inscripciones.

⚠ PRECAUCIÓN

El trato o uso inadecuado del partidor de troncos puede dañarlo, acortar su vida útil y anular la garantía.

Utilice el partidor de troncos solo para los usos previstos.

Opérela solo en superficies niveladas.

NO exponga el partidor de troncos a humedad, polvo o suciedad excesivos.

NO permita que ningún material bloquee las ranuras de enfriamiento.

NO use el motor en los siguientes casos:

- El equipo produce chispas, humo o emite llamas.
- El equipo vibra excesivamente.

Seguridad del combustible**⚠ PELIGRO**

LA GASOLINA Y LOS VAPORES DE GASOLINA SON ALTAMENTE INFLAMABLES Y EXPLOSIVOS.

Los incendios o explosiones pueden causar quemaduras graves e incluso la muerte.

Gasolina y vapores de gasolina:

- La gasolina es altamente inflamable y explosiva.
- La gasolina puede causar incendios o explosiones si hace ignición.
- La gasolina es un combustible líquido, pero sus vapores pueden prenderse fuego.
- La gasolina irrita la piel y debe limpiarse de inmediato si se derrama sobre piel o ropa.
- La gasolina tiene un olor distintivo que ayuda a detectar rápidamente cualquier potencial fuga.

- En caso de fuego de gasolina de petróleo, las llamas no deben extinguirse a menos que al hacerlo la válvula de suministro de combustible pueda CERRARSE. Esto se debe a que si se extingue un incendio y un suministro de combustible no se CIERRA; podría haber peligro de explosión.
- La gasolina se expande o contrae con las temperaturas del ambiente. Nunca llene el tanque de combustible a la totalidad de su capacidad, ya que la gasolina necesita espacio para expandirse si las temperaturas aumentan.

Para añadir o quitar gasolina:

Apague el motor y déjelo enfriar durante al menos dos minutos antes de quitar la tapa de la gasolina. Afloje la tapa lentamente para liberar la presión del tanque.

Solo llene o drene gasolina en espacios abiertos de un área bien ventilada.

NO bombee gasolina directamente al motor en la estación de servicio. Use un recipiente aprobado para transferir el combustible al motor.

NO sobrecargue el tanque de gasolina.

Mantenga siempre la gasolina alejada de chispas, llamas abiertas, luces de piloto, calor o cualquier otra fuente de ignición.

NO encienda ni fume cigarrillos.

Al arrancar el motor:

NO intente arrancar un motor dañado.

Asegúrese de que la tapa del tanque, el filtro de aire, la bujía, las líneas de combustible y el sistema de escape estén colocados adecuadamente.

Deje que la gasolina derramada se evapore por completo antes de intentar arrancar el motor.

Asegúrese de que el partidor de troncos esté apoyado firmemente sobre un suelo nivelado.

Al operar el partidor de troncos:

NO mueva ni incline el partidor de troncos durante la operación.

NO incline el partidor de troncos ni permita que se derrame combustible o aceite.

Al transportar o realizar mantenimiento al partidor de troncos:

Asegúrese de que la válvula de combustible esté en la posición CERRADA, y el tanque de combustible esté vacío.

Desconecte el cable de la bujía.

Al almacenar el partidor de troncos:

Almacénela siempre lejos de chispas, llamas abiertas, luces de piloto, calor o cualquier otra fuente de ignición.

No almacene el partidor de troncos o la gasolina cerca de hornos, calentadores de agua o cualquier otro aparato que produzca calor o tenga ignición automática.

ADVERTENCIA

NUNCA use un recipiente de gasolina, tanque de gasolina ni cualquier otro artículo de combustible que esté roto, cortado, rasgado o dañado.

Capacitación

1. Lea el Manual de usuario completamente antes de intentar usar este partidor de troncos.
2. No permita que nadie que no haya leído el Manual de usuario o que no haya sido instruido sobre el uso seguro del partidor de troncos lo utilice.
3. Nunca permita que niños o adultos no capacitados operen esta máquina.
4. Ocurren muchos accidentes cuando más de una (1) persona opera el partidor de troncos. Si un ayudante lo asiste en la carga de los troncos que se van a partir, nunca accione los controles hasta que el ayudante esté alejado del área.
5. Nunca permita que nadie se suba a la máquina.
6. Nunca transporte carga en el partidor de troncos.
7. En los partidores de troncos hidráulicos, se desarrollan altas presiones de fluido. El fluido hidráulico presurizado que escapa a través de una perforación puede punzar la piel y causar envenenamiento grave de la sangre. Por lo tanto, las siguientes instrucciones deben seguirse en todo momento.
 - No opere la unidad con mangueras, accesorios o tuberías desgastados, doblados, agrietados o dañados.
 - Detenga el motor y libere la presión del sistema hidráulico antes de cambiar o ajustar los accesorios, mangueras, tuberías u otros componentes del sistema.
 - No ajuste los niveles de presión de la bomba o válvula.
 - No compruebe si hay fugas con la mano. Las fugas pueden detectarse al pasar cartón o madera sobre el área sobre la que se sospecha. Fíjese si hay decoloración. Si se lesiona por el escape de líquido, consulte a un médico de inmediato. Se puede desarrollar una infección o reacción grave si no se administra inmediatamente el tratamiento médico adecuado.
8. Mantenga la zona del operador y el área adyacente despejada para tener un punto de apoyo firme y seguro.
9. Si su partidor de troncos está equipado con un motor de combustión interna y está diseñado para ser usado cerca de cualquier bosque, maleza o terreno cubierto de pasto en su estado natural, el escape del motor debe estar equipado con un parachispas. Asegúrese de cumplir con los códigos locales, estatales y federales. Lleve consigo el equipo de extinción de incendios adecuado.

10. Los partidores de troncos deben usarse solo para partir madera. No los utilice para otros fines, a menos que el fabricante proporcione accesorios e instrucciones.
11. Solo parta madera CON la veta. NUNCA parta perpendicularmente a veta.

Preparación

1. Esté completamente familiarizado con todos los controles y con el uso adecuado del equipo.
2. Equipo de seguridad:
 - Siempre use calzado de seguridad o botas pesadas al operar la máquina.
 - Siempre use gafas o lentes de seguridad al operar la máquina.
 - Nunca use joyas ni ropa holgada que pueda enredarse en las piezas móviles o giratorias de la máquina.
3. Asegúrese de que el partidor esté sobre una superficie nivelada. Bloquee los neumáticos y asegúrese de que la pata de apoyo esté bien firme para evitar movimientos involuntarios del partidor de troncos durante la operación.
 - Siempre opere el partidor desde la zona de operador indicada por el fabricante.
4. Los troncos que se van a partir en unidades de tipo ariete deben cortarse lo más a escuadra posible.
5. Combustible:
 - Use un recipiente de combustible aprobado.
 - Nunca agregue combustible a un motor en marcha o caliente.
 - Cargue el tanque de combustible en espacios abiertos con extremo cuidado. Nunca cargue el tanque de combustible en el interior.
 - Reemplace la tapa de la gasolina de manera segura y limpie cualquier derrame de combustible.

Uso

1. Antes de arrancar este partidor de troncos, revise todas las normas de seguridad. El incumplimiento de estas normas puede ocasionar lesiones graves al operador o a los transeúntes.
2. Asegúrese de confirmar que todas las conexiones y abrazaderas de mangueras estén bien ajustadas antes de cada uso. Es posible que las conexiones vibren sueltas con el tiempo.
3. Nunca deje la máquina sin supervisión con la fuente de alimentación en funcionamiento.
4. Nunca opere la máquina bajo la influencia de alcohol, drogas o medicamentos.

5. El propietario de la máquina debe instruir a todos los operadores sobre la operación segura del partidor de troncos.
6. Siempre opere el partidor de troncos con todo el equipo de seguridad en su lugar y todos los controles debidamente ajustados para una operación segura.
7. Siempre opere el partidor de troncos a la velocidad recomendada por el fabricante.
8. Mantenga siempre las manos y los pies alejados de las piezas móviles.
9. Cuando cargue un partidor de troncos tipo ariete, coloque las manos en los lados del tronco, no en los extremos. Nunca coloque las manos ni otra parte del cuerpo entre un tronco y cualquier pieza del partidor de troncos.
10. En los partidores de troncos tipo ariete, nunca intente partir más de un (1) tronco a la vez, a menos que el ariete haya sido completamente extendido y se necesite un segundo tronco para completar la separación del primer tronco.
11. En los partidores de troncos tipo ariete en los que los troncos no se cortan en forma recta, la parte más larga del tronco debe girarse hacia abajo y el extremo más cuadrado debe colocarse contra el ariete.
12. Solo parta los troncos con la veta de la madera.
13. Use solo la mano para operar los controles del partidor de troncos.
14. No recargue el motor hasta que se haya enfriado durante varios minutos.

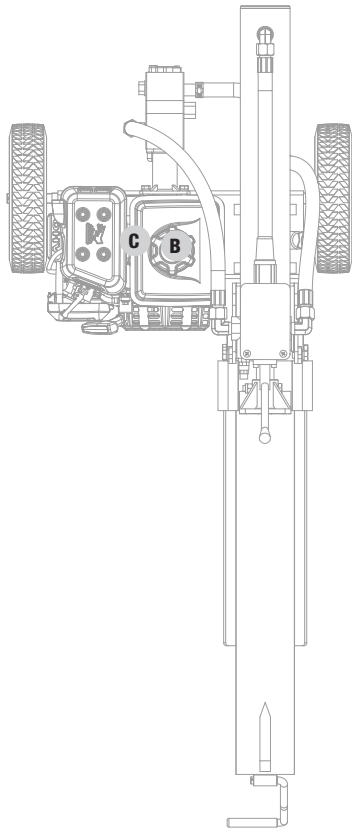
Mantenimiento y almacenamiento

1. Siempre apague la fuente de alimentación mientras repara o ajusta el partidor, excepto cuando lo recomiende el fabricante.
2. Limpie los residuos del cilindro del motor, las aletas de la culata, la cubierta del arrancador de retroceso y las áreas del silenciador. Si el motor está equipado con un silenciador de parachispas, límpielo e inspecciónelo regularmente (siga las instrucciones de mantenimiento del fabricante). Reemplácelo, si está dañado.
3. Nunca almacene la unidad en interiores con combustible en el tanque. Los humos pueden alcanzar una chispa de llama abierta. Permita que el motor se enfríe antes de almacenar dentro de cualquier recinto.
4. Limpie los residuos de las piezas móviles, pero solo cuando la fuente de alimentación esté apagada.
5. Compruebe que todas las tuercas y pernos estén ajustados para asegurar que el equipo esté en condiciones de trabajo seguras.

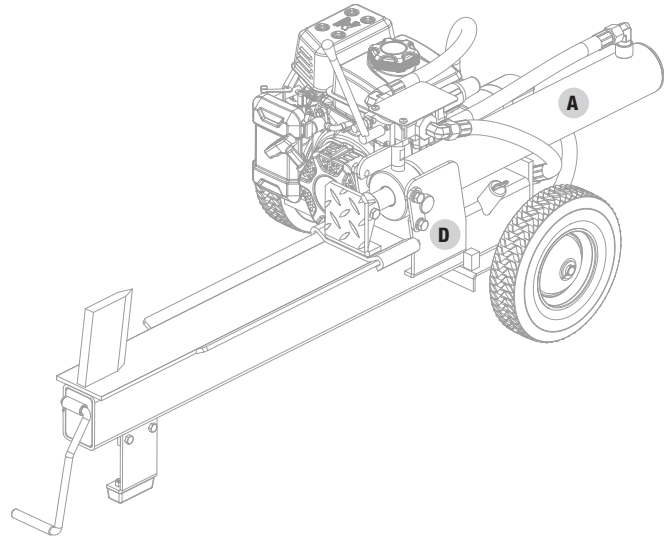
Etiquetas de Seguridad y de la Placa de Datos

Estas etiquetas le advierten acerca de peligros potenciales que pueden causar lesiones graves. Lea atentamente las etiquetas.

Si una etiqueta se desprende o es ilegible, comuníquese con Equipo de soporte técnico para un posible reemplazo.



Vista superior



Lateral

ETIQUETA		DESCRIPCIÓN
A		Símbolos de seguridad/ peligro de CO
B		Combustible
C		Superficie caliente
D		Placa de datos

Símbolos de Seguridad

Algunos de los siguientes símbolos podrían utilizarse con este producto. Estúdielos y aprenda su significado. La interpretación adecuada de estos símbolos le permitirá utilizar el producto de manera más segura.

SÍMBOLO	SIGNIFICADO
	Lea el manual de usuario. Para reducir el riesgo de lesiones, el usuario debe leer y comprender el manual de usuario antes de utilizar este producto.
	Protección para ojos y oídos. Utilice siempre gafas de seguridad o lentes de seguridad con protectores laterales, y, según sea necesario, un protector facial completo cuando utilice este producto.
	Calzado. Siempre use calzado de seguridad o botas pesadas al operar la máquina.
	Guantes. Siempre utilice guantes protectores resistentes antideslizantes al operar este producto.
	Alerta de seguridad. Precauciones que involucran su seguridad.
	Riesgo de incendio. La gasolina y los vapores de gasolina son extremadamente inflamables y explosivos. Los incendios pueden causar quemaduras graves e incluso la muerte. No agregue combustible mientras el producto esté en funcionamiento o aún caliente.
	Peligro de inyección en la piel. El aceite hidráulico de alta presión puede inyectarse bajo la piel. Asegúrese de que todos los accesorios estén bien ajustados antes de aplicar presión. Libere la presión del sistema antes realizar el mantenimiento.
	Siempre mantenga las manos alejadas de la cuña y del ariete. Las piezas móviles pueden aplastar o cortar.

SÍMBOLO	SIGNIFICADO
	<p>Siempre mantenga los pies alejados de la cuña y del ariete. Las piezas móviles pueden aplastar o cortar.</p>
	<p>Superficie caliente. Para reducir el riesgo de lesiones o daños, evite el contacto con cualquier superficie caliente.</p>
	<p>Alerta de llamas abiertas. La gasolina y los vapores de gasolina son extremadamente inflamables y explosivos. Mantenga el combustible alejado de cigarrillos, llamas abiertas, chispas, luces de piloto, calor, y otras fuentes de ignición.</p>
	<p>Mantenga los troncos a los lados cuando los cargue. Mantenga las manos y los pies alejados del cilindro, la cuña y los troncos parcialmente partidos.</p>
	<p>Nunca coloque las manos ni otra parte del cuerpo entre un tronco y cualquier pieza del partidor de troncos. No parta los troncos contra la veta. Parta los troncos de extremo a extremo solo en la dirección de la veta.</p>
	<p>Gases tóxicos. El escape del motor de este producto contiene sustancias químicas que, conforme al estado de California, producen cáncer, defectos de nacimiento y otros daños reproductivos.</p> <p>Riesgo de asfixia. Este motor emite monóxido de carbono, un gas venenoso incoloro e inodoro. Inhalar monóxido de carbono puede producir náuseas, desmayos o la muerte. Úselo solo en un área bien ventilada.</p>
	<p>Limpieza. Mantenga todos los objetos al menos a 10 pies (3 m) de distancia de la máquina. Solo una persona debe operar el partidor de troncos y cargar los troncos.</p>
	<p>Nunca lo opere en una pendiente. Asegúrese de que el partidor esté sobre una superficie nivelada. Bloquee los neumáticos y asegúrese de que la pata de apoyo esté bien firme para evitar movimientos involuntarios del partidor de troncos durante la operación.</p>

Símbolos de Operación

Algunos de los siguientes símbolos pueden ser utilizados en este producto. Por favor estúdielos y aprenda sus significados. La interpretación apropiada de estos símbolos le permitirán que opere su producto de forma más segura.

SÍMBOLO	SIGNIFICADO
	DETENER o APAGADO
	Ahogar
	Correr

SÍMBOLO	SIGNIFICADO
	Válvula de combustible Encendido/Apagado

Símbolos de la Etiqueta de Inicio Rápido

Algunos de los siguientes símbolos pueden ser utilizados en este producto. Por favor estúdielos y aprenda sus significados. La interpretación apropiada de estos símbolos le permitirán que opere su producto de forma más segura.



Encendiendo en Motor

⚠ PELIGRO

Mueva el partidor de troncos a la intemperie alejado de ventanas, puertas, y ventilaciones.

1. **Verifique el nivel de aceite.**
Aceite recomendado es 10W-30.
2. **Verifique el nivel de gasolina.**
Cuando agregue combustible, use un octanaje mínimo de 87 y un contenido de etanol de 10% o menos por volumen.
3. Gire la **válvula de combustible** a la posición "ENCENDIDO."
4. Mueva la **palanca del ahogador** a la posición "AHOGAR."
5. Jale la **cuerda de arranque**.
6. Mueva la **palanca del ahogador** a la posición "CORRER."

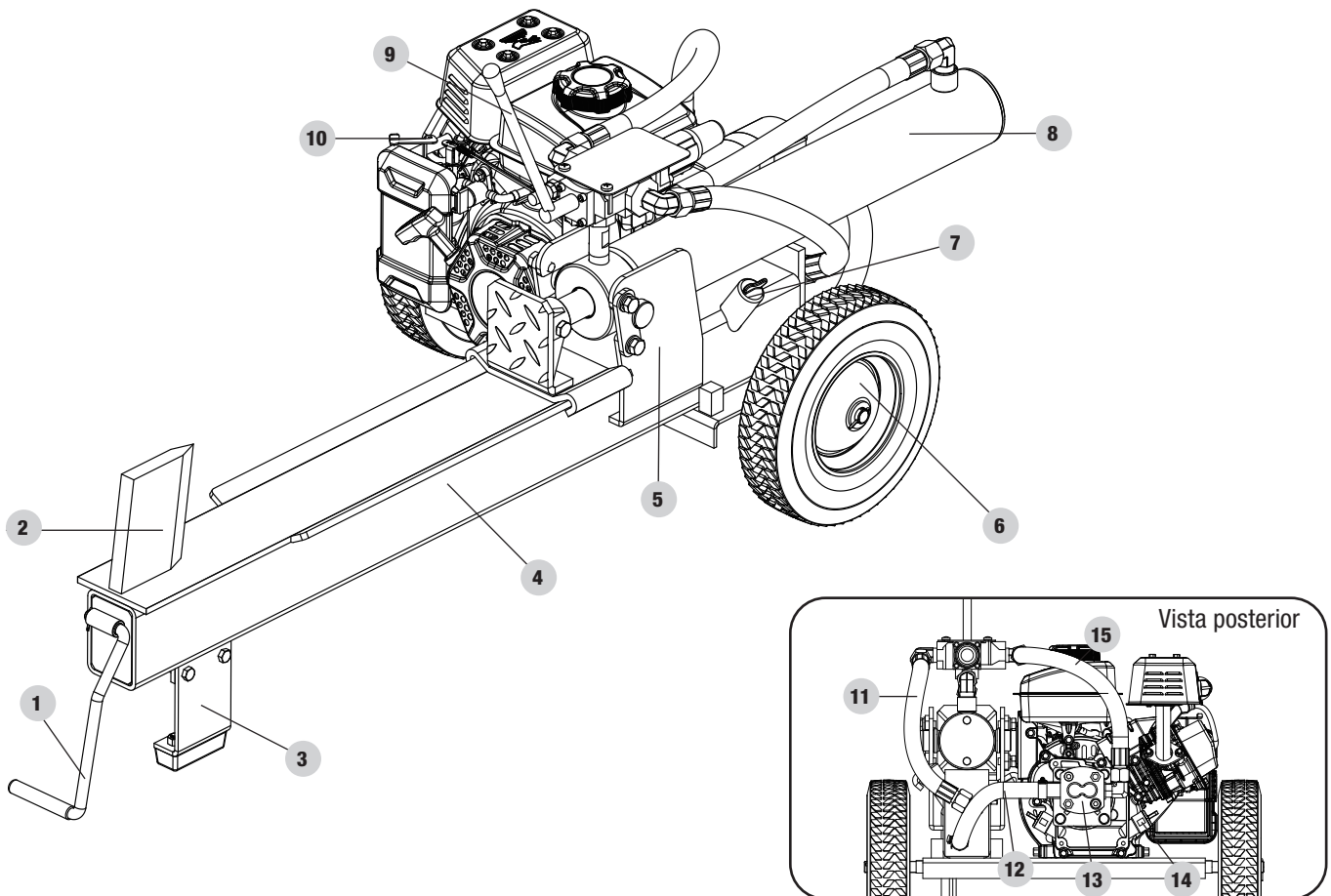
Apagando en Motor

1. Gire la **válvula de combustible** a la posición "APAGADO."
2. Oprima el **interruptor de motor** a la posición "APAGADO."

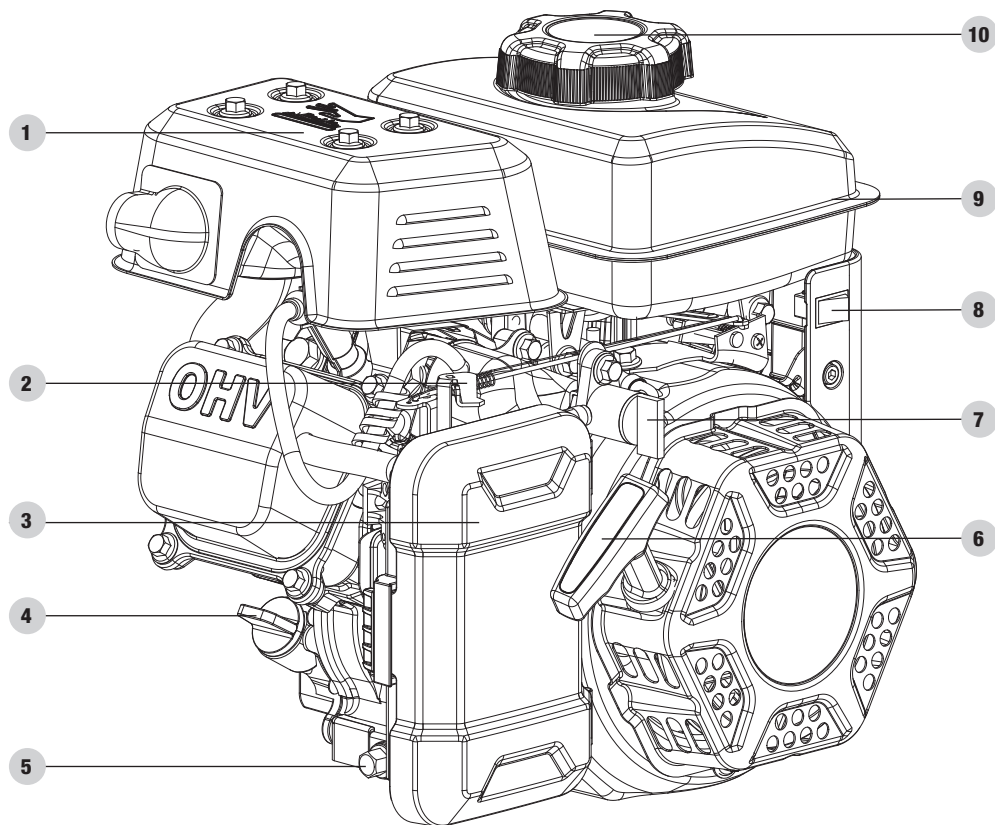
CONTROLES Y CARACTERÍSTICAS

Lea el manual de usuario antes de operar el partidor de troncos. Aprenda la ubicación y función de los controles y las funciones. Guarde este manual para consultarlo en el futuro.

Partidor de troncos



1. **Mango**
2. **Cuña**
3. **Pata de apoyo:** sostiene el partidor de troncos mientras está funcionando.
4. **Viga de partición/soporte de troncos:** evita que el tronco ruede fuera de la viga.
5. **Placas de montaje:** mantienen el cilindro hidráulico en su lugar.
6. **Ruedas**
7. **Varilla de medición de aceite hidráulico:** para comprobar y agregar aceite hidráulico.
8. **Cilindro hidráulico:** convierte la presión hidráulica en fuerza lineal.
9. **Mango de la válvula de control:** controla el movimiento de la placa de empuje.
10. **Motor:** 79 cc, OHV, 4 tiempos, refrigerado por aire.
11. **Manguera de retorno de aceite (baja presión):** vuelve a introducir el aceite hidráulico en el tanque hidráulico.
12. **Manguera de succión:** lleva el aceite hidráulico del tanque a la bomba.
13. **Bomba hidráulica:** bombea aceite hidráulico a través del sistema.
14. **Tapa de llenado de aceite del motor/Varilla de medición:** para comprobar y agregar el aceite del motor.
15. **Manguera de entrada de aceite (alta presión):** introduce el aceite hidráulico en el cilindro hidráulico.

Motor

- | | |
|--|---|
| 1. Silenciador | 6. Arrancador retráctil |
| 2. Ahogador | 7. Válvula de combustible |
| 3. Filtro de aire | 8. Interruptor de encendido/apagado del motor |
| 4. Tapa de llenado de aceite de motor/
Varilla de medición (en cada lado) | 9. Tanque de gasolina – 0.3 gal. (1.29 L) |
| 5. Perno de drenaje de aceite | 10. Tapa del tanque de gasolina |

Partes incluidas

Pieza	Cant. de piezas	Equipo necesario	Cant. de equipo	Herramienta necesaria
Ruedas	2	Chaveta de retén Ø2,5 × 25	2	Pinzas de punta de aguja
		Arandela Ø16	2	n/a
Pata de apoyo	1	Perno M8×25	2	2 Llaves de tuercas o casquillo de 14 mm
		Arandela Ø8	2	n/a
		Arandela de seguridad Ø8	2	
		Tuercas M8	2	
Mango	1	Chaveta de retén Ø2 × 20	1	Pinzas de punta de aguja
Motor	1	Perno M8×20	4	Llave de tuercas o casquillo de 13 mm
		Arandela Ø8	4	n/a
		Arandela de seguridad Ø8	4	
Embudo del aceite	1	n/a		n/a
Viga	1	Perno M10×20	4	Llave Allen de 8 mm
		Arandela de seguridad Ø10	4	n/a
Soporte de ariete	1	Perno M10×60	1	Llave de tuercas o casquillo de 16 mm
		Tuerca de seguridad M10	1	Llave de tuercas de 17 mm
Cilindro	1	Perno M10×20	4	Llave de tuercas o casquillo de 17 mm
		Arandela Ø10	4	n/a
		Arandela de seguridad Ø10	4	
		Placa de fijación del cilindro	2	
Manguera de retorno de aceite (baja presión)	1	n/a		Llave de boca de 27 mm
Manguera de entrada de aceite (alta presión)	1	n/a		Llave de boca de 27 mm
Manguera de succión	1	Abrazadera C	2	1 destornillador Philips o casquillo de 6 mm
Herramienta para bujías	1	n/a		n/a

Partes no incluidas

- Aceite del motor (10W-30): 11.8 fl. oz (350 ml)
- Aceite hidráulico (ISO 32): 192.7 fl oz (5.7 L)

MONTAJE

Si su partidor de troncos ya está ensamblado, omita las instrucciones de ensamblaje de este manual.

Si está desmontado, lea y siga estas instrucciones.

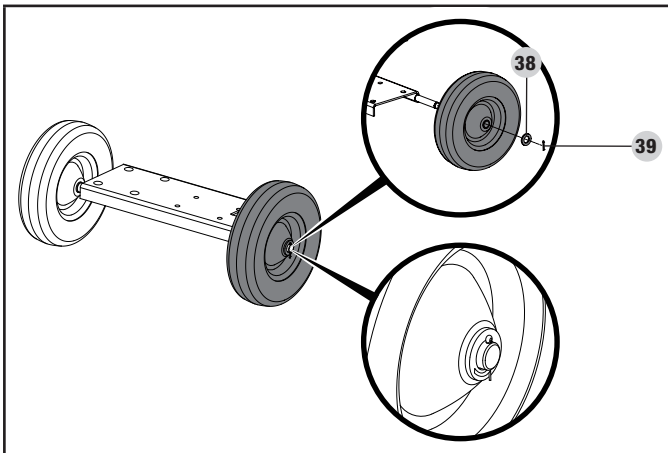
Si tiene alguna pregunta sobre el ensamblaje de su partidor de troncos, llame a nuestro Equipo de soporte técnico al 1-877-338-0999. Asegúrese de tener su número de serie y número de modelo a mano.

Abra la Caja de Envío

1. Coloque la caja de envío sobre una superficie sólida y plana.
2. Corte cuidadosamente las bandas de envío y retire la tapa de la caja de envío.
3. Ubique todos los accesorios antes de comenzar el montaje.

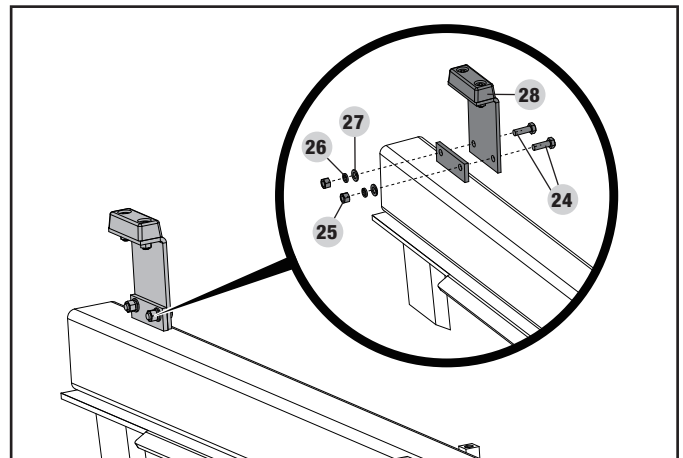
Instalación de las ruedas

1. Deslice la rueda sobre el eje.
2. Instale la arandela (38) y la chaveta de retén (39) a través del eje.



Instalación de la pata de apoyo

1. Coloque la viga en una superficie plana y nivelada descansando en la cuña y soportes del cilindro.
2. Alinee la pata de apoyo (28) con los orificios de montaje en la ménsula de la viga.
3. Coloque el perno M8×25 (24) a través del orificio.
4. Coloque una arandela Ø8 (27) y una arandela de seguridad Ø8 (26) en el extremo del perno.
5. Instale la tuerca M8 (25) en el perno y apriete. No apriete demasiado.



Instalación de la viga

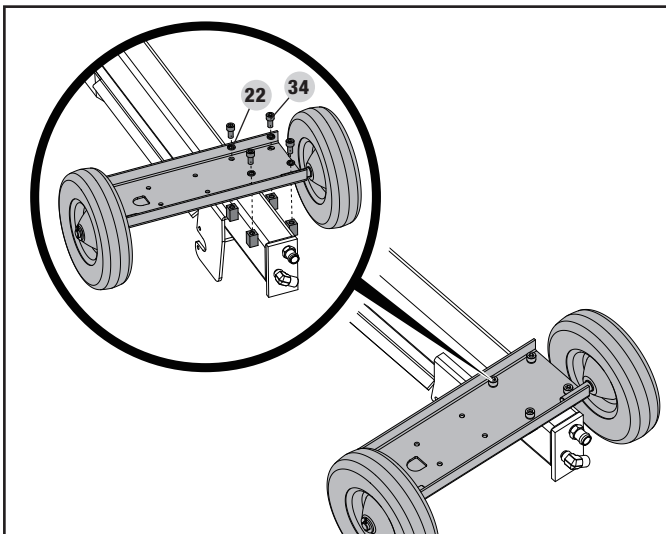
1. Con la viga todavía descansando en la cuña y soportes del cilindro, alinee los 4 orificios grandes en la base de la placa de montaje con los bloques enroscados en la viga.
2. Enrosque un perno M10×20 (34) a través de una arandela de Ø10 (22).
3. Enrosque el perno y la arandela a través del orificio en la base de la placa y adentro de los bloques enroscados y apriete.
4. Repita los pasos 1-3 para los 3 juegos de pernos y arandelas restantes para completar el montaje de la viga en el soporte de la rueda.
5. Una vez que todos los pernos estén apretados, de vuelta el conjunto para que descance en las ruedas y la pata de apoyo.

AVISO

La viga debe extenderse hacia el lado opuesto de los soportes de las ruedas, como se muestra.

ADVERTENCIA

La viga es extremadamente pesada y solo debe ser manipulada por 2 o más personas. NO trate de levantar o manipular la viga sin ayuda.

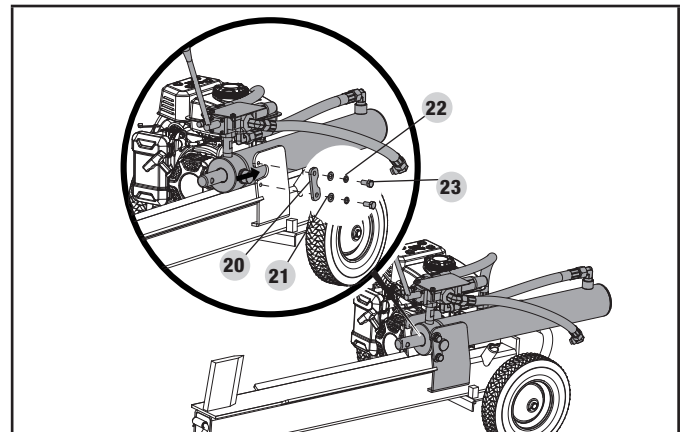


Instalación del cilindro

1. Deslice las chavetas del cilindro en las ranuras de montaje del cilindro en la parte superior de la viga.
2. Fije las placas de retención del cilindro (20) con pernos M10×20 (23), arandelas de seguridad Ø10 (22) y arandelas Ø10 (21).

AVISO

El lado de retroceso del motor debe apuntar en la misma dirección que la viga, como se muestra.

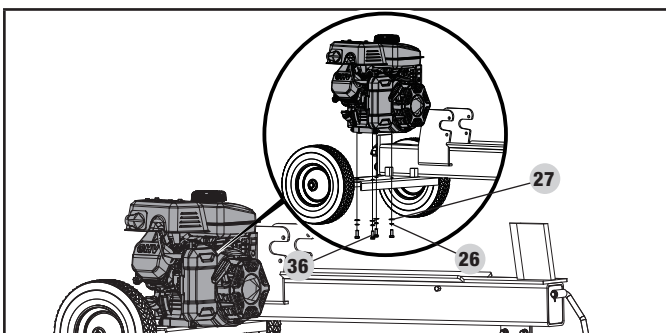


Instalación del motor

1. Alinee los 4 orificios de la base del motor con los 4 orificios más pequeños del soporte de la rueda.
2. Enrosque un perno M8×20 (36) a través de una arandela de seguridad Ø8 (26) y una arandela Ø8 (27).
3. Enrosque un juego de perno y arandelas en el motor a través de un orificio en la parte inferior del soporte de la rueda y apriételo.
4. Repita los pasos 1-3 para los 3 juegos de pernos y arandelas restantes para completar el montaje del motor en el soporte de la rueda.

AVISO

El lado de retroceso del motor debe apuntar en la misma dirección que la viga, como se muestra.

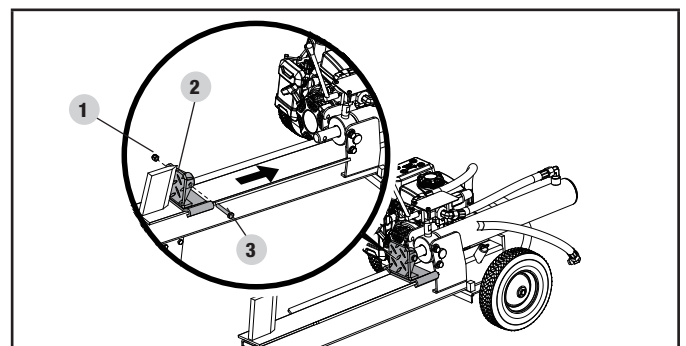


Instalación del soporte

1. Deslice el soporte de ariete (2) sobre la varilla del cilindro y asegúrese de alinear los orificios de los pernos.
2. Inserte el perno M10×60 (3) a través del soporte de ariete y la varilla del cilindro.
3. Fije el perno con la tuerca de seguridad M10 (1). No apriete demasiado.

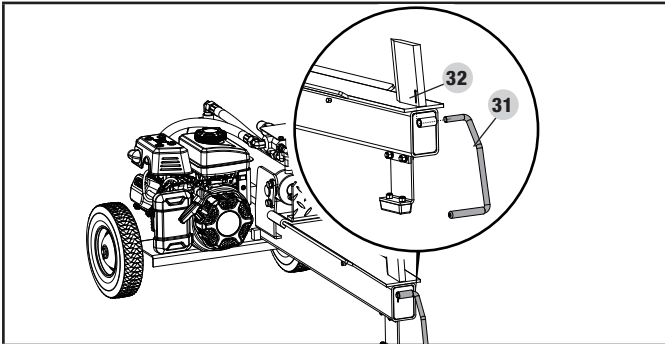
AVISO

Se puede insertar un destornillador en el orificio del perno de la varilla del cilindro para que gire a la posición correcta antes de instalar el soporte de ariete.



Instalación del mango

1. Deslice el mango (31) en el soporte tubular en el extremo de la viga.
2. Fije la claveta de retén (32).



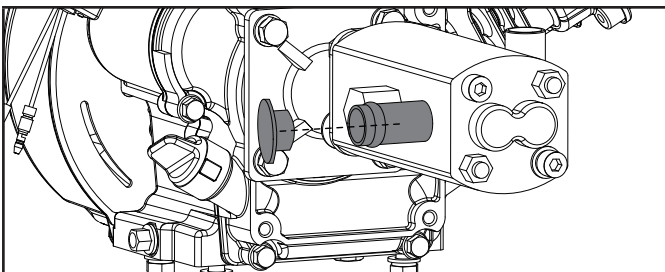
Instalación de las mangueras

⚠ PRECAUCIÓN

Los tapones rojos de envío deben retirarse de la bomba hidráulica antes de instalar las mangueras.

🗨 AVISO

La bomba hidráulica puede contener aceite residual de los procedimientos de prueba durante la producción. Recomendamos usar una bandeja de aceite debajo de la bomba antes de retirar los tapones de envío.



🗨 AVISO

Algunas mangueras pueden estar preensambladas de fábrica. Revise las mangueras según las siguientes instrucciones para asegurar un ensamblaje adecuado.

Mangueras de entrada de aceite (alta presión) y de retorno de aceite

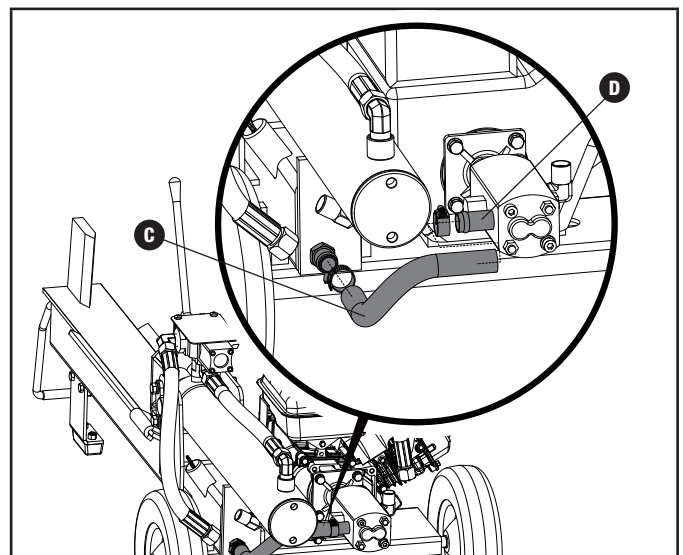
- Estas mangueras son negras y tienen tuercas giratorias en ambos extremos.
- La manguera de entrada de aceite envía aceite hidráulico desde la bomba a la válvula de control/cilindro.
- La manguera de retorno de aceite regresa el aceite hidráulico desde la válvula de control/cilindro al tanque.
- Las conexiones de las mangueras NO requieren cinta de sellado de rosca.

Manguera de succión

- Esta es la manguera transparente que conecta el tanque hidráulico con la entrada de la bomba.
- Fije ambos extremos de la manguera con abrazaderas de mangueras.

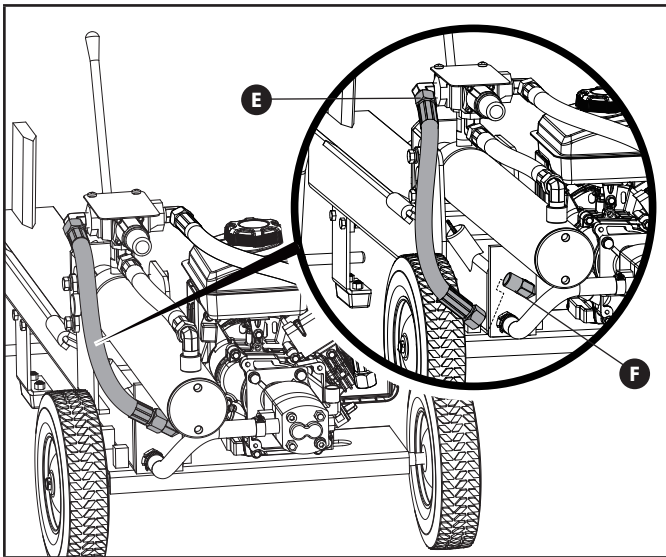
Manguera de succión

1. Utilizando las abrazaderas de manguera provistas, conecte un extremo de la manguera de aceite transparente con el tanque de aceite hidráulico (C) justo debajo de la viga, y el otro extremo con la entrada de la bomba en el lado de la bomba (D). Apriete bien las abrazaderas en ambos extremos de la manguera hidráulica transparente con un destornillador de cabeza plana o con un casquillo de 6 mm (apriete a 3.65 ± 1.5 lbf-ft [4.95 ± 1.02 Nm]).

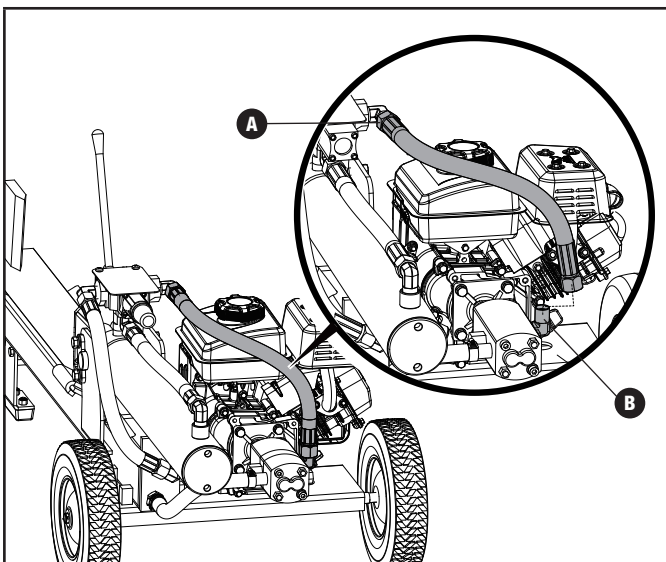


Manguera de retorno de aceite (baja presión)

- Conecte un extremo de la manguera a la salida de la válvula de control (E). Conecte el otro extremo de la manguera a la entrada del filtro de aceite (F). Apriete bien ambos extremos de la manguera hidráulica con una llave de tuercas de 27 mm (apriete a 44-52 pies-libras).

**Manguera de entrada de aceite (alta presión)**

- Conecte un extremo de la manguera de alta presión a la entrada de la válvula de control (A). Conecte el otro extremo de la manguera a la salida de la bomba (B). Apriete bien ambos extremos de la manguera hidráulica con una llave de tuercas de 27 mm (apriete a 48 ± 4 lbf-ft [65.1 ± 5.4 Nm]).

**Agregar aceite de motor****⚠ PRECAUCIÓN**

NO intente arrancar el motor o utilizar la manivela para arrancarlo antes de llenarlo correctamente con el tipo y la cantidad de aceite recomendado. Los daños en el motor como resultado de no seguir estas instrucciones anularán la garantía.

🗨 AVISO

El tipo de aceite recomendado es el **aceite para automotores 10W-30**.

🗨 AVISO

Después de agregar aceite, debe realizar una inspección visual y verificar que el aceite esté de 1 a 2 roscas de distancia de rebalsarse del orificio de llenado.

Si utiliza la varilla para comprobar el nivel de aceite, NO gire la varilla al verificarlo.

🗨 AVISO

Compruebe el nivel de aceite a menudo durante el período de asentamiento. Vea la sección Mantenimiento para conocer los intervalos de servicio recomendados.

🗨 AVISO

Consideramos que el período de asentamiento del motor son las primeras 5 horas de tiempo de funcionamiento. Durante el período de asentamiento, recomendamos usar aceites estándar de mezclas no sintéticas para automotores. Después del período de asentamiento, puede usarse lubricante sintético, pero no es necesario. Ajustar la configuración del acelerador aumentará/disminuirá la velocidad del motor, lo que ayudará a ajustar los segmentos de pistón. Evite empantanar o sacudir el motor y evite hacerlo funcionar a una velocidad constante durante un tiempo prolongado. Después del período de asentamiento de 5 horas, cambie el aceite.

🗨 AVISO

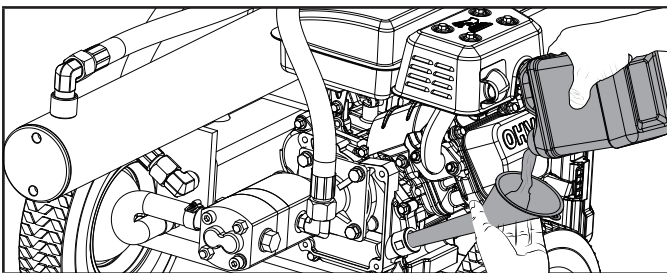
El clima afecta al aceite del motor y su desempeño. Cambie el tipo de aceite de motor en función de las condiciones climáticas, a fin de adaptarse a las necesidades del motor.

AVISO

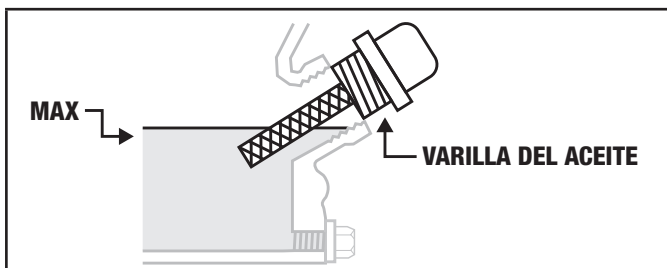
Se puede utilizar aceite sintético después del período de asentamiento inicial de 5 horas. Usar aceite sintético no disminuye el intervalo de cambio de aceite recomendado. El aceite 5W-30 completamente sintético ayudará a arrancar en ambientes fríos de < 41 °F (5 °C).

Recomendación de Tipo de Aceite para Motor								
°F	-20	0	20	40	60	80	100	120
°C	-28.9	-17.8	-6.7	4.4	15.6	26.7	37.8	48.9
	Temperatura de ambiente							

1. Coloque el partidor de troncos sobre una superficie plana y nivelada.
2. Retire la tapa de llenado de aceite/varilla de medición para agregar aceite.
3. Con un embudo, agregue hasta 11.8 fl. oz (350 ml) de aceite y vuelva a colocar la tapa de llenado de aceite/varilla de medición. **NO SOBRECARGAR.**



4. Compruebe el nivel de aceite del motor diariamente y agregue según sea necesario.

**Agregar combustible****ADVERTENCIA**

Bombear gasolina demasiado rápido a través de la malla de combustible puede provocar que esta salpique al usuario al cargarla.

PRECAUCIÓN

Utilice gasolina regular sin plomo con un octanaje mínimo de 87 y un contenido de etanol inferior a 10 % por volumen.

NO encienda cigarrillos o fume al cargar el tanque.

NO mezcle el aceite con la gasolina.

Llene el tanque hasta alrededor de ¼ in (6.4 mm) por debajo de la parte superior del tanque para permitir que la gasolina se expanda.

NO bombee gasolina directamente al partidor de troncos en la bomba. Use un recipiente aprobado para transferir la gasolina al partidor de troncos.

NO llene el tanque en espacios cerrados.

NO llene el tanque cuando el motor esté encendido o caliente.




NO sobrecargue el tanque de gasolina.

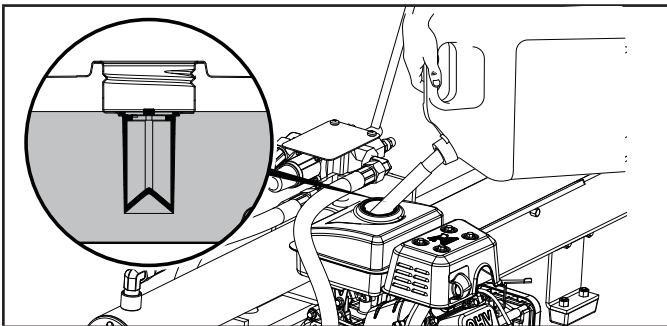
AVISO

Nuestros motores trabajan bien con gasolina mezclada con etanol de 10 % o inferior. Es importante mencionar los siguientes problemas que pueden surgir al utilizar mezclas de etanol y gasolina:

- Las mezclas de etanol y gasolina pueden absorber más agua que si se usa solo gasolina.
- Estas mezclas finalmente se pueden separar y dejar agua o viscosidades acuosas en el tanque, la válvula de combustible y el carburador.
- En el caso de los abastecimientos alimentados por gravedad, la gasolina puede ingresar al carburador y dañar el motor u ocasionar posibles peligros.
- Solo hay unos pocos abastecedores de estabilizador de combustible diseñados para funcionar con mezclas de etanol y gasolina.
- La garantía del fabricante no cubre los daños o peligros ocasionados por usar gasolina inadecuada, almacenar gasolina de forma incorrecta o utilizar estabilizadores inadecuados.

Se recomienda siempre apagar el suministro de gasolina, dejar el motor encendido hasta que se agote el combustible y vaciar el tanque cuando el equipo no se vaya a utilizar por más de 30 días.

1. Utilice gasolina regular sin plomo limpia y reciente con un octanaje mínimo de 87 y un contenido de etanol inferior a 10 % por volumen.   
2. NO mezcle el aceite con la gasolina.
3. Retire la tapa de la gasolina.
4. Agregue gasolina al tanque de forma gradual. NO SOBRECARGAR.
5. La gasolina se puede expandir después de llenar el tanque. Se requiere dejar un espacio mínimo de ¼ in (6.4 mm) en el tanque para que la gasolina pueda expandirse, pero se recomienda dejar un espacio superior. Si el tanque está sobrecargado, es posible que expulse gasolina como resultado de la expansión, y esto puede afectar la condición estable de funcionamiento del partidor de troncos.
6. Enrosque la tapa de la gasolina y limpie cualquier derrame de combustible.



Agregado de aceite hidráulico

ADVERTENCIA

NO retire la tapa de llenado de aceite hidráulico cuando el motor esté encendido o caliente. El aceite caliente puede escaparse y producir quemaduras graves. Siempre permita que el partidor de troncos se enfríe completamente antes de retirar la tapa del aceite hidráulico.

En los partidores de troncos hidráulicos, se generan altas presiones de fluido y temperaturas. El fluido hidráulico se escapará a través de un orificio del tamaño de un alfiler y puede punzar la piel.

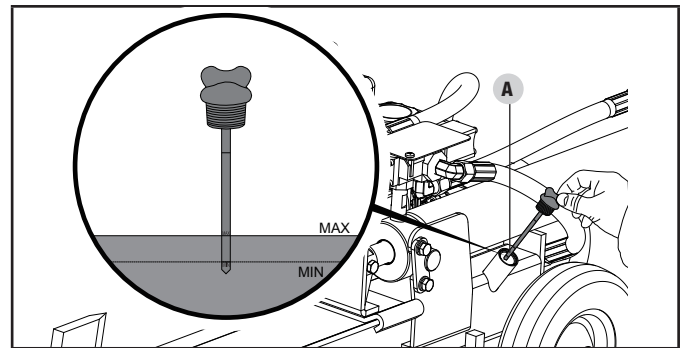
Inspeccione el sistema hidráulico regularmente para detectar posibles fugas. Nunca compruebe si hay fugas con la mano mientras el sistema esté presurizado. Si sufre lesiones por el escape de líquido, busque atención médica de inmediato.

AVISO

Para comprobar el nivel de aceite, inserte la varilla de medición en el cuello de llenado hasta que se detenga. Retírela y lea el nivel. No enrosque la varilla de medición en el cuello de llenado cuando compruebe el aceite.

Cuando la temperatura exterior es inferior a 32 °F (0 °C), se puede utilizar el fluido de transmisión Dexron III.

1. Asegúrese de que el partidor de troncos esté sobre una superficie plana y nivelada.
2. Retire la varilla de medición (A) del depósito de aceite.
3. Agregue 192.7 fl. oz. (5.7 L) de aceite hidráulico - SAE10W / ISO 32
4. Compruebe el nivel de aceite hidráulico con la varilla de medición. El nivel de aceite debe estar entre las dos marcas de la varilla de medición. (A)



5. Vuelva a colocar la varilla de medición y apriétela.
6. Arranque el motor (consulte *Arranque del motor* en la sección *Operación*).
7. Extienda y retraiga el cilindro para purgar el aire del sistema hidráulico. El movimiento del cilindro debe ser suave y continuo.
8. Apague el motor (consulte la sección *Detener el motor* en la sección *Operación*).
9. Compruebe la varilla de medición del tanque de aceite hidráulico. Agregue aceite hidráulico adicional si es necesario.
10. Compruebe el nivel de aceite diariamente y agregue según sea necesario.

USO

⚠ ADVERTENCIA

SIEMPRE utilice el partidor de troncos solo para su uso previsto. El partidor de troncos solo debe usarse para partir troncos de madera, a lo largo de la veta.

NUNCA modifique, altere ni cambie de ninguna manera el partidor de troncos. Las modificaciones anularán la garantía.

NUNCA conecte una cuerda, cable u otro dispositivo a la palanca de control del partidor de troncos.

NO modifique ni cambie el motor, las velocidades de funcionamiento o los ajustes de presión. Estos cambios pueden causar problemas de seguridad.

SOLO opere el partidor de troncos a la luz del día.

NUNCA opere, ni deje que nadie más opere el partidor de troncos mientras esté bajo la influencia de alcohol, drogas o medicamentos.

NUNCA deje el partidor de troncos sin supervisión mientras el motor esté en marcha.

NO cambie la posición de partición con el motor en marcha. El contacto con el silenciador puede causar quemaduras graves.

NO deje caer la viga, ya que podría aplastar los dedos o dañar el partidor de troncos.

Antes de cada uso inspeccione el partidor de troncos

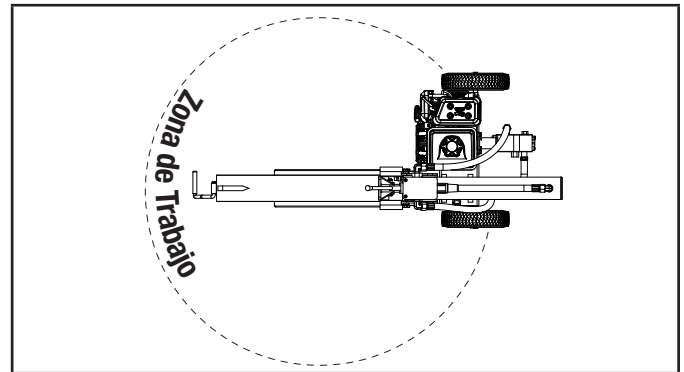
1. Compruebe el nivel de aceite hidráulico e inspeccione visualmente todas las mangueras, aditamentos y cilindros en busca de accesorios sueltos, fugas, grietas, desgaste u otros daños.
2. NO opere el partidor de troncos si hay alguna indicación de daño.
3. Inspeccione el motor y asegúrese de que el nivel de aceite sea correcto antes de operar. Si el motor está equipado con un parachispas, límpielo e inspecciónelo regularmente (siga el calendario de mantenimiento del parachispas).

Ubicación del partidor de troncos

Este partidor de troncos debe estar a una distancia mínima de siete pies (2.13 m) del material combustible. Deje como mínimo tres pies (1 m) de espacio libre en todos los lados del partidor de troncos para permitir un enfriamiento, mantenimiento y servicio adecuados. NO coloque el partidor de troncos cerca de respiradores o tomas de aire donde los gases de escape del motor podrían ingresar a espacios ocupados o confinados. **Opere el partidor de troncos ÚNICAMENTE en exteriores.**

El partidor de troncos debe estar sobre una superficie seca y nivelada con un buen punto de apoyo. NO trabaje sobre barro, hielo, pasto alto, maleza o nieve.

Solo opere el partidor de troncos desde la zona de trabajo que se muestra a continuación.

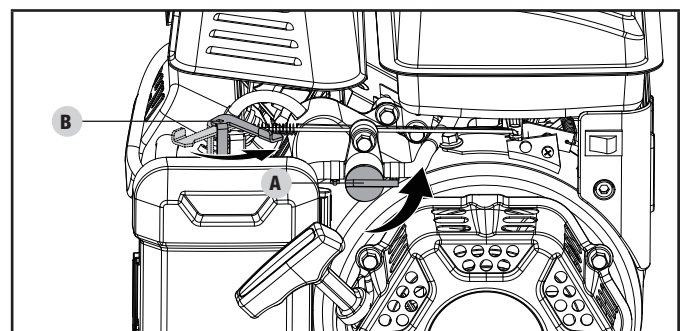


Arranque del motor

🗨 AVISO

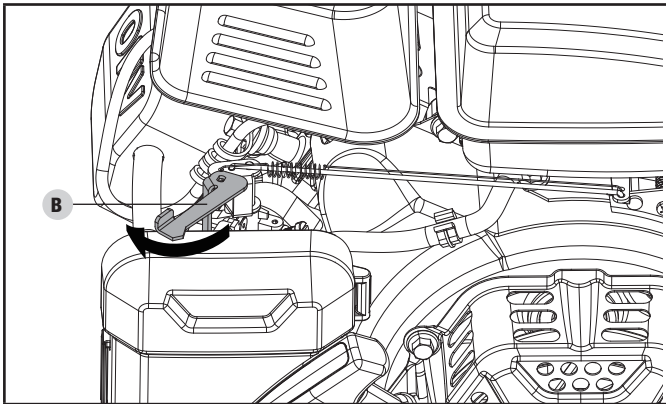
Si el motor arranca pero no funciona, asegúrese de que el partidor de troncos esté sobre una superficie plana y nivelada. El motor cuenta con un sensor de nivel bajo de aceite que evitará que el motor funcione cuando el nivel de aceite disminuya por debajo de un límite crítico.

1. Asegúrese de que el partidor de troncos esté sobre una superficie plana y nivelada.
2. Gire la válvula de combustible (A) a la posición "ENCENDIDO."
3. Mueva la palanca del ahogador (B) a la posición "AHOGAR."



4. Jale la cuerda de arranque lentamente hasta sentir resistencia y luego hale rápidamente.
5. Mantenga la palanca del obturador la posición "AHOGAR" para 2 jalones del arrancador de retroceso. Después del segundo jalón, mueva la palanca del obturador a la posición "CORRER" hasta los 3 jalones siguientes del arrancador de retroceso. Demasiada obturación hace que se ensucie la bujía y se inunde el motor debido a la falta de aire entrante. Esto hará que el motor no arranque.

6. A medida que el motor se calienta, mueva la palanca del obturador (B) a la posición "CORRER."



Detener el motor

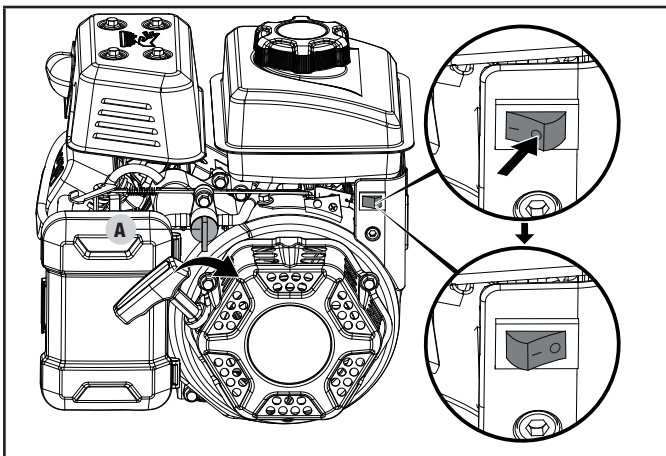
En caso de emergencia, gire el interruptor del motor a la posición "APAGADO."

AVISO

Asegúrese siempre de que la válvula de combustible y el interruptor del motor estén en la posición "APAGADO" cuando el motor no esté en uso.

Si el motor no se usará durante un período de dos (2) semanas o más, consulte la sección Almacenamiento para un almacenamiento adecuado del motor y del combustible.

1. Coloque el interruptor del motor (A) en la posición "APAGADO."
2. Deje que el motor funcione hasta que la falta de combustible haya detenido el motor. Esto generalmente toma unos minutos.
3. Gire el interruptor del motor a la posición "APAGADO".



Operación del partidor de troncos

AVISO

Si no se utilizan las técnicas de levantamiento adecuadas, pueden producirse lesiones en la espalda al levantar troncos al partidor de troncos.

Es normal que el fluido hidráulico se vea espumoso durante el funcionamiento. Esto puede ocasionarse debido al aceite agitado en el aire de recolección del tanque.

Si un tronco se atasca, se incrusta o no se parte por completo, empuje el mango de control en la dirección opuesta y permita que el partidor saque el tronco de la cuña.

SIEMPRE mantenga las manos alejadas del tronco y de la cuña mientras se retrae.

La carrera del cilindro está diseñada para que la cuña se detenga a aproximadamente 1.5 in (3.8 cm) de la placa terminal.

Utilice siempre gafas de seguridad o lentes de seguridad con protectores laterales, y, según sea necesario, un protector facial completo cuando utilice este producto.

Siempre use calzado de seguridad o botas pesadas al operar la máquina.

Siempre utilice guantes protectores resistentes antideslizantes al operar este producto.

1. Bloquee los neumáticos y asegúrese de que la pata de apoyo esté bien firme para evitar movimientos involuntarios del partidor de troncos durante la operación.
2. Cargue un tronco en la viga contra la placa final.
3. Asegúrese de que todas las extremidades estén alejadas de las zonas de aplastamiento.
4. Empuje el mango de la válvula de control hacia adelante (hacia la placa terminal) para partir el tronco.
5. Empuje el mango de la válvula de control automático hacia atrás para regresar la cuña a su posición original.
6. Limpie la madera partida de la zona de trabajo.

MANTENIMIENTO

⚠ ADVERTENCIA

Nunca opere un partidor de troncos dañado o defectuoso.

⚠ ADVERTENCIA

Un mantenimiento inadecuado anulará la garantía.

🗨 AVISO

Para los dispositivos y sistemas de control de emisiones, lea y comprenda sus responsabilidades de mantenimiento, según se indica en la declaración de garantía de control de emisiones de este manual.

Asegúrese de que el partidor de troncos se mantenga limpio y se almacene de manera adecuada. Use la unidad únicamente sobre una superficie plana y nivelada en un entorno operativo limpio y seco. NO exponga la unidad a condiciones extremas, polvo, suciedad, humedad o vapores corrosivos excesivos. Inspeccione todos los respiradores y ranuras de enfriamiento para asegurarse de que estén limpios y sin obstrucciones.

Limpie el parachispas cada 100 horas.

Revise y apriete todos los pernos y tuercas antes de operar el partidor de troncos.

El propietario/operador es responsable de todo el mantenimiento periódico.

Complete todo el mantenimiento programado de manera oportuna.

Corrija cualquier problema antes de operar el partidor de troncos.

Para servicio o asistencia de piezas, póngase en contacto con nuestro Equipo de soporte técnico al 1-877-338-0999.

Limpieza del partidor de troncos

⚠ PRECAUCIÓN

NO rocíe el motor con agua.

El agua puede contaminar el sistema de combustible, y puede entrar en el motor a través de las ranuras de enfriamiento y dañarlo.

Limpie los residuos de la viga, la cuña y la placa terminal.

Use un paño húmedo para limpiar las superficies exteriores del motor y del partidor de troncos.

Utilice un cepillo de cerdas suaves para eliminar el exceso de suciedad y grasa. Use un compresor de aire (25 PSI) para eliminar la suciedad y los residuos pequeños.

Limpie todas las piezas metálicas con un trapo con aceite para evitar la oxidación y la corrosión.

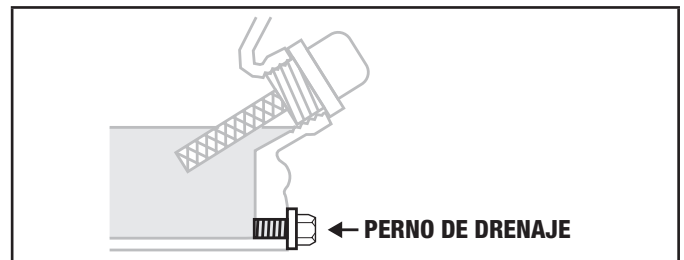
Cambio del aceite del motor

🗨 AVISO

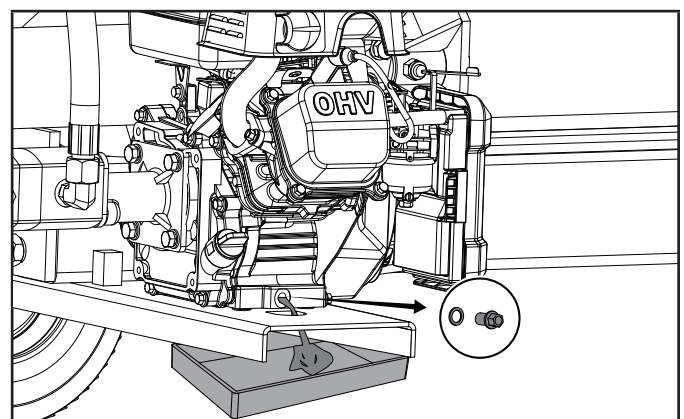
Después de agregar aceite, debe realizar una inspección visual y verificar que el aceite esté de 1 a 2 roscas de distancia de rebalsarse del orificio de llenado. Si utiliza la varilla para comprobar el nivel de aceite, NO gire la varilla al verificarlo.

Cambie el aceite cuando el motor esté caliente. Consulte la especificación del aceite para seleccionar el grado adecuado para su entorno operativo.

1. Retire el tapón de drenaje del aceite con un casquillo de 10 mm (no incluido) y una extensión.
2. Deje que el aceite drene completamente en un recipiente apropiado.
3. Vuelva a colocar el tapón de drenaje del aceite.
4. Retire la tapa de llenado de aceite/varilla de medición para agregar aceite.

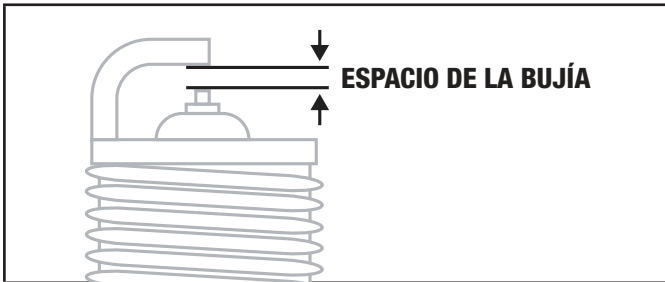


5. Usando un embudo, agregue hasta 11.8 fl. oz (350 ml) de aceite (no incluido) y vuelva a colocar la tapa de llenado de aceite/varilla de medición. NO SOBRECARGAR.
6. Deseche el aceite usado en una instalación de gestión de desechos aprobada.

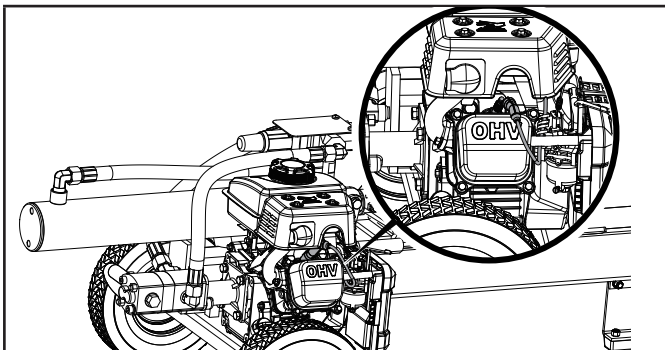


Limpieza y ajuste de las bujías de encendido

1. Retire el cable de la bujía.
2. Utilice una herramienta para bujías (incluida) o un casquillo de 5/8 in. (16 mm) (no incluido) para quitar la bujía.
3. Inspeccione el electrodo en la bujía. Debe estar limpio y no desgastado para producir la chispa necesaria para el encendido.
4. Asegúrese de que la separación entre las bujías sea de 0.024 - 0.031 in (0.6 - 0.8 mm).

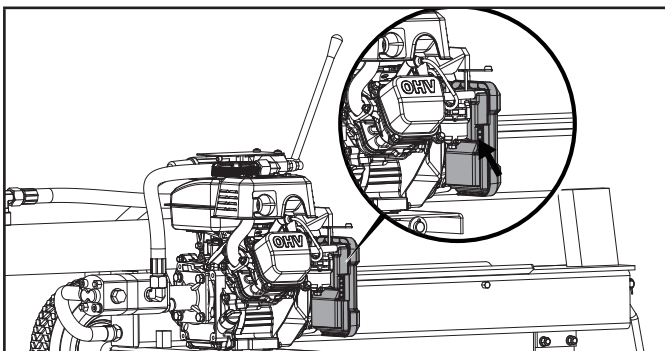


5. Consulte los tipos de bujías en *Especificaciones* al volver a colocar la bujía.
6. Vuelva a instalar firmemente la bujía.
7. Conecte el cable de la bujía.

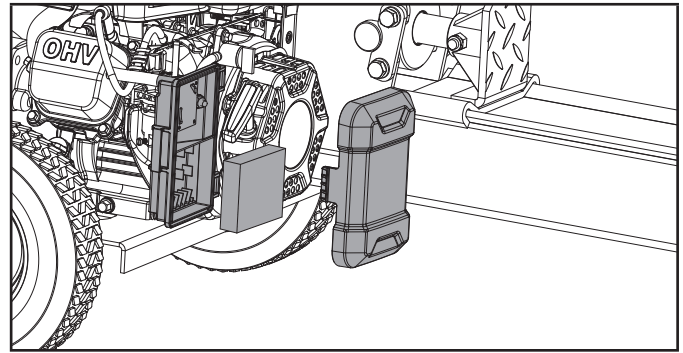


Limpieza del filtro de aire

1. Remueva la tapa de plástico presionando el broche que está al lado de la tapa más cercano a la rueda, indicado por la flecha.



2. Retire el elemento de espuma.



3. Lávelo con detergente líquido y agua. Escurra y seque completamente con un paño limpio.
4. Sature en aceite de motor limpio.
5. Exprima en un paño limpio y absorbente para eliminar el exceso de aceite.
6. Coloque el filtro en el ensamblaje.
7. Fije de nuevo la tapa del filtro al insertar las lengüetas en el lado más cercano al tanque de combustible, después gire el otro lado a su lugar. Asegure que el filtro se fije en su lugar.

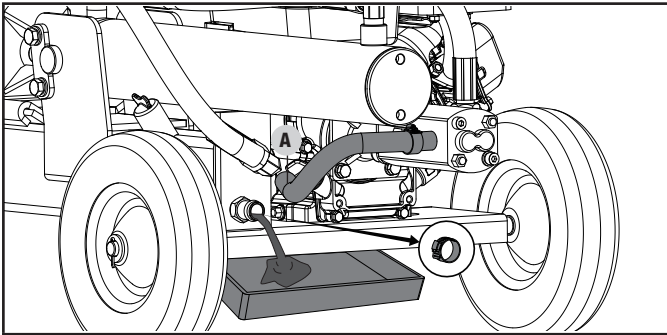
Cambio del aceite hidráulico

AVISO

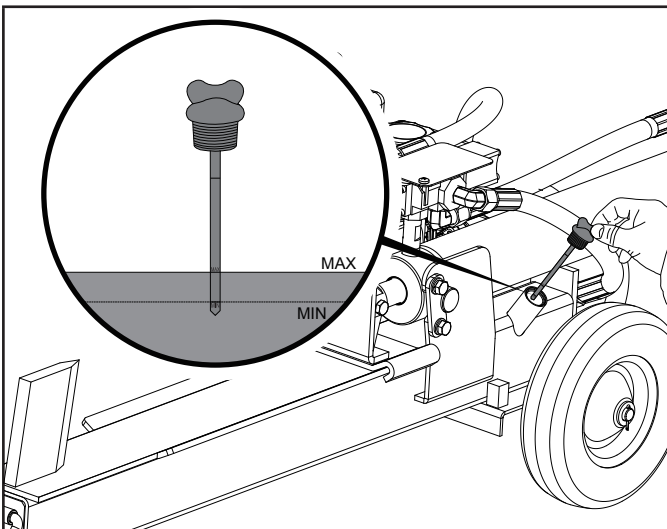
Cuando los partidores de troncos no se utilizan durante períodos largos y están expuestos a condiciones de temperatura cambiantes, puede acumularse humedad por condensación dentro del tanque.

Siempre apague el motor, desconecte la bujía.

1. Comience con el cilindro retraído.
2. Libere cualquier presión almacenada moviendo la palanca de la válvula hacia adelante y hacia atrás varias veces.
3. Coloque un recipiente debajo del tanque hidráulico. Asegúrese de que sea lo suficientemente grande para alojar el contenido del tanque. Consulte la sección de especificaciones del modelo de este manual para conocer las capacidades de aceite hidráulico.
4. Desconecte la manguera de succión transparente de la entrada de la bomba. (A)
5. Vierta el aceite en un recipiente colector o en un recipiente apropiado.
6. Vuelva a conectar la manguera de succión transparente a la bomba. (A) Apriete bien la abrazadera de la manguera hidráulica transparente con un destornillador de cabeza plana o con un casquillo de 6 mm (apriete a 3.65 ± 1.5 lbf-ft [4.95 ± 1.02 Nm]).



7. Retire la varilla de medición y agregue hasta 192.7 fl. oz. (5.7 L) de aceite hidráulico - SAE 10W / ISO 32. Compruebe el nivel de aceite hidráulico con la varilla de medición. El nivel de aceite debe estar entre las dos marcas de la varilla de medición.



8. Arranque el motor y purgue el aire del sistema hidráulico. Extienda y retraiga el cilindro para purgar el aire del sistema hidráulico. El movimiento del cilindro debe ser liso y continuo.

Calendario de mantenimiento

Siga los intervalos de servicio indicados en el siguiente calendario de mantenimiento.

Realice el mantenimiento de su partidor de troncos con mayor frecuencia cuando lo opere en condiciones adversas.

Póngase en contacto con nuestro Equipo de soporte técnico al 1-877-338-0999 para encontrar el proveedor de servicio certificado de CPE más cercano para sus necesidades de mantenimiento del motor o del partidor de troncos.

CADA 8 HORAS O DIARIAMENTE

- Verificar el motor y los niveles de aceite hidráulico.
- Limpiar alrededor de la toma de aire y el silenciador.

PRIMERAS 5 HORAS

- Cambiar el aceite del motor.

CADA 50 HORAS O CADA TEMPORADA

- Limpiar el filtro de aire.
- Cambiar el aceite del motor y aceite hidráulico si está operando con carga pesada o en ambientes calurosos.

CADA 100 HORAS O CADA TEMPORADA

- Cambiar el aceite del motor.
- Limpiar/justar la bujía.
- Inspeccionar/ajustar la válvula de eliminación*
- Limpiar el parachispas
- Limpiar el tanque de combustible y el filtro*
- Cambiar el aceite hidráulico

CADA 250 HORAS

- Limpiar la cámara de combustión*

CADA AÑO

- Inspeccionar los cojinetes de las ruedas y volver a engrasar los cojinetes según sea necesario.

CADA TRES AÑOS

- Reemplazar la línea de combustible*

*Debe ser realizado por propietarios con conocimientos y experiencia o centros de servicio certificados de CPE.

ALMACENAMIENTO

Consulte la sección *Mantenimiento* para conocer las instrucciones de limpieza adecuadas.

⚠ ADVERTENCIA

Nunca almacene el partidor de troncos en el interior cerca de electrodomésticos donde haya una fuente de calor o llama abierta, chispa o lámpara piloto porque pueden encender los vapores de gasolina.

NO almacene el partidor de troncos cerca de fertilizantes ni otros materiales corrosivos. Incluso con el tanque de gasolina vacío, los vapores de la gasolina podrían incendiarse.

Almacenamiento del partidor de troncos

1. El partidor de troncos debe enfriarse durante al menos 5 minutos antes de almacenarlo.
2. Limpie el partidor de troncos antes de almacenarlo, de acuerdo con la sección *Mantenimiento*.
3. Retraiga la cuña para proteger la varilla de la corrosión.
4. Limpie la viga y la cuña con un trapo con aceite para evitar la oxidación y la corrosión.

Motor almacenado por menos de 30 días

1. Deje que el motor se enfríe por completo antes de almacenarlo.
2. Limpie el motor de acuerdo con la sección *Mantenimiento*.
3. Para prolongar la vida útil del combustible, agregue un estabilizador de combustible debidamente formulado al tanque.

Motores almacenados por más de 30 días

1. Agregue un estabilizador de combustible debidamente formulado al tanque.
2. Haga funcionar el motor durante unos minutos para que el combustible tratado circule a través del sistema de combustible y el carburador.
3. El motor debe enfriarse por completo antes de limpiarlo y almacenarlo.
4. Limpie el motor de acuerdo con la sección *Mantenimiento*.
5. Cambie el aceite hidráulico.
6. Retire la bujía y vierta aproximadamente ½ oz (14.8 mL) de aceite en el cilindro. Usando el retroceso, haga girar el motor lentamente para distribuir el aceite y lubricar el cilindro.
7. Vuelva a conectar la bujía.

ESPECIFICACIONES

Especificaciones del partidor de troncos

Fuerza del ariete	8 toneladas
Tiempo del ciclo	20 segundos
Capacidad del tanque hidráulico	128.5 fl. oz. (3,8 L)
Longitud máxima del tronco	19 in (48.3 cm)
Peso máximo del tronco	50 lb (22.7 kg)
Tamaño del neumático	10 in (25.4 cm)
Tamaño del cilindro	3 in × 17.7 in (7.5 cm × 45 cm)
Tamaño de la varilla del cilindro	1.2 in (3 cm)
Bomba de engranajes	2 etapas
Presión máxima	3000 psi
Capacidad máxima de flujo	3 GPM
Válvula de control	Retén (retorno automático)
Peso neto	143 lb. (65 kg)
Altura	18.1 in (46 cm)
Altura, incluye el mango de la válvula de control	24 in (61 cm)
Ancho	23.6 in (60 cm)
Longitud	53.1 in (135 cm)

Especificaciones del motor

Modelo	R80-VP
Desplazamiento	79 cc
Tipo	OHV de 4 tiempos
Tipo de arranque	Manual

Especificaciones del aceite del motor

NO SOBRECARGAR.

Tipo	Consulte la tabla Aceite del motor
Capacidad	11.8 fl. oz (350 ml)

Recomendación de Tipo de Aceite para Motor								
°F	-20	0	20	40	60	80	100	120
°C	-28.9	-17.8	-6.7	4.4	15.6	26.7	37.8	48.9
Temperatura de ambiente								

AVISO

El clima afecta al aceite del motor y su desempeño. Cambie el tipo de aceite de motor en función de las condiciones climáticas, a fin de adaptarse a las necesidades del motor.

Especificaciones del aceite hidráulico

Tipo	Consulte la tabla del aceite hidráulico
Capacidad total del sistema	192.7 fl. oz. (5.7 L)

AVISO

El clima afectará el aceite hidráulico y el rendimiento del partidor de troncos. Cambie el tipo de aceite hidráulico en función de las condiciones climáticas, a fin de adaptarse a las necesidades del motor.

Tipo de Aceite Hidráulico Recomendado								
°F	-20	0	20	40	60	80	100	120
°C	-28.9	-17.8	-6.7	4.4	15.6	26.7	37.8	48.9
Temperatura ambiente								

Especificaciones de combustible

Utilice gasolina regular sin plomo con un octanaje mínimo de 87 y un contenido de etanol inferior a 10 % por volumen. NO UTILICE E15 o E85. NO SOBRECARGAR.

Capacidad de gasolina	0.3 gal. (1.29 L)
-----------------------------	-------------------

Especificaciones de la bujía

Tipo de OEM	A5RTC
Tipo de repuesto	CR5HSA o equivalente
Separación	0.024 - 0.031 in (0.6 - 0.8 mm)

Especificaciones de la válvula

Distancia de la entrada	0.002-0.0059 in. (0.05-0.15 mm)
Distancia del escape	0.002-0.0059 in. (0.05-0.15 mm)

AVISO

Un boletín técnico sobre los procedimientos de ajuste de válvulas se encuentra disponible en www.championpowerequipment.com.

Mensaje importante sobre la temperatura

Su producto está diseñado y clasificado para un funcionamiento continuo a temperaturas ambiente de hasta 104 °F (40 °C).

Cuando su producto lo necesite, puede funcionar a temperaturas de entre 5 °F (-15 °C) y 122 °F (50 °C) durante períodos breves.

Si se expone a temperaturas fuera de este rango durante el almacenamiento, debe volver a colocarse dentro de este rango antes de la operación. En cualquier caso, el producto siempre debe operarse en exteriores, en un área bien ventilada y lejos de puertas, ventanas y respiraderos.

SOLUCIÓN DE PROBLEMAS

Problema	Causa	Solución
El motor no arranca.	No hay combustible.	Agregar combustible.
	Bujía defectuosa.	Reemplazar la bujía.
	Unidad cargada durante el arranque.	Retirar la carga de la unidad.
El motor no arranca; el motor arranca pero funciona con dificultad.	Bajo nivel de aceite.	Llenar el cárter hasta el nivel adecuado. Colocar el partidor de troncos sobre una superficie plana y nivelada.
	Obturador en la posición incorrecta.	Ajustar el obturador.
	El cable de la bujía está suelto.	Conectar el cable a la bujía.
El motor se apaga durante el funcionamiento.	Sin combustible.	Llenar el tanque de combustible.
	Bajo nivel de aceite.	Llenar el cárter hasta el nivel adecuado. Colocar el partidor de troncos sobre una superficie plana y nivelada.
El motor no puede suministrar suficiente potencia o se sobrecalienta.	Ventilación insuficiente.	Comprobar si hay restricciones de aire. Mover a un área bien ventilada.
El movimiento de la cuña es lento o errático.	Aire en el sistema de aceite hidráulico.	Purgar el aire extendiendo y retrayendo la cuña varias veces hasta que el movimiento sea suave.
	Residuos en las guías de la viga.	Limpiar los residuos de la viga.
	Aceite hidráulico bajo.	Comprobar el nivel de aceite y agregar según sea necesario.
Fuga de aceite del cilindro.	Sello de la varilla del cilindro defectuoso.	Ponerse en contacto con el servicio de atención al cliente.
	Varilla del cilindro rayada o doblada.	Ponerse en contacto con el servicio de atención al cliente.
	Conexión hidráulica suelta.	Apretar la conexión hidráulica.
	Sello de arandela de combinación defectuoso en la conexión hidráulica del cilindro.	Ponerse en contacto con el servicio de atención al cliente.
La cuña no se extiende ni se retrae.	Válvula de control defectuosa.	Ponerse en contacto con el servicio de atención al cliente.
	Bomba hidráulica defectuosa.	Ponerse en contacto con el servicio de atención al cliente.
	Aceite hidráulico bajo.	Comprobar el nivel de aceite y agregar según sea necesario.
Rebote excesivo al remolcar.	Neumáticos poco inflados.	Inflar los neumáticos a la presión adecuada. Consulte la pared lateral del neumático.

Para obtener más soporte técnico:

Equipo de soporte técnico

Línea gratuita 1-877-338-0999

support@championpowerequipment.com

GARANTÍA*

CHAMPION POWER EQUIPMENT
GARANTÍA LIMITADA DE 2 AÑOS

Calificaciones de garantía

Para registrar su producto para la garantía y soporte técnico del servicio de llamadas GRATIS de por vida, por favor visite: <https://www.championpowerequipment.com/register>

Para completar la registración, necesitará incluir una copia del recibo de compra como prueba de compra original. La prueba de compra es requerida para servicio de garantía. Por favor regístrese dentro de diez (10) días de la fecha de compra.

Garantía de reparación/reemplazo

CPE garantiza al comprador original que los componentes mecánicos y eléctricos estarán libres de defectos en materiales y mano de obra por un período de dos años (partes y mano de obra) de la fecha original de compra y 180 días (partes y mano de obra) para uso comercial y industrial. Los gastos de transporte del producto sometido a reparación o reemplazo bajo esta garantía son de exclusiva responsabilidad del comprador. Esta garantía sólo se aplica al comprador original y no es transferible.

No devuelva la unidad al local de compra

Comuníquese con el servicio técnico de CPE, el cual diagnosticará todo problema por teléfono o correo electrónico. Si el problema no se corrige mediante este método, CPE, a su criterio, autorizará la evaluación, reparación o reemplazo de la parte o componente defectuoso en un centro de servicio de CPE. CPE le proporcionará un número de caso para obtener servicio de garantía. Consérvelo como referencia futura. Esta garantía no cubrirá las reparaciones o reemplazos no autorizados ni efectuados en un taller no autorizado.

Exclusiones de la garantía

Esta garantía no cubre las reparaciones y equipos siguientes:

Desgaste normal

Productos con componentes mecánicos y eléctricos necesitan partes y servicio periódico para el buen desempeño. Esta garantía no cubre la reparación cuando el uso normal haya agotado la vida útil de una parte o del equipo en su totalidad.

Instalación, uso y mantenimiento

Esta garantía no aplicará a partes y/o mano de obra si el producto se ha considerado haber sido mal usado, descuidado, involucrado en un accidente, abusado, cargado más allá de los límites del producto, modificado, inapropiadamente instalado o conectado incorrectamente a cualquier componente eléctrico. El mantenimiento normal no está cubierto por esta garantía y no es requerido de que sea desempeñado en una instalación de servicio o por una persona autorizada por CPE.

Otras exclusiones

Esta garantía excluye:

- Defectos cosméticos tales como pintura, calcomanías, etc.
- Artículos de desgaste tales como elementos filtrantes, juntas tóricas, etc.
- Partes accesorias tales como mangueras, cubiertas de almacenamiento, etc.
- Fallas debido a desastres naturales y otros sucesos de fuerza mayor que escapen al control del fabricante.
- Problemas causados por partes que no sean repuestos originales de Champion Power Equipment.

Límites de la garantía implícita y daños consecuentes

Champion Power Equipment rechaza toda obligación de cubrir toda pérdida de tiempo, del uso de este producto, flete, o cualquier reclamo incidental o consecuente por parte de cualquier usuario de este producto. ESTA GARANTÍA Y LAS GARANTÍAS ADJUNTAS DE CONTROL DE EMISIONES U.S. EPA y/o CARB (CUANDO APLICABLES) REEMPLAZAN A TODAS LAS DEMÁS GARANTÍAS, YA SEAN EXPRESAS O IMPLÍCITAS, INCLUYENDO GARANTÍAS DE COMERCIABILIDAD O CAPACIDAD PARA UN PROPOSITO PARTICULAR.

La unidad proporcionada en intercambio quedará sujeta a la garantía de la unidad original. La vigencia de la garantía para la unidad de intercambio se seguirá calculando según la fecha de compra de la unidad original.

Esta garantía le da ciertos derechos legales que pueden cambiar de estado a estado o provincia a provincia. Su estado o provincia puede también tener otros derechos a los cuales usted tenga derecho que no están enlistados en esta garantía.

Información de contacto

Dirección

Champion Power Equipment, Inc.
6370 S Pioneer Way, Unit 101
Las Vegas, NV 89113 EE.UU.
www.championpowerequipment.com

Servicio al cliente

Sin Costo: 1-877-338-0999
info@championpowerequipment.com
No. Fax: 1-562-236-9429

Servicio técnico

Sin Costo: 1-877-338-0999
tech@championpowerequipment.com

*Excepto como de otra manera estipulado en cualquier de las siguientes garantías del sistema de control de emisiones (cuando aplicables) adjuntas para el Sistema de Control de Emisiones: Agencia de la Protección Ambiental de EE.UU. (EPA) y/o Consejo de Recursos del Aire de California (CARB).

GARANTÍA DEL SISTEMA DE CONTROL DE EMISIONES DE CHAMPION POWER EQUIPMENT, INC. (CPE) Y DE LA AGENCIA DE PROTECCIÓN MEDIOAMBIENTAL DE LOS ESTADOS UNIDOS (EPA DE EE.UU.)

Su motor de Champion Power Equipment (CPE) cumple con regulaciones sobre emisiones de EPA de EE.UU.

SUS DERECHOS Y OBLIGACIONES DE GARANTÍA:

La US EPA y CPE se complacen en explicarles la Garantía de los Sistemas de Control de Emisiones Federal en su equipo pequeño de motor para uso fuera de carretera y equipo motorizado del 2025. Motores nuevos y equipo deben ser diseñados, fabricados y equipados, en el tiempo su venta, para cumplir con las normas del U.S. EPA para motores pequeños de uso fuera de carretera.

CPE garantiza el sistema de control de emisiones en su pequeño motor para uso fuera de carretera y el equipo durante el período de tiempo que se indica a continuación, siempre que no se haya cometido abuso, negligencia, o mantenimiento inadecuado de su el equipo.

Su sistema de control de emisiones puede incluir piezas como: carburador, sistema de inyección de combustible, el sistema de ignición, convertidor catalítico, y líneas de combustible. Además, se puede incluir mangueras, bandas, conectores y otros ensamblajes relacionados con las emisiones. Cuando se produzca un problema cubierto por la garantía, CPE reparará su pequeño motor para uso fuera de carretera sin costo para usted, incluyendo el diagnóstico, las piezas y la mano de obra.

COBERTURA DE LA GARANTÍA DEL FABRICANTE:

Este sistema de control de emisiones tiene una garantía de dos años, sujeto a provisiones establecidos en la parte de abajo. Si durante el período de garantía alguna pieza relacionada con emisiones en su pequeño motor es defectuosa, será reparada o reemplazada por CPE.

RESPONSABILIDADES DE GARANTÍA DEL PROPIETARIO:

Como propietario del motor pequeño para uso fuera de carretera, es responsable de realizar el mantenimiento necesario indicado en su Manual del propietario. CPE recomienda conservar todos sus recibos por trabajos de mantenimiento de su pequeño motor para uso fuera de carretera, pero CPE no puede negar la cobertura de la garantía únicamente por no presentar los recibos o por su falla de asegurar el desempeño de todo el mantenimiento programado.

Como propietario del motor pequeño para uso fuera de carretera, debe tener en cuenta que CPE puede negar la cobertura de la garantía si su motor pequeño para uso fuera de carretera o una pieza se ha averiado debido a abuso, negligencia, mantenimiento inadecuado o modificaciones no autorizadas.

Usted es responsable de llevar su motor pequeño para uso fuera de la carretera a un centro de servicio o un centro de servicio alternativo autorizado de CPE como se describe en (3)(f) a continuación o al distribuidor de CPE o a CPE, Las Vegas, NV. desde que surja el problema. Las reparaciones en garantía se realizarán en un tiempo razonable, no excediendo los 30 días.

Si tiene alguna cuestión sobre la cobertura de su garantía, contacte con:

Champion Power Equipment, Inc.
Servicio al Cliente
6370 S Pioneer Way, Unit 101
Las Vegas, NV 89113
1-877-338-0999
tech@championpowerequipment.com

GARANTÍA DEL SISTEMA DE EMISIONES

A continuación, se presentan las cláusulas específicas relacionadas con la cobertura de la garantía del sistema de control de emisiones (ECS).

- 1. APLICABILIDAD:** Esta garantía se aplica a modelos de motor pequeño para uso fuera de carretera del año 1997 y posteriores. El período de garantía de ECS comienza en la fecha de entrega al comprador final del nuevo motor o equipo, y se extiende por 24 meses consecutivos a partir de tal fecha.
- 2. COBERTURA DE LA GARANTÍA GENERAL DE EMISIONES**

CPE garantiza al comprador final original del nuevo motor o equipo y a cada comprador posterior que el ECS cuando se instala:

 - 2a. Ha sido diseñado, fabricado y equipado para que cumpla con los estándares de emisiones de la EPA de EE. UU. para motores de encendido por chispa de 19 kilovatios o menos.
 - 2b. Está libre de defectos en los materiales y mano de obra que provoquen averías en piezas garantizadas idénticas en todos los aspectos materiales a la pieza descrita en la solicitud de certificación del fabricante del motor por un período de dos años.
- 3. LA GARANTÍA SOBRE LAS PIEZAS RELACIONADAS CON LAS EMISIONES SE INTERPRETARÁN DE LA SIGUIENTE MANERA:**
 - 3a. Cualquier parte garantizada que no esté programada para reemplazo como mantenimiento requerido en el Manual del Operador estará garantizada por el Período de Garantía del ECS. Si alguna de estas piezas se avería durante el Período de Garantía de ECS, debe ser reparada y reemplazada por CPE de acuerdo con la subsección “d” siguiente. Cualquier pieza reparada o reemplazada bajo la Garantía de ECS estará garantizada por cualquier restante Período de Garantía de ECS.
 - 3b. Cualquier pieza garantizada relacionada con las emisiones que esté programada sólo para inspección regular como se especifica en el Manual del Operador estará garantizada durante el Período de Garantía del ECS. Una declaración en dichas instrucciones escritas a efectos de “reparar o reemplazar según sea necesario”, no reducirá el Período de Garantía de ECS. Cualquier pieza reparada o reemplazada bajo la Garantía de ECS estará garantizada por el restante Período de Garantía de ECS.
 - 3c. Cualquier pieza garantizada relacionada con las emisiones que esté programada para su reemplazo como mantenimiento requerido en el Manual del Operador estará garantizada durante el período de tiempo anterior al primer punto de reemplazo programado para esa pieza. Si la pieza se avería antes del primer recambio programado, CPE la reparará o reemplazará de acuerdo con la subsección “d” siguiente. Cualquier pieza relacionada con las emisiones, reparada o reemplazada bajo la Garantía de ECS, deberá estar en garantía por el restante Período de Garantía de ECS antes del primer reemplazo programado para tal pieza relacionada con las emisiones.
 - 3d. La reparación o reemplazo de cualquier pieza en garantía relacionada con las emisiones según esta Garantía de ECS se realizará en un Centro de Servicio Autorizado de CPE sin cargo para el propietario.
 - 3e. El propietario no deberá abonar ningún cargo por el trabajo de diagnóstico que determine que una pieza cubierta por la Garantía de ECS es defectuosa, siempre que dicho diagnóstico se realice en un Punto de Servicio Autorizado de CPE.
 - 3f. CPE se hará cargo de las reparaciones cubiertas por la garantía de emisiones de escape y evaporación en los centros de servicio no autorizados en las siguientes circunstancias:
 - i. El servicio es requerido en un centro poblacional con una población de más de 100,000 habitantes según el Censo de 2000 de EE. UU., que no tenga un Centro de Servicio Autorizado de CPE Y
 - ii. El servicio es requerido a más de 100 millas de un centro de servicio autorizado de CPE. El límite de 100 millas no se aplica en los siguientes estados: Alaska, Arizona, Colorado, Hawaii, Idaho, Montana, Nebraska, Nevada, Nuevo México, Oregón, Texas, Utah y Wyoming.
 - 3g. CPE será responsable de los daños a otros componentes originales del motor o de las modificaciones aprobadas provocadas por el fallo de una pieza relacionada con las emisiones que esté cubierta por la Garantía de ECS.
 - 3h. Durante el período de garantía de ECS, el CPE debe mantener un suministro suficiente de piezas relacionadas con las emisiones que estén en garantía para satisfacer la demanda esperada de estas piezas relacionadas con las emisiones.
 - 3i. Cualquier pieza de repuesto relacionada con las emisiones autorizada y aprobada por CPE puede ser utilizada en el desempeño de cualquier mantenimiento o reparación de garantía de ECS y se suministrará sin cargo al propietario. Tal uso no reduce la obligación de garantía de CPE.
 - 3j. Las partes adicionales o modificadas no aprobadas no se pueden utilizar para modificar o reparar un motor de CPE. Dicho uso anula esta Garantía de ECS y supondrá motivo suficiente para rechazar una reclamación de Garantía de ECS. CPE no será responsable según este documento por las averías de cualquier pieza en garantía de un motor de CPE provocada por el uso de dicha pieza adicional o modificada no aprobada.

LAS PIEZAS RELACIONADAS CON LAS EMISIONES INCLUYEN LAS SIGUIENTES: (SEGÚN LAS PARTES DE LA LISTA APLICABLES AL MOTOR)

Sistemas cubiertos por esta garantía	Descripción de piezas
Sistema de medición de combustible	Regulador de combustible, Carburador y piezas internas
Sistema de inducción de aire	Filtro de aire, Colector de admisión.
Sistema de encendido	Bujías y partes, Sistema de encendido por magneto.
Sistema del escape	Colector del escape, Convertidor catalítico
Partes miscelánea	Tubería, Acopladores, Sellos, Empaques, y Abrazaderas asociados con estos sistemas enlistados.
Controles de evaporación	Depósito de combustible, Tapón de combustible, Tubos de combustible (para combustible líquido y vapores de combustible), Conexiones de tubos de combustible, Abrazaderas, Válvulas de alivio de presión, Válvulas de control, Solenoides de control, Controles electrónicos, Diafragmas de control de vacío, Cables de control, Conexiones de control, Válvulas de purga, Juntas, Separador de líquido/vapor, Filtro de carbono, Soportes de montaje del filtro, Conector del puerto de purga del carburador

PARA OBTENER EL SERVICIO DE GARANTÍA:

Debe llevar su motor de CPE o el producto en el que está instalado, junto con su tarjeta de registro de garantía u otra prueba de la fecha de compra original a su cargo, a cualquier distribuidor de Champion Power Equipment autorizado por Champion Power Equipment, Inc. para vender y prestar servicio a tal producto de CPE durante su horario de trabajo. Las localizaciones alternativas de servicio definidas en la Sección (3)(f) anterior, deben ser aprobadas por CPE antes del servicio. No se denegarán las reclamaciones por reparaciones o ajustes provocados únicamente por defectos en el material o mano de obra provocados por el mantenimiento o uso incorrecto del motor.

Si tiene alguna cuestión sobre sus derechos y responsabilidades de garantía, o para obtener servicio de garantía, comuníquese con el Servicio al Cliente de Champion Power Equipment, Inc.

Champion Power Equipment, Inc.
Servicio de Atención al Cliente
6370 S Pioneer Way, Unit 101
Las Vegas, NV 89113
1-877-338-0999
tech@championpowerequipment.com