



MANUAL DEL OPERADOR


MODELO #201465
BORDEADORA DE CÉSPED



ACTIVE SU GARANTÍA

registrando su producto:
championpowerequipment.com



 **1-877-338-0999**

o visite championpowerequipment.com

LEA Y GUARDE ESTE MANUAL. Este manual contiene medidas de seguridad importantes que se deben leer y comprender antes de utilizar el producto. El incumplimiento de esta obligación puede ocasionar lesiones graves. Este manual se debe conservar con el producto.

Las especificaciones, descripciones e ilustraciones de este manual son lo más precisas posible al momento de la publicación, pero están sujetas a cambios sin previo aviso.

5006-M-OP REV 20250207

ES

Champion Power Equipment, Inc.

TABLA DE CONTENIDO

Introducción	3
Definiciones de seguridad	3
Instrucciones importantes de seguridad	4
Seguridad del combustible	5
Etiquetas de Seguridad y de la Placa de Datos	7
Símbolos de Seguridad	9
Símbolos de Operación	11
Símbolos de la Etiqueta de Inicio Rápido	11
Controles y características	12
Bordeadora de Césped	12
Partes Incluidas	13
Herramientas Necesarias	14
Piezas No Incluidas	14
Montaje	15
Desembalaje	15
Ensamblaje de Ruedas	15
Ensamblaje del Mango Superior	16
Ensamblaje de la Varilla de Control	16
Conectar los Cables de Conexión a Tierra del Motor	16
Ensamblaje de la Guía de Cable de Retroceso	17
Operación	17
Agregar Aceite de Motor	17
Agregue Combustible	18
Arranque del Motor	19
Parada del Motor	20
Funcionamiento de la Bordeadora de Césped	20
Ajuste de la Profundidad de Bordeado	21
Cómo Ajustar el Ángulo de Bisel de la Cuchilla	21
Opere la Función de Salto del Cordón	22
Mantenimiento	22
Limpieza de la Bordeadora de Césped	23
Servicios del Aceite del Motor	23
Limpieza y Ajuste de la(s) Bujía(s)	24
Limpieza del filtro de aire	24
Cambio de la Cuchilla	25
Reemplazo de la Banda	25
Ajustando el Regulador	25
Programa de Mantenimiento	25

Almacenamiento	26
Almacenamiento del Motor a Corto Plazo (hasta 30 días)	26
Almacenamiento del Motor a Largo Plazo (30 días a 1 año)	26
Especificaciones	28
Especificaciones de la Bordeadora de Césped	28
Especificaciones del Motor	28
Especificaciones del Aceite del Motor	28
Especificaciones de Combustible	28
Especificaciones de la Temperatura	28
Solución de problemas	29

PARA EL DESGLOSE DE PARTES

Buscar por número de modelo en
championpowerequipment.com

INTRODUCCIÓN

Felicitaciones por la compra de un producto de Champion Power Equipment (CPE). CPE diseña, desarrolla y apoya todos nuestros productos con las especificaciones y normas estrictas. Con conocimiento adecuado del producto, uso seguro y un mantenimiento regular, este producto debe llevar años de servicio.

Se ha hecho todo lo posible por garantizar la exactitud e integridad de la información en este manual en el tiempo de su publicación, y nos reservamos el derecho de cambiar, alterar y/o mejorar el producto y este documento en cualquier momento sin previo aviso.

CPE valora altamente cómo nuestros productos son diseñados, fabricados, operados y mantenidos, al igual que proveer seguridad al operador y a los que estén alrededor de la bordeadora de césped. Por lo tanto, es **IMPORTANTE** leer este manual y otros materiales del producto a fondo y ser plenamente conscientes y conocedores del montaje, operación, peligros y mantenimiento del producto antes de su uso. Familiarícese totalmente a sí mismo, y asegúrese de que otros que planean operar el producto se familiaricen sobre el funcionamiento del producto, con los procedimientos de seguridad y funcionamiento correcto antes de cada uso. Por favor siempre use el sentido común y siempre esté atento a la precaución cuando utilice el producto para asegurar que no ocurra un accidente, daños materiales o lesiones. Queremos que siga utilizando y que esté satisfecho con su producto CPE en los años venideros.

Cuando contacte a CPE sobre partes y/o servicio, necesitará proveer los números completos de modelo y serie de su producto. Escriba la información que se encuentra en la etiqueta de información de su producto a la tabla en la parte de abajo.

CPE EQUIPO DE SOPORTE TÉCNICO
1-877-338-0999
NÚMERO DE MODELO
201465
NÚMERO DE SERIE
FECHA DE COMPRA
UBICACIÓN DE COMPRA

DEFINICIONES DE SEGURIDAD

El objetivo de los símbolos de seguridad es advertirle sobre los posibles peligros. Debe prestar especial atención y comprender los símbolos de seguridad y sus respectivas explicaciones. Las advertencias de seguridad no descartan por sí mismas los posibles peligros. Las instrucciones o advertencias que brindan no sustituyen las medidas necesarias para la prevención de accidentes.

PELIGRO

PELIGRO indica una situación riesgosa que, de no evitarse, provocará una lesión grave o la muerte.

ADVERTENCIA

ADVERTENCIA indica una situación riesgosa que, de no evitarse, puede provocar una lesión grave o la muerte.

PRECAUCIÓN

PRECAUCIÓN indica una situación riesgosa que, de no evitarse, puede provocar una lesión leve o moderada.

AVISO

AVISO indica información que se considera importante, pero que no tiene relación con un peligro (por ej., mensajes sobre daños a la propiedad).

INSTRUCCIONES IMPORTANTES DE SEGURIDAD

⚠️ ADVERTENCIA

Cáncer y daño reproductivo: www.P65Warnings.ca.gov

⚠️ PELIGRO

El escape de la bordadora de césped contiene monóxido de carbono, un gas venenoso incoloro e inodoro. Inhalar monóxido de carbono producirá náuseas, mareos, desmayos o la muerte. Si comienza a sentirse mareado o débil, salga a tomar aire fresco inmediatamente.

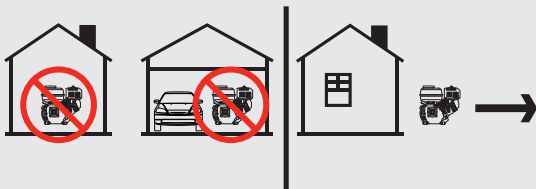
SÓLO OPERE LA BORDEADORA DE CÉSPED A LA INTEMPERIE EN UN ÁREA BIEN VENTILADA Y DIRIJA EL ESCAPE ALEJADO.

NUNCA opere la bordadora de césped dentro de ningún inmueble, incluyendo garajes, sótanos, armarios u otros espacios cerrados.

NO permita que las emanaciones del escape ingresen a una zona con poco espacio por las ventanas, puertas, orificios de ventilación u otras aberturas.

⚠️ PELIGRO

Usar un motor en interiores **PUEDA MATARLO EN MINUTOS**. El escape del motor contiene monóxido de carbono. Este es un veneno que no se puede ver ni oler.



⚠️ PELIGRO

NO permita que niños o personas no capacitadas utilicen esta unidad.

⚠️ PELIGRO

Las piezas giratorias pueden enredarse las manos, los pies, el cabello, la ropa o los accesorios. Se puede producir una amputación traumática o una laceración grave.

Mantenga las manos y los pies alejados de las piezas giratorias.

Recójase el cabello largo y quítese las joyas.

Opere el equipo con los protectores en su lugar.

NO use ropa suelta, cordones colgantes ni artículos que puedan quedar atrapados.

⚠️ PELIGRO

Las cuchillas giratorias pueden causar lesiones corporales graves. Detenga el motor y asegúrese de que las cuchillas hayan dejado de girar antes de instalar o cambiar piezas o realizar el mantenimiento.

⚠️ ADVERTENCIA

las chispas pueden provocar incendios o descargas eléctricas.

Al realizar el servicio de la bordadora de césped:

Desconecte el cable de la bujía y colóquelo donde no pueda entrar en contacto con la bujía ni con ningún otro objeto metálico.

NO compruebe si hay chispa sin la bujía puesta.

Use solo probadores de bujías aprobados.

⚠️ ADVERTENCIA

Los motores en marcha producen calor. Pueden producirse quemaduras graves con el simple contacto. El material combustible puede incendiarse al contacto.

NO toque las superficies calientes.

Evite el contacto con gases de escape calientes.

Deje que el equipo se enfríe antes de tocarlo.

Mantenga al menos 3 pies (91.4 cm) de espacio libre en todos los lados para asegurar el enfriamiento adecuado.

Mantenga al menos 5 pies (1.5 m) de distancia con respecto a los materiales combustibles.

⚠ ADVERTENCIA

- Despeje el área de trabajo antes de cada uso. Retire todos los objetos, como piedras, vidrios rotos, clavos, alambres o cuerdas, que puedan lanzarse o enredarse en la máquina.
- Siempre use protección para los ojos con escudos laterales marcados para cumplir con la norma ANSI Z87.1. Si no lo hace, es posible que reciba impactos de objetos en los ojos o que provoque otras posibles lesiones graves.
- Mantenga a todos los transeúntes, niños y mascotas a al menos 50' (15 m) de distancia cuando opere la bordeadora de césped.
- Use siempre protección contra el sonido (silenciadores o tapones para los oídos) para reducir el riesgo de pérdida auditiva asociada con los niveles de sonido del motor a largo plazo.
- Use siempre pantalones largos pesados, botas, guantes y una camiseta de manga larga. No use ropa holgada, joyas, pantalones cortos, sandalias ni ande descalzo. Asegure el pelo largo de manera que quede por encima del nivel de los hombros para evitar que se enrede en cualquier pieza giratoria.
- No utilice esta unidad cuando esté cansado, enfermo o bajo la influencia de alcohol, drogas o medicamentos.
- No opere con mala iluminación.
- En condiciones polvorientas, utilice siempre una máscara con filtro facial para reducir el riesgo de lesiones asociadas con la inhalación de polvo.
- Manténgase firme y equilibrado. Mantenga un agarre firme en el mango con ambas manos mientras usa la bordeadora.
- No se exceda en el alcance. Extenderse demasiado puede provocar la pérdida del equilibrio o la exposición a superficies de contacto calientes o a piezas giratorias.
- Inspeccione siempre la unidad antes de cada uso para comprobar que no haya tornillos sueltos, fugas de combustible, etc. Reemplace las piezas dañadas.
- Utilice solo piezas de repuesto y accesorios idénticos a los del fabricante. El uso de cualquier otra pieza de repuesto puede generar un peligro o dañar el producto y anular la garantía.
- Realice el mantenimiento del equipo según las instrucciones de mantenimiento que se encuentran en este manual del operador.

⚠ ADVERTENCIA

La rápida retracción de la cuerda de retroceso le tirará de la mano y el brazo hacia el motor antes de que pueda soltarla. Pueden producirse fracturas, moretones o esguinces. El arranque involuntario puede dar como resultado un enredo, una amputación traumática o una laceración.

Al arrancar el motor, tire lentamente de la cuerda retráctil hasta que sienta resistencia y luego tire rápidamente para evitar el retroceso.

⚠ PRECAUCIÓN

La exposición prolongada a las vibraciones, también conocida como el síndrome del dedo blanco inducido por vibración, debido al uso de equipos impulsados por motor de gasolina, como esta bordeadora, podría causar daños en los vasos sanguíneos o en los nervios de los dedos, las manos y las articulaciones. Si se presentan síntomas, como entumecimiento o pérdida de sensibilidad en los dedos, las manos o las articulaciones, deje de usar esta bordeadora y busque atención médica.

Seguridad del combustible**⚠ PELIGRO**

LA GASOLINA Y LOS VAPORES DE GASOLINA SON ALTAMENTE INFLAMABLES Y EXPLOSIVOS.

Los incendios o explosiones pueden causar quemaduras graves e incluso la muerte.

Gasolina y vapores de gasolina:

- La gasolina es muy inflamable y explosiva.
- La gasolina puede causar un incendio o una explosión si se enciende.
- La gasolina es un combustible líquido, pero sus vapores también pueden encenderse.
- La gasolina irrita la piel y debe limpiarse inmediatamente si se derrama sobre la piel o la ropa.
- La gasolina tiene un olor característico que ayuda a detectar rápidamente posibles fugas.
- La gasolina se expande o contrae con la temperatura ambiente. Nunca llene el tanque de gasolina a plena capacidad, ya que la gasolina necesita espacio para expandirse cuando las temperaturas aumentan.

- En el caso de algún incendio con gasolina, las llamas nunca deben apagarse, a menos que la válvula de suministro de combustible se pueda CERRAR. Si no se hace así, si se extingue el incendio y no se apaga el suministro de combustible, se puede crear un peligro de explosión.

⚠ ADVERTENCIA

Al agregar o retirar gasolina:

NO encienda ni fume cigarrillos mientras manipula gasolina.

Almacene o transfiera siempre gasolina en un tanque de combustible que cumpla con las reglamentaciones de la Agencia de Protección Ambiental de Estados Unidos (EPA, por sus siglas en inglés) y la Junta de Recursos del Aire de California (CARB, por sus siglas en inglés).

Nunca bombee gasolina directamente en la bordadora de césped en la estación de servicio.

Drene siempre la gasolina al aire libre en un área bien ventilada.

Afloje siempre el tapón del combustible lentamente para liberar la presión de vapor y evitar que el combustible se escape por alrededor del tapón del combustible.

Vuelva a colocar y apriete siempre el tapón del combustible correctamente después de cargar combustible.

Detenga siempre el motor y deje que se enfríe durante al menos dos minutos antes de recargar combustible.

Nunca quite el tapón del combustible ni agregue combustible mientras el motor está encendido o cuando está caliente.

NO llene en exceso el tanque de gasolina.

En caso de derrame de combustible, limpie el combustible de la bordadora de césped y aléjese 10 pies (3 m) del lugar de recarga de combustible antes de arrancar el motor para evitar el posible encendido de los vapores del combustible.

Conserve estas instrucciones. Consúltelas con frecuencia y utilícelas para instruir a otras personas que puedan utilizar este producto. Si presta este equipo, proporcione también estas instrucciones.

⚠ ADVERTENCIA

Quando arranque la bordadora:

NO intente encender una bordadora de césped dañada.

Verifique siempre que el tapón de la gasolina, el filtro de aire, la bujía, las líneas de combustible y el sistema de escape estén correctamente en su lugar.

Asegúrese siempre de que la bordadora descansa firmemente en un terreno plano.

⚠ ADVERTENCIA

Al operar la bordadora:

NO mueva ni incline la bordadora cuando esté en funcionamiento.

⚠ ADVERTENCIA

Al transportar o realizar el servicio técnico de la bordadora de césped:

Verifique siempre que la válvula de combustible esté en la posición de APAGADO y que el tanque de gasolina esté vacío.

Desconecte el cable de la bujía.

⚠ ADVERTENCIA

Al guardar la bordadora:

Almacene siempre la gasolina en un área fresca y bien ventilada, lejos de chispas, llamas, luces piloto, calor y otras fuentes de encendido.

⚠ PELIGRO

Nunca coloque un recipiente de gasolina, tanque de gasolina, cilindro de GLP o cualquier material combustible en el camino de la transmisión del escape durante la operación del motor.

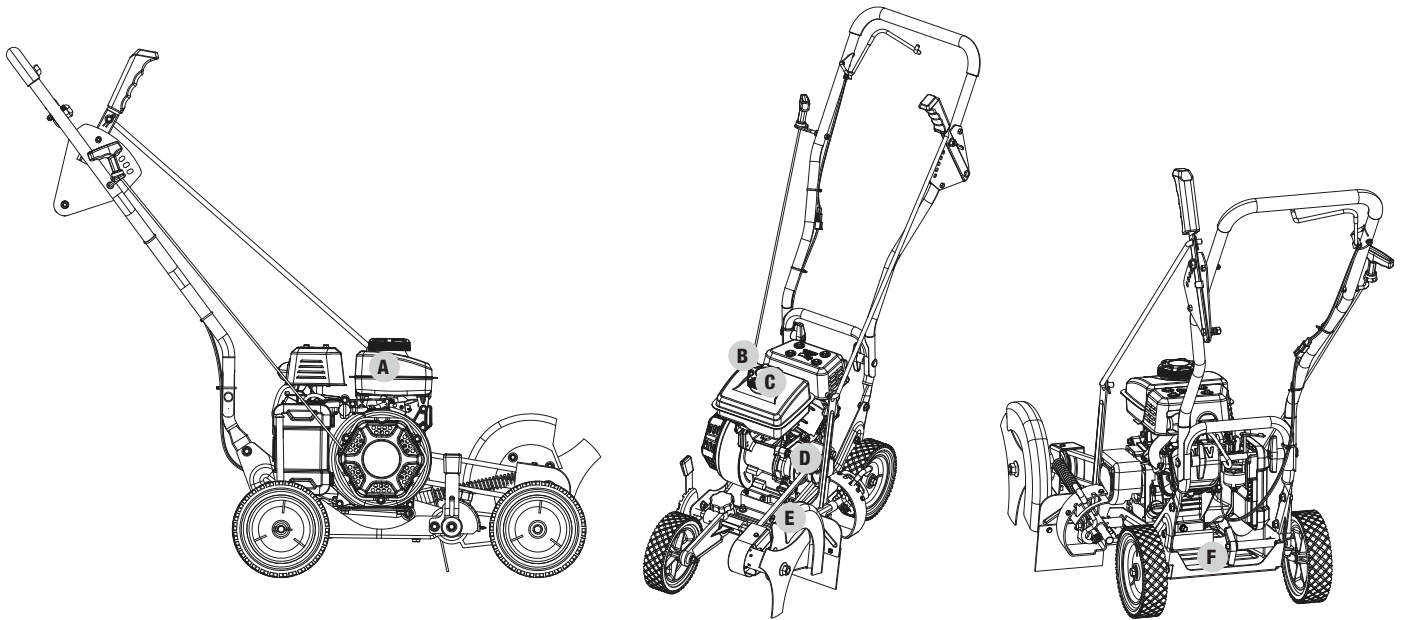
⚠ ADVERTENCIA



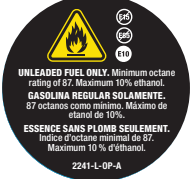

NUNCA utilice un contenedor de gasolina, un tanque de gasolina o cualquier otro elemento de combustible que esté roto, cortado, destrozado o dañado.

Etiquetas de Seguridad y de la Placa de Datos

Estas etiquetas le advierten acerca de peligros potenciales que pueden causar lesiones graves. Lea atentamente las etiquetas.

Si una etiqueta se desprende o es ilegible, comuníquese con Equipo de soporte técnico para un posible reemplazo.




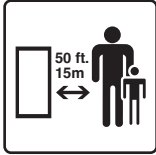


	ETIQUETA	DESCRIPCIÓN
A		Ícono de peligro del motor
B		Advertencia de superficie caliente
C		Requisitos de combustible
D		Peligro de piezas giratorias

ETIQUETA		DESCRIPCIÓN
E	<p> BLADE ROTATION ROTACIÓN DE CUCHILLA ROTATION DE LA LAME </p>	Peligro de piezas giratorias de la guarda protectora de la cuchilla: objetos lanzados
F	<p> CHAMPION POWER EQUIPMENT, INC. 6370 S PIONEER WAY, UNIT 101, LAS VEGAS NV 89113, USA / E-U. 1-877-338-0999 WWW.CHAMPIONPOWEREQUIPMENT.COM MANUFACTURED TO MEET ANSI B71.6-2000 8 17198 02808 8 MODEL / MODELE: 201465 SERIAL NO. / N° DE SERIE: XXXXXXXXXXXXX REGISTER TO / ACTIVATE YOUR WARRANTY / ENREGISTREZ-VOUS POUR ACTIVER VOTRE GARANTIE </p>	Placa de datos

Símbolos de Seguridad




Algunos de los siguientes símbolos podrían utilizarse con este producto. Estúdielos y aprenda su significado. La interpretación adecuada de estos símbolos le permitirá utilizar el producto de manera más segura.



SÍMBOLO	SIGNIFICADO
	Lea el manual del operador. Para reducir el riesgo de lesiones, el usuario debe leer y entender el manual del operador antes de utilizar este producto.
	Protección para los ojos y los oídos. Siempre use gafas de seguridad o anteojos de seguridad con protectores laterales y, según sea necesario, una careta completa, así como protección total auditiva al utilizar este producto.
	Calzado. Use siempre zapatos de seguridad o botas pesadas cuando opere la máquina.
	Guantes. Use siempre guantes protectores antideslizantes y resistentes cuando utilice este producto.
	Alerta de seguridad. Precauciones que involucran su seguridad.
	Riesgo de incendio. El combustible y sus vapores son extremadamente inflamables y explosivos. El fuego puede causar quemaduras graves o la muerte. No agregue combustible mientras el producto esté en funcionamiento o si aún está caliente.
	Superficie caliente. Para reducir el riesgo de lesiones o daños, evite el contacto con cualquier superficie caliente
	Alerta de llama abierta. El combustible y sus vapores son extremadamente inflamables y explosivos. Mantenga el combustible alejado del humo, llamas abiertas, chispas, luces piloto, el calor y otras fuentes de ignición.

SÍMBOLO	SIGNIFICADO
	<p>Humos tóxicos. Los gases de escape del motor de este producto contienen sustancias químicas que el estado de California reconoce que causan cáncer, defectos congénitos y otros daños en el sistema reproductor.</p> <p>Riesgo de asfixia. Este motor emite monóxido de carbono, un gas incoloro, inodoro y venenoso. Respirar monóxido de carbono puede provocar náuseas, desmayos o la muerte. Utilícela solo en un área bien ventilada.</p>
	<p>Espacio libre. Mantenga todos los objetos, incluidos otros, al menos a 50 pies (15 m) de esta máquina.</p>
	<p>Peligro de amputación. En las piezas giratorias pueden enredarse las manos, los pies, el cabello, la ropa y/o los accesorios. Se puede producir una amputación traumática o una laceración grave.</p>
	<p>Lanzamiento de objetos. Esta máquina puede recoger y lanzar objetos que pueden causar lesiones personales.</p> <p>Revise el área de trabajo antes de cada uso. Retire todos los objetos como piedras (cuando sea posible), vidrios rotos, clavos, alambre o cuerda que puedan ser lanzados o enredarse en la máquina.</p>

Símbolos de Operación

Algunos de los siguientes símbolos pueden ser utilizados en este producto. Por favor estúdielos y aprenda sus significados. La interpretación apropiada de estos símbolos le permitirán que opere su producto de forma más segura.

SÍMBOLO	SIGNIFICADO
	Válvula de combustible: Encendido
	Válvula de combustible: Apagado
	Ahogar

SÍMBOLO	SIGNIFICADO
	Correr
	Ajuste de profundidad de la cuchilla

Símbolos de la Etiqueta de Inicio Rápido

Algunos de los siguientes símbolos pueden ser utilizados en este producto. Por favor estúdielos y aprenda sus significados. La interpretación apropiada de estos símbolos le permitirán que opere su producto de forma más segura.



Arranque del motor

1. **Compruebe el nivel de aceite.** El tipo de aceite recomendado es el 10W-30.
2. **Revise el nivel de gasolina.** Cuando cargue gasolina, use gasolina con un octanaje mínimo de 87 y un contenido de etanol inferior al 10 % en volumen.
3. Mueva el **mango de ajuste de profundidad** a la posición "COMENZAR".
4. Gire la **válvula de combustible** a la posición "ENCENDIDO".
5. Mueva la **palanca del ahogador** a la posición "AHOGAR".
6. Utilice la **palanca de control**.
7. Tire del **arranque retráctil**.
8. Mueva la **palanca del ahogador** a la posición "CORRER".

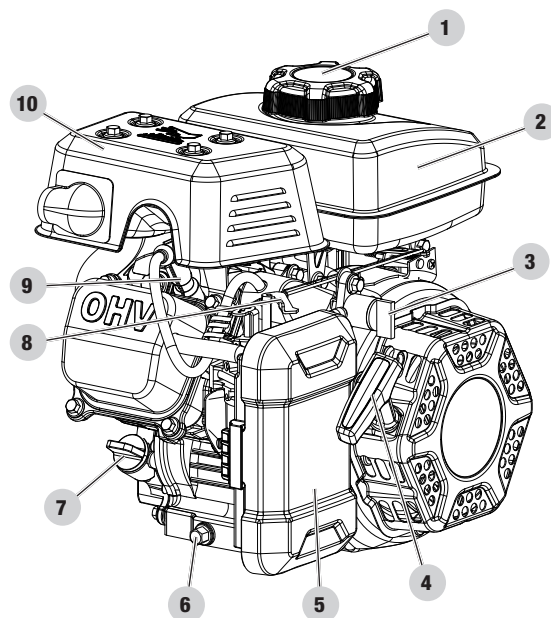
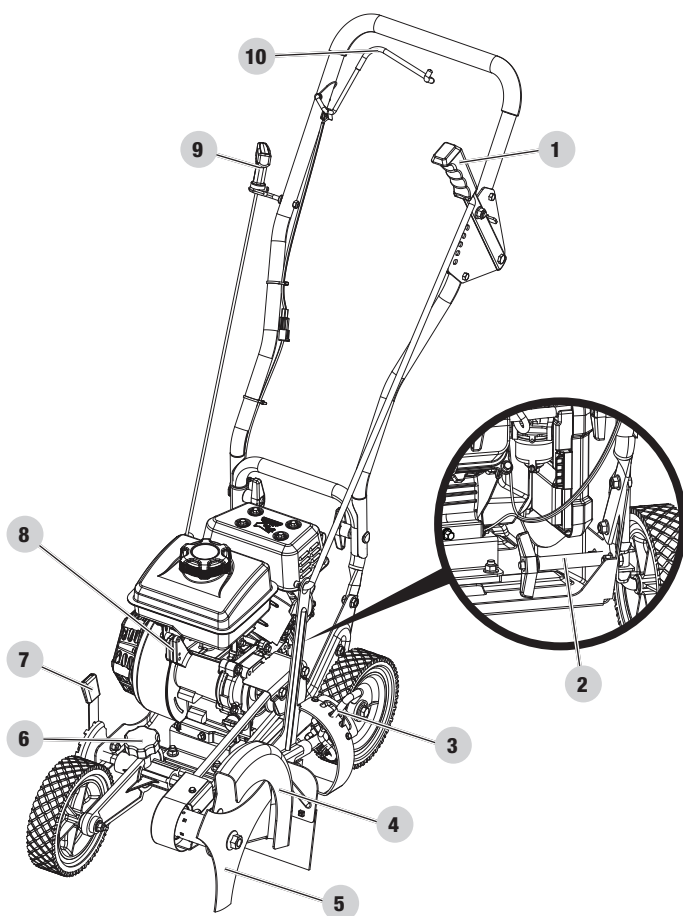
Parada del motor

1. Suelte la palanca de control.
2. Gire la válvula de combustible a la posición "APAGADO".

CONTROLES Y CARACTERÍSTICAS

Lea el manual de usuario antes de operar el partidor de troncos. Aprenda la ubicación y función de los controles y las funciones. Guarde este manual para consultarlo en el futuro.

Bordeadora de Césped



Bordeadora

1. Regulador de profundidad de bordeado/cuchilla
2. Ajuste del salto del cordón de la rueda trasera
3. Ajuste del bisel de la cuchilla/borde
4. Guarda protectora de la cuchilla
5. Cuchilla
6. Ajuste lateral de la rueda delantera
7. Ajuste del salto del cordón de la rueda delantera
8. Motor
9. Arranque retráctil
10. Palanca de control

Motor

1. Tapa del tanque de combustible
2. Tanque de combustible
3. Válvula de combustible
4. Arranque retráctil
5. Filtro de aire
6. Perno de drenaje de aceite
7. Tapa/varilla de medición de llenado de aceite
8. Estrangulador
9. Bujía
10. Silenciador

Partes Incluidas

Piezas de ensamblaje

Parte	Cantidad de partes	Ferretería necesaria	Cantidad de ferretería	Herramienta necesaria
Rueda delantera	1	Perno hexagonal M8 x 76	1	Llave de 13 mm
		Arandela plana Ø8.5 x Ø17.7 x 1.4	3	N/A
		Separador, manga	1	N/A
		Contratuerca de brida M8	1	Llave de 12 mm
Rueda trasera izquierda	1	Perno de brida hexagonal, soporte	1	Llave de 14 mm
		Separador, manga	1	N/A
		Ø10 x Ø32 x 3 Arandela plana	1	N/A
		Contratuerca de brida M10	1	Llave de 14 mm
Rueda trasera derecha	1			N/A
Guía de cable	1	Contratuerca de nailon, 1/4-20	1	Llave de 10 mm
Varilla de control de profundidad	1	Clavija R	2	N/A
Mango superior	1	Perno tubular	2	N/A
		Perilla mariposa	2	N/A

Accesorios

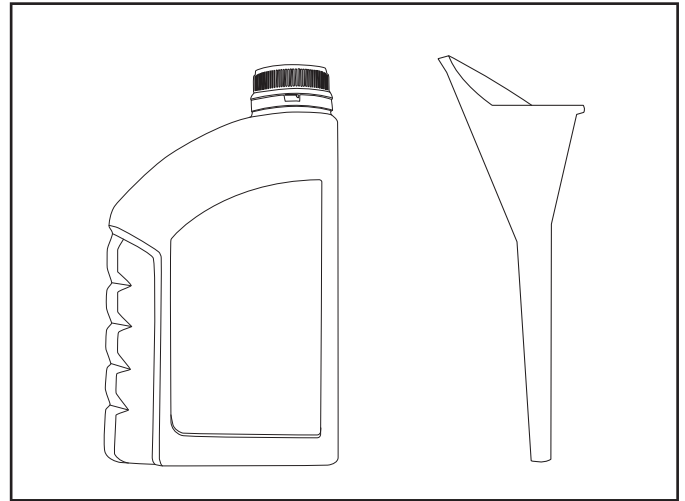
- Aceite de motor 13.5 fl. oz. (400 ml)
- Embudo del aceite de motor 1
- Llave de la bujía 1

Herramientas Necesarias

- Llave métrica o juego de copas
- Destornillador Phillips
- Pinzas

Piezas No Incluidas

Llave métrica o juego de copas



MONTAJE

Es necesario ensamblar ciertas piezas de la bordeadora. Esta unidad se envía desde nuestra fábrica sin aceite. Debe recibir un mantenimiento adecuado con combustible y aceite antes de entrar en funcionamiento.

Si tiene alguna pregunta sobre el ensamblaje de su bordeadora de césped, llame a nuestro Equipo de soporte técnico al 1-877-338-0999. Tenga a mano el número de serie y el número de modelo.

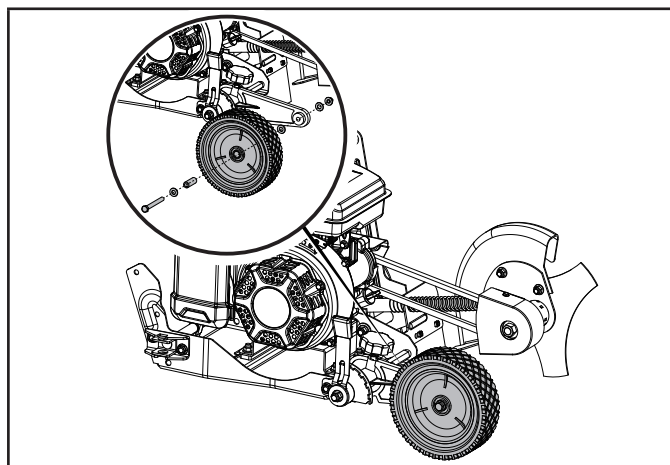
Desembalaje

1. Coloque la caja de envío en una superficie sólida y plana.
2. Retire todo el contenido de la caja.

Ensamblaje de Ruedas

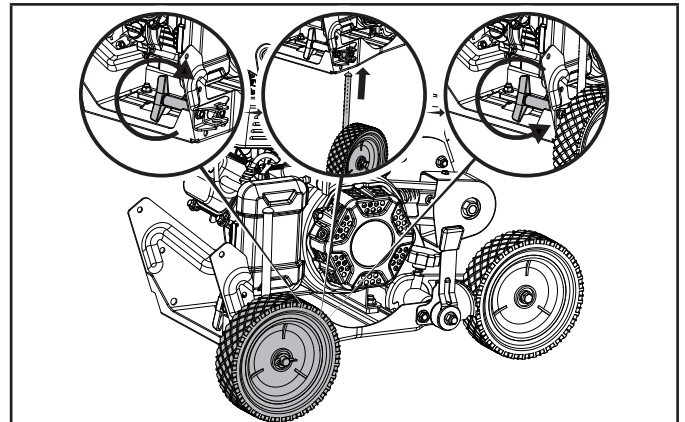
Cómo ensamblar la rueda delantera

1. Coloque una arandela plana de $\text{Ø}8.5 \times \text{Ø}17.7 \times 1.4$ en el perno hexagonal M8 x 76 y luego instale el manguito espaciador en el perno hexagonal.
2. Inserte el perno hexagonal con arandela y manguito espaciador a través del orificio central de la rueda.
3. Coloque una arandela plana de $\text{Ø}8.5 \times \text{Ø}17.7 \times 1.4$ en el perno hexagonal.
4. Inserte el extremo del perno hexagonal a través del orificio de montaje en el marco de la bordeadora de césped.
5. Coloque una arandela plana de $\text{Ø}8.5 \times \text{Ø}17.7 \times 1.4$ en el extremo del perno hexagonal, luego enrosque la contratuerca de brida M8 en el perno hexagonal y apriete firmemente con una llave hexagonal de 13 mm y una llave de tubo o de 12 mm.



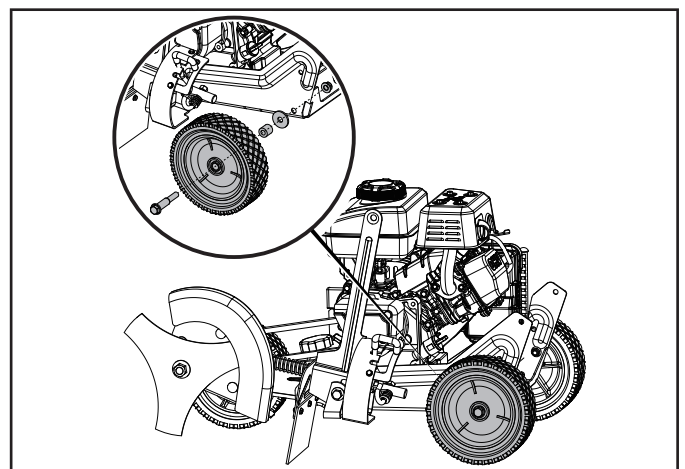
Cómo ensamblar la rueda trasera derecha

1. Afloje la perilla de seguridad de la rueda trasera girándola en sentido contrario a las agujas del reloj.
2. Inserte la varilla de la rueda trasera a través del soporte de montaje en el marco y asiente completamente la rueda en su lugar.
3. Asegure la rueda trasera en su lugar girando la perilla de bloqueo de la rueda trasera en el sentido de las agujas del reloj hasta que esté completamente apretada.



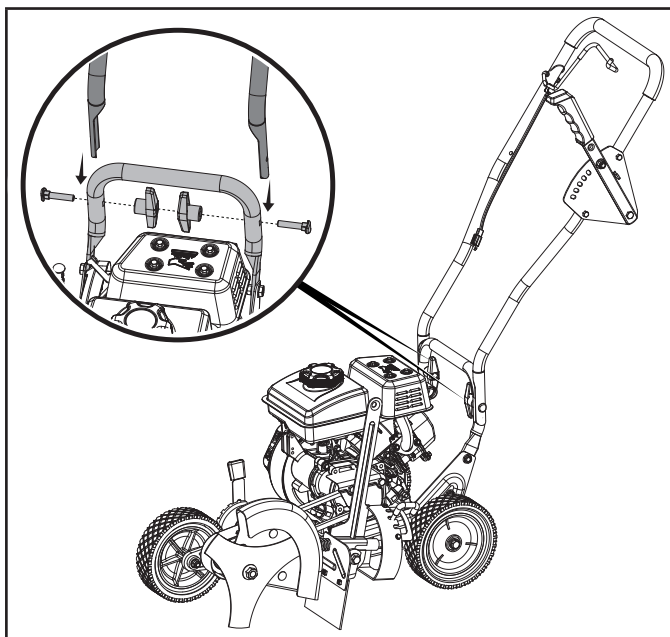
Cómo ensamblar la rueda trasera izquierda

1. Inserte el perno de tope hexagonal con brida a través del orificio central de la rueda.
2. En la parte trasera de la rueda, instale el manguito espaciador en el perno de tope y luego instale la arandela plana de $\text{Ø}10 \times \text{Ø}32 \times 3$ en el perno de soporte.
3. Inserte el extremo del perno de tope a través del orificio de montaje en el marco de la bordeadora de césped.
4. Enrosque la tuerca M10 en el perno de tope y apriete firmemente con una llave de tubo o una llave de 14 mm.



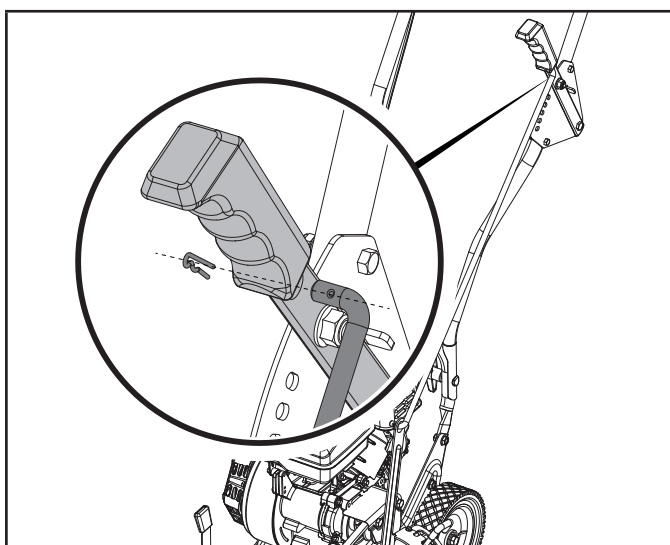
Ensamblaje del Mango Superior

1. Deslice los tubos del mango superior hacia abajo en los tubos del mango inferior y alinee los orificios del mango superior con los orificios del mango inferior.
2. En cada lado del mango, desde el exterior, inserte un perno de tubo a través de los orificios de los tubos del mango superior e inferior.
3. Enrosque una perilla mariposa en cada perno de tubo y apriete firmemente con la mano.

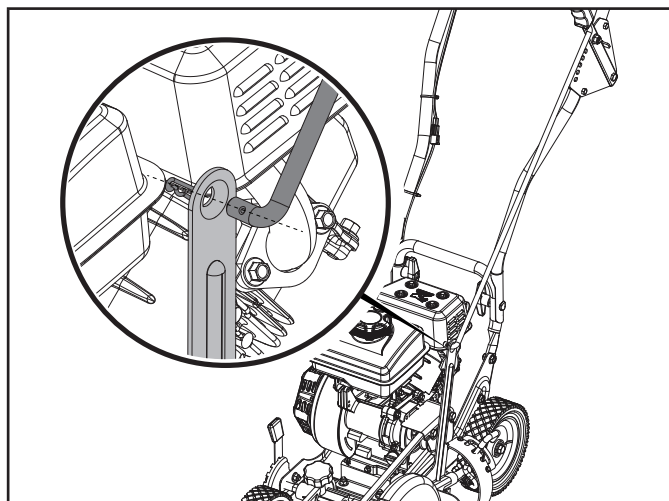


Ensamblaje de la Varilla de Control

1. Inserte un extremo de la varilla de control a través del orificio de la palanca de ajuste de profundidad y asegúrelo en su lugar con el clip en forma de R.

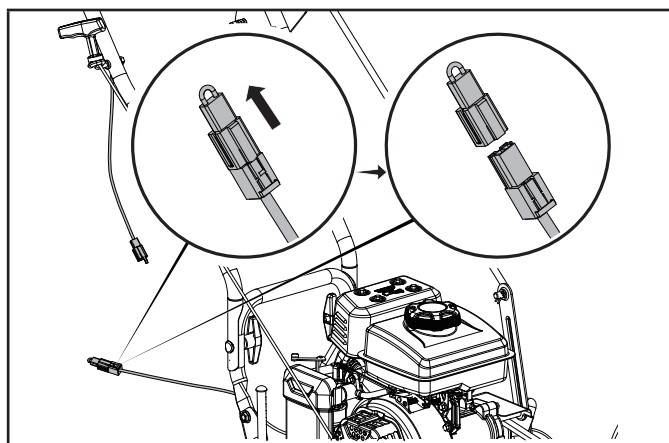


2. Inserte el otro extremo de la varilla de control a través del orificio del brazo de ajuste de la cuchilla y asegúrelo en su lugar con el clip en forma de R.

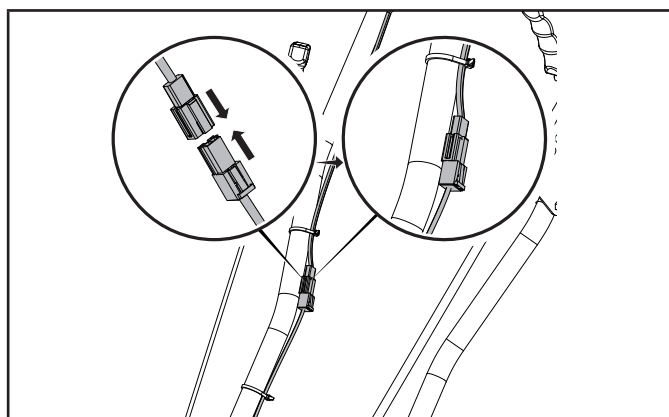


Conectar los Cables de Conexión a Tierra del Motor

1. Retire el inserto temporal del terminal del cable de conexión a tierra que proviene del motor.

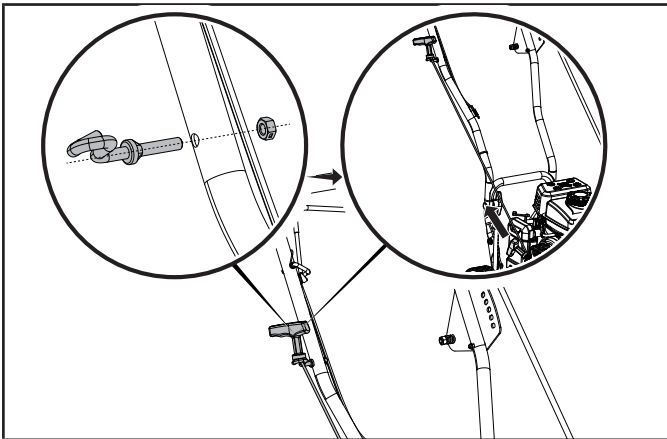


2. Conecte el cable de conexión a tierra del motor al cable de conexión a tierra del mango.



Ensamblaje de la Guía de Cable de Retroceso

1. Inserte la guía de cable a través del orificio del mango superior.
2. Enrosque la contratuerca de nailon de ¼ - 20 en la guía de cable y apriete firmemente con una llave de tubo o una llave de 10 mm.
3. Tire lentamente del mango de retroceso hacia la guía de cable y gire el cable a su posición en la guía, colocando el mango de retroceso en la posición inicial correcta.



OPERACIÓN

Agregar Aceite de Motor

⚠ ADVERTENCIA

NO intente poner en marcha el motor antes de que se haya llenado correctamente con el tipo y la cantidad de aceite recomendados. Los daños a la bordeadora de césped como resultado de no seguir estas instrucciones anularán su garantía.

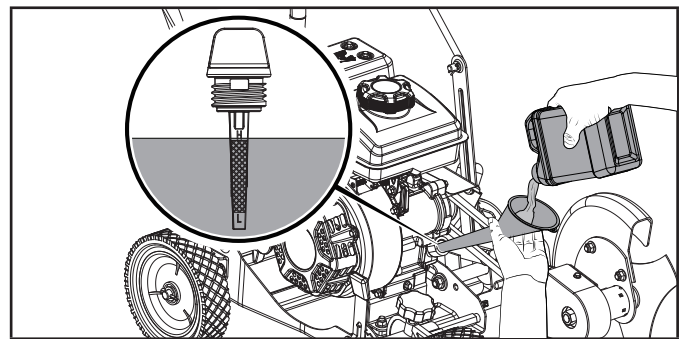
🗨 AVISO

El tipo de aceite recomendado para el uso típico es aceite **10W-30 de automóvil**. Sin embargo, el usar los aceites convencionales mostrados en la gráfica "Recomendación de tipo de aceite para motor" puede ser utilizado para el uso típico incluyendo el periodo de marcha del motor de las primeras 5 horas de asentamiento.

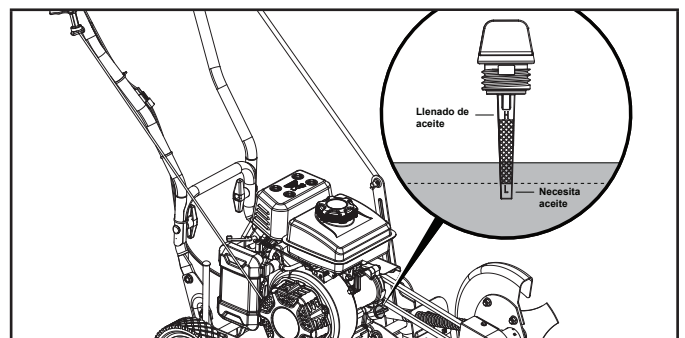
Si corre la bordeadora de césped en temperaturas extremas, refiera a la gráfica "Recomendación de tipo de aceite para motor".

Recomendación de Tipo de Aceite para Motor								
°F	-20	0	20	40	60	80	100	120
°C	-28.9	-17.8	-6.7	4.4	15.6	26.7	37.8	48.9
	Temperatura de ambiente							

1. Coloque la bordeadora de césped sobre una superficie plana y nivelada.
2. Retire la tapa/varilla de medición de llenado de aceite y, con un embudo, agregue hasta 11.8 fl. oz. (350 ml) de aceite (incluido) y vuelva a colocar el tapón de llenado de aceite o la varilla medidora. **NO LO LLENE EN EXCESO.**



3. Inserte el tapón de llenado de aceite en el cuello de llenado de aceite y colóquelo en su lugar.
4. Retire el tapón/la varilla de medición de llenado de aceite y verifique el nivel de aceite. El nivel de aceite debe estar en la marca de **LLENADO DE ACEITE** o cerca de esta en la varilla de medición.
5. Compruebe el nivel de aceite del motor antes de cada uso y añada según sea necesario.



🗨 AVISO

Una vez que el aceite ha sido añadido, el nivel de aceite debe estar 1-2 hilos por debajo del orificio de llenado.

Cuando use la varilla para comprobar el nivel de aceite, **NO atornille la varilla de medición durante la comprobación.**

AVISO

Revise el nivel de aceite frecuentemente durante el período de asentamiento. En la sección Mantenimiento encontrará los intervalos de servicio recomendados.

PRECAUCIÓN

Este motor viene equipado con una válvula de corte y se detendrá cuando el nivel del aceite en el cigüeñal esté por debajo del valor umbral.

AVISO

Las primeras 5 horas de funcionamiento son el período de asentamiento del motor. Durante el período de asentamiento, se recomienda utilizar aceites mezclados estándar para automóviles, no sintéticos. El ajuste del acelerador aumenta o disminuye la velocidad del motor, lo que ayuda a asentar los anillos del pistón. Evite forzar el motor ni tampoco lo mantenga en funcionamiento prolongado a un número de revoluciones constante. Después del período de asentamiento de 5 horas, cambie el aceite.

AVISO

El aceite sintético se puede utilizar después de las 5 horas iniciales del período de asentamiento. Uso de aceite sintético no disminuye el intervalo de cambio de aceite recomendado. Aceite sintético 5W-30 ayudará a encender en temperaturas ambientales frías < 41° F (5° C).

Agregue Combustible**PELIGRO**




Vapores de gasolina son altamente inflamables y explosivos.

NO encienda ni fume cigarrillos. El fuego o la explosión pueden causar quemaduras graves o la muerte.

Sólo llene o drene el combustible al aire libre en un área bien ventilada. NO bombee gasolina directamente a la bordadora de césped. Utilice un contenedor aprobado para transferir el combustible a la bordadora.

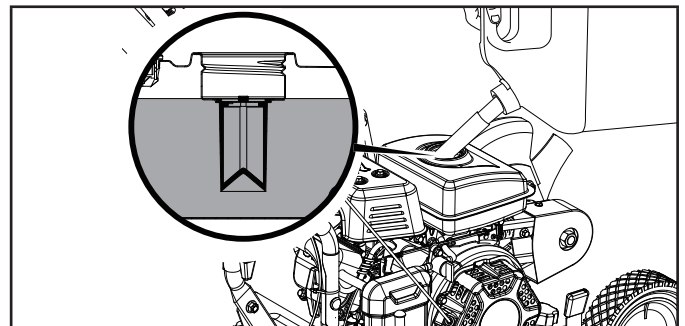
Nunca use un contenedor de gasolina, un tanque de gasolina o cualquier otro artículo de combustible que esté roto, cortado, roto o dañado.

NO llene en exceso el tanque de gasolina. Mantenga siempre el combustible alejado de chispas, llamas abiertas, luces piloto, calor y otras fuentes de ignición.

Use gasolina, limpia y fresca regular sin plomo con un octanaje mínimo de 87 y un contenido de etanol de 10 % o menos en volumen.   

NO mezcle aceite con gasolina.

1. Retire la tapa de gasolina.
2. Agregue gasolina al tanque lentamente. El tanque está lleno cuando la gasolina llega al círculo rojo en la rejilla. NO SOBRE LLENE. El combustible se puede expandir después del llenado. Se requiere que deje un mínimo de ¼ in. (6.4 mm) de espacio en el tanque para la expansión del combustible, aunque se recomienda más de ¼ in. (6.4 mm). La gasolina puede ser forzada a salir del depósito como resultado de la expansión si se llena de más y eso puede afectar al estado de funcionamiento estable del producto.



3. Enrosque la tapa de gasolina y limpie con un paño todo el combustible derramado.

PRECAUCIÓN

Use gasolina sin plomo de 87 octanos como mínimo y contenido de etanol de 10% o menos por volumen.

NO encienda cigarrillos ni fume al llenar el tanque.

NO mezcle el aceite con la gasolina.

NO rebose el tanque. Llene el tanque hasta aproximadamente ¼ in. (6.4 mm) por debajo de la parte superior del mismo para permitir la expansión del combustible.

NO bombee gasolina directamente a la bordadora en la estación de servicio. Use un recipiente de combustible aprobado para transferir la gasolina a la bordadora.

NO llene el tanque en interiores.

NO llene el tanque cuando el motor esté funcionando o esté caliente.

ADVERTENCIA

Si la gasolina se vierte demasiado rápido a través del filtro de combustible, puede ocasionar que la gasolina salpique sobre la bordadora y hacia el operador mientras se está llenando.

AVISO

El motor de la bordeadora de césped trabaja bien con gasolina con mezcla de etanol de 10% o menos. Cuando utilice mezclas de gasolina-etanol es conveniente tener en cuenta algunas cuestiones:

- Las mezclas de etanol-gasolina pueden absorber más agua que la gasolina sola.
- Estas mezclas de etanol pueden llegar a separarse al final, dejando agua o un barro acuoso en el tanque, en la válvula de combustible y en el carburador. Este combustible modificado puede llegar al carburador y causar daños al motor y/o crear riesgos potenciales.
- Si se utiliza estabilizador de combustible, confirme que esté formulado para trabajar con combustibles con mezcla de etanol.
- Todo daño o riesgo causado por gasolina con mezcla de etanol mayor a 10% por volumen, gasolina almacenada incorrectamente y/o estabilizadores formulados indebidamente no quedan cubiertos por la garantía del fabricante.

Se aconseja siempre cerrar el suministro de combustible y hacer funcionar el motor hasta que se agote el combustible en cada uso. Vea las instrucciones de Almacenamiento para un periodo extendido sin uso.

ADVERTENCIA

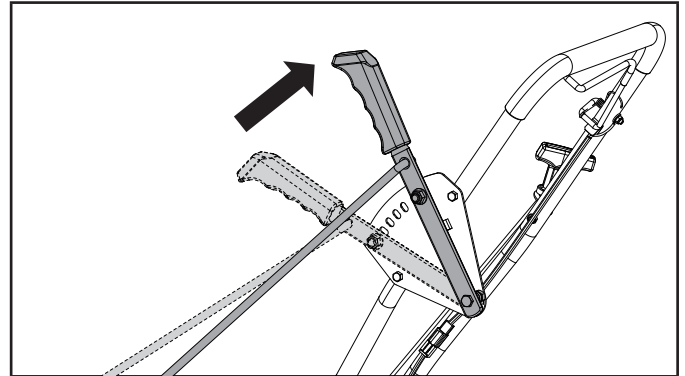
Nunca ponga en funcionamiento la unidad sin la guarda protectora de la cuchilla de la bordeadora de césped instalada. El uso de una unidad mal ensamblada podría causar lesiones personales graves.

AVISO

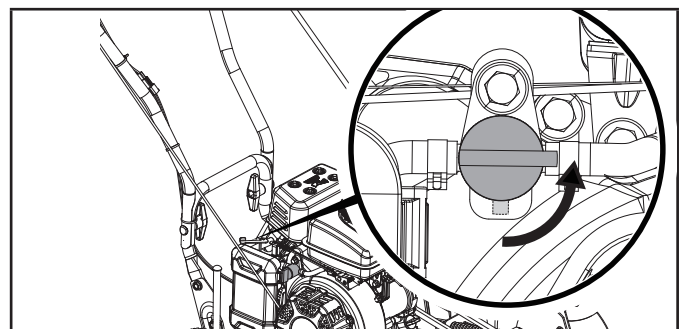
En algunas jurisdicciones estatales y locales, se debe operar el equipo motorizado durante horas razonables para cumplir con las ordenanzas locales sobre el ruido. Para obtener más información, póngase en contacto con el gobierno estatal y local a fin de conocer los requisitos específicos.

Arranque del Motor

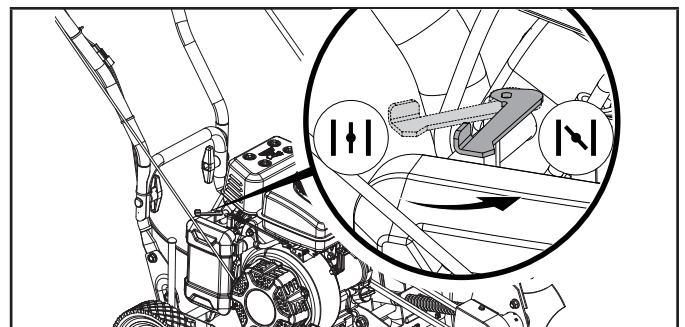
1. Asegúrese de que la bordeadora de césped esté en una superficie plana y nivelada.
2. Mueva el mango de ajuste de profundidad a la posición “COMENZAR”.



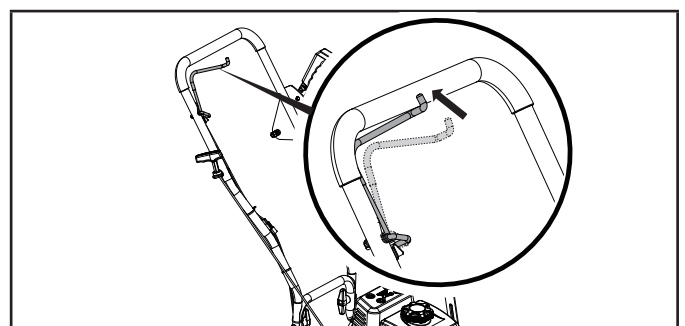
3. Gire la válvula de combustible a la posición “ENCENDIDO”.



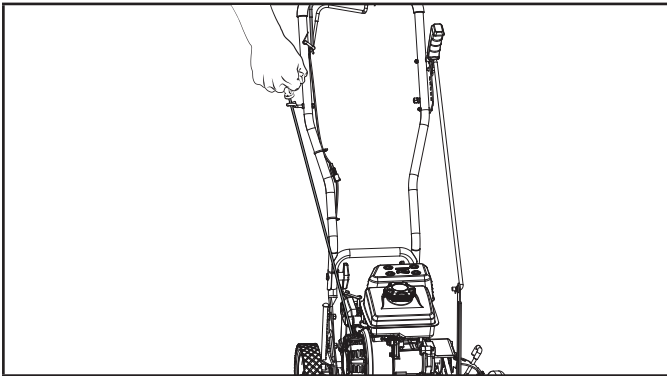
4. Mueva la palanca del ahogador a la posición “AHOGAR”.



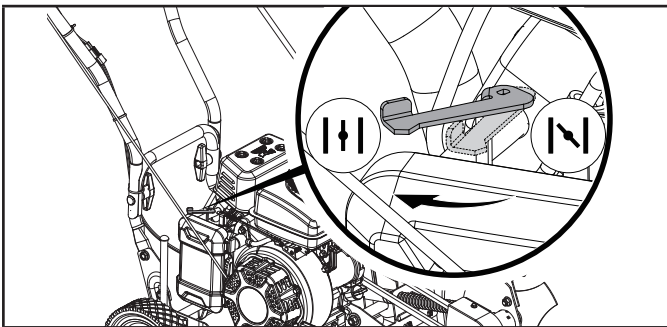
5. Con la mano izquierda, tire del mango de control hacia el mango superior para activar el mecanismo de arranque.



6. Con la mano derecha, tire lentamente de la cuerda de arranque hasta que sienta resistencia y luego tire rápido.



7. A medida que el motor se caliente, mueva la palanca del ahogador a la posición "CORRER".



⚠ ADVERTENCIA

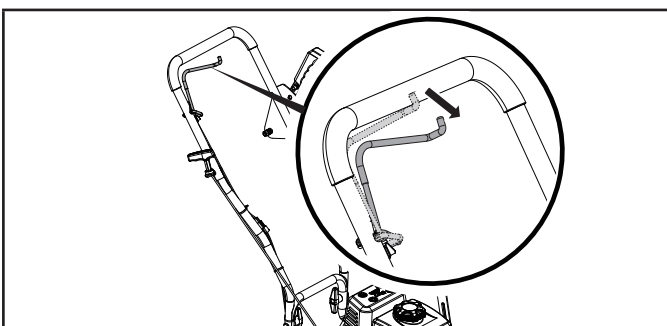
La rápida retracción de la cuerda retráctil puede tirar de la mano y el brazo hacia el motor más rápido de lo que pueda soltarla. Pueden producirse fracturas, moretones o esguinces. El arranque involuntario puede dar como resultado un enredo, una amputación traumática o una laceración.

🗨 AVISO

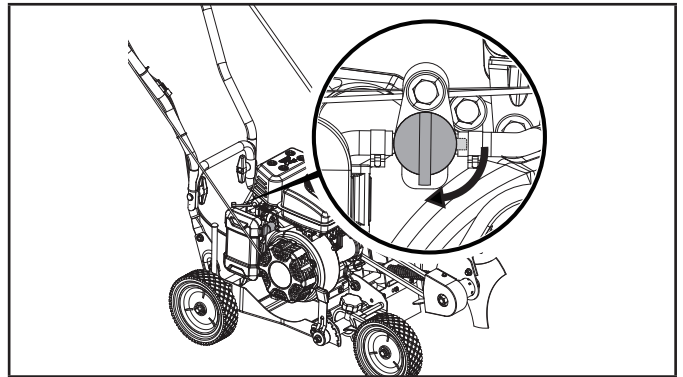
Deje que el motor se caliente al menos 30 segundos dependiendo de la temperatura ambiental. Cuanto más fría sea la temperatura, más extenso será el calentamiento requerido.

Parada del Motor

1. Desenganche la palanca de control en el mango.



2. Gire la válvula de combustible a la posición "APAGADO".



🗨 AVISO

Si el motor no se utilizará durante un período de dos (2) semanas o más, consulte la sección sobre Almacenamiento para obtener información sobre el almacenamiento adecuado del motor y del combustible.

Funcionamiento de la Bordadora de Césped

⚠ ADVERTENCIA

Siempre use protección para los ojos con escudos laterales marcados para cumplir con la norma ANSI Z87.1. Si no lo hace, es posible que reciba impactos de objetos en los ojos o que provoque otras posibles lesiones graves.

Inspeccione la bordadora antes de cada uso

1. Asegúrese siempre de que el cable de la bujía se ha desconectado y el motor se ha puesto a tierra.
2. Inspeccione siempre la bordadora de césped visualmente para ver si hay accesorios de conexión sueltos, grietas u otros daños.
3. NO opere la bordadora de césped si hay alguna señal de daños en las piezas o en la unidad.
4. Siempre inspeccione el motor y asegúrese de que el nivel de aceite y el nivel de combustible sean correctos antes de ponerlo en funcionamiento.
5. Siempre inspeccione el área de trabajo para detectar cualquier distracción o factor que pueda impedir la seguridad del operador o el funcionamiento adecuado.

Ajuste de la Profundidad de Bordeado

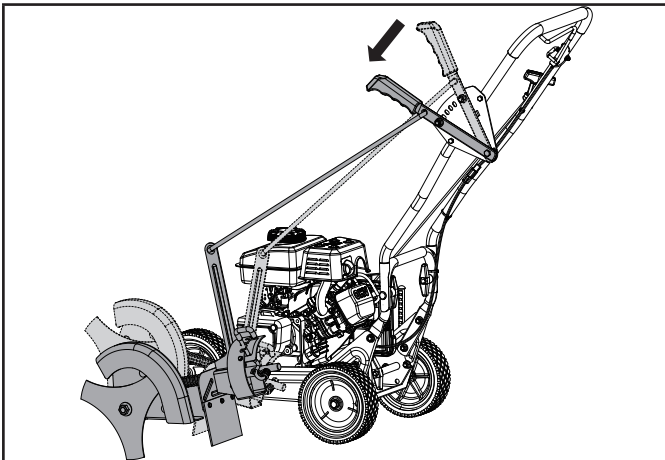
AVISO

Hay 5 ajustes de profundidad de corte desde aproximadamente el nivel del suelo hasta 2.5 pulgadas (63 mm) de profundidad.

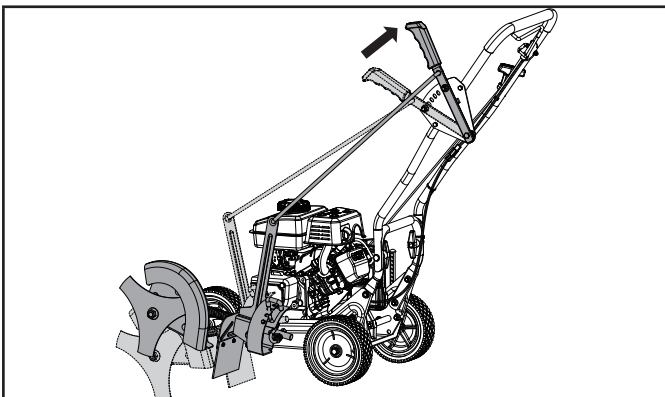
AVISO

No sobrecargue la capacidad de la bordeadora de césped al intentar bordear demasiado profundo a una velocidad demasiado rápida. Para bordear en lugares más profundos, pase varias veces y primero bordee a poca profundidad.

1. Con la mano izquierda, tire del regulador de profundidad de la cuchilla hacia afuera (hacia la izquierda) para desengancharlo de la lengüeta de seguridad, luego mueva la palanca hacia abajo hasta la profundidad deseada y coloque la lengüeta de seguridad en el orificio a esa profundidad.



2. Una vez que haya terminado con la tarea de bordeado, vuelva a tirar del mango de ajuste de profundidad de la cuchilla hacia afuera (hacia la izquierda) para desengancharlo de la lengüeta de seguridad y luego mueva la palanca hacia arriba para bloquearla en la posición de almacenamiento superior.



AVISO

Cuando la bordeadora de césped no esté en uso, coloque siempre la palanca de ajuste de la cuchilla en la posición de almacenamiento superior.

Cómo Ajustar el Ángulo de Bisel de la Cuchilla

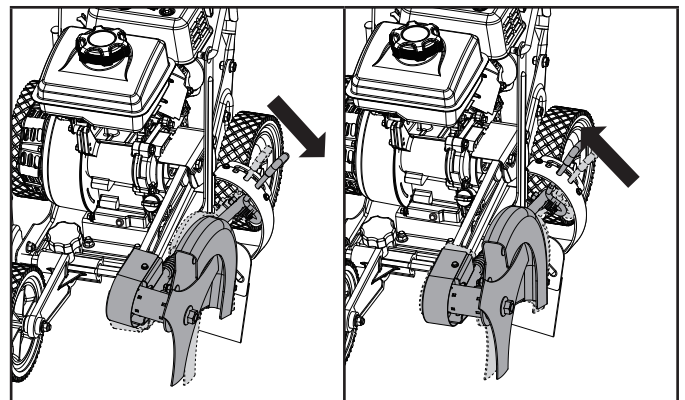
AVISO

La cuchilla se puede ajustar 15 grados desde la vertical (tanto a la izquierda como a la derecha) para proporcionar un borde biselado para bordes decorativos a lo largo de mantillo o macizos de flores.

AVISO

No sobrecargue la capacidad de la bordeadora de césped al intentar bordear demasiado profundo a una velocidad demasiado rápida. Para bordear en lugares más profundos, pase varias veces y primero bordee a poca profundidad.

1. Pare el motor (consulte la sección Detención del motor).
2. Desenganche la palanca de bisel de la cuchilla de la ranura de bloqueo tirando hacia la parte posterior de la bordeadora de césped, luego mueva la palanca hacia arriba o hacia abajo hasta el ángulo deseado y vuelva a colocar la palanca en la ranura de bloqueo.



3. Arranque el motor (consulte la sección Arranque del motor), elija la profundidad de bordeado (consulte la sección Ajustar la profundidad de bordeado) y comience a bordear.

Opere la Función de Salto del Cordón

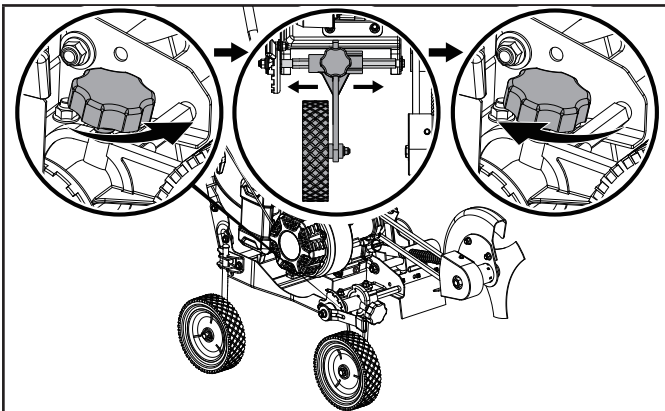
AVISO

La altura de la rueda delantera y la rueda trasera es ajustable para permitir bordear a lo largo de un cordón.

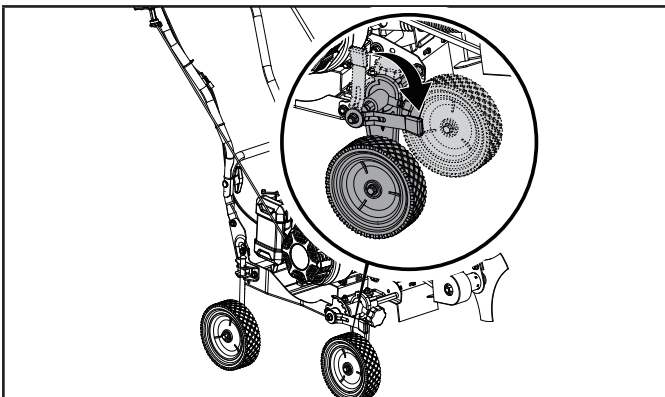
AVISO

No sobrecargue la capacidad de la bordeadora de césped al intentar bordear demasiado profundo a una velocidad demasiado rápida. Para bordear en lugares más profundos, pase varias veces y primero bordee a poca profundidad.

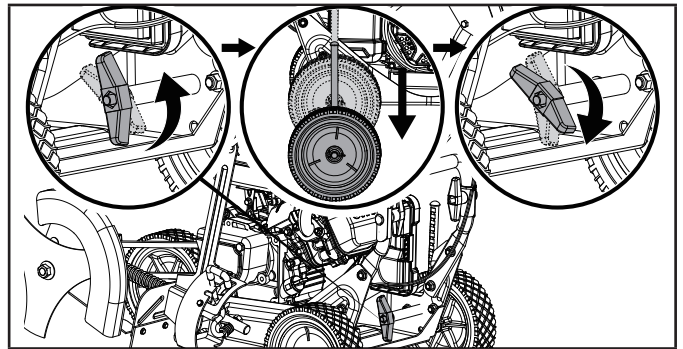
1. Pare el motor (consulte la sección Detención del motor).
2. Afloje la rueda delantera girando la perilla en sentido contrario a las agujas del reloj y luego deslice la rueda hacia afuera lo suficiente para despejar el cordón y equilibrar la unidad. Una vez que la rueda esté ajustada, gire la perilla en el sentido de las agujas del reloj y apriétela firmemente.



3. Ajuste la altura de la rueda delantera tirando de la palanca hacia afuera para desengancharla de la lengüeta de seguridad y moviéndola hacia abajo hasta alcanzar la altura deseada, luego vuelva a colocar la palanca en la lengüeta de seguridad en esta posición.



4. Afloje la perilla de bloqueo de la rueda trasera girándola hacia la izquierda y luego ajuste la rueda hacia abajo para que coincida con la altura de la rueda delantera. Gire el mango de bloqueo de la rueda trasera en el sentido de las agujas del reloj y apriete firmemente.



5. Arranque el motor (consulte la sección Arranque del motor), establezca la profundidad de bordeado (consulte la sección Ajuste de la profundidad del bordeado) y comience a bordear a lo largo del cordón.

MANTENIMIENTO

Compruebe que la bordeadora de césped se mantenga limpia y se guarde correctamente. Haga funcionar la unidad únicamente en una superficie plana y nivelada, en un entorno de funcionamiento limpio y seco. NO exponga la unidad a condiciones extremas, polvo excesivo, suciedad, humedad o vapores corrosivos.

El propietario/operador es responsable de todo el mantenimiento periódico.

Complete todo el mantenimiento programado de manera oportuna.

Corrija cualquier problema antes de operar la bordeadora de césped.

Para obtener servicio técnico o ayuda con las piezas, comuníquese con nuestro Equipo de soporte técnico al 1-877-338-0999.

⚠ ADVERTENCIA

Nunca ponga en funcionamiento una bordeadora de césped dañada o defectuosa.

⚠ ADVERTENCIA

El mantenimiento inadecuado anulará la garantía.

⚠ ADVERTENCIA

Antes de inspeccionar, limpiar o realizar el mantenimiento de la bordeadora, apague el motor. Espere a que se detengan todas las piezas móviles, desconecte el cable de la bujía y aléjelo de esta. Si no se siguen estas instrucciones, podrían producirse lesiones personales o daños a la bordeadora de césped.

AVISO

Para los dispositivos y sistemas de control de emisiones, lea y comprenda sus responsabilidades de servicio según se indica en la Declaración de garantía de control de emisiones de este manual.

Limpeza de la Bordeadora de Césped**PRECAUCIÓN**

NO rocíe la bordeadora de césped directamente con agua.

El agua puede contaminar el sistema de combustible y puede entrar al motor a través de las ranuras de enfriamiento y dañarlo.

ADVERTENCIA

No permita que líquidos de freno, gasolina, productos derivados del petróleo, aceites penetrantes, etc., entren en contacto con las piezas de plástico. Los productos químicos pueden dañar, debilitar o destruir el plástico, lo que podría provocar graves lesiones personales.

1. Utilice un paño húmedo para limpiar las superficies externas de la bordeadora.
2. Utilice un cepillo de cerdas suaves para eliminar la suciedad y el aceite.
3. Use un compresor de aire (25 PSI) para limpiar la suciedad y la basura de la bordeadora de césped.
4. Inspeccione todos los respiraderos y las ranuras de enfriamiento para asegurarse de que están limpios y sin obstrucciones.

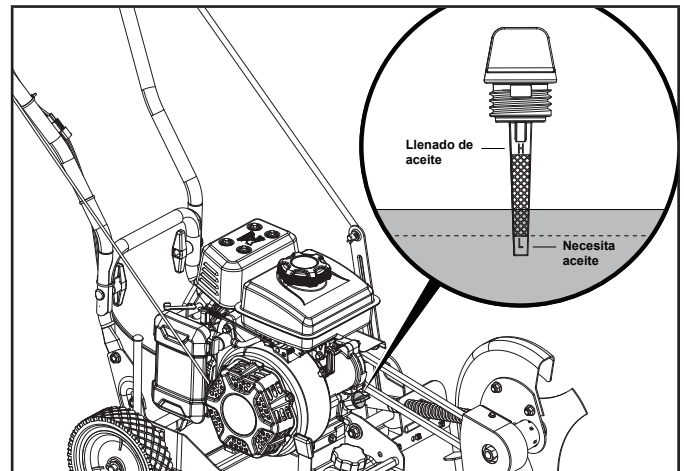
Servicios del Aceite del Motor

Compruebe el nivel de aceite del motor antes de cada uso y después de cada cinco horas de funcionamiento continuo. Poner en marcha el motor cuando está bajo de aceite lo arruinará rápidamente. Se recomienda cambiar el aceite de motor cada 10 horas de funcionamiento e incluso antes cuando se trabaja en condiciones extremadamente sucias o polvorientas.

A. Verificar el nivel de aceite del motor

1. Coloque la bordeadora de césped en un área nivelada y apague el motor.
2. Limpie alrededor de la varilla de medición del aceite para evitar que la suciedad caiga en el cárter.

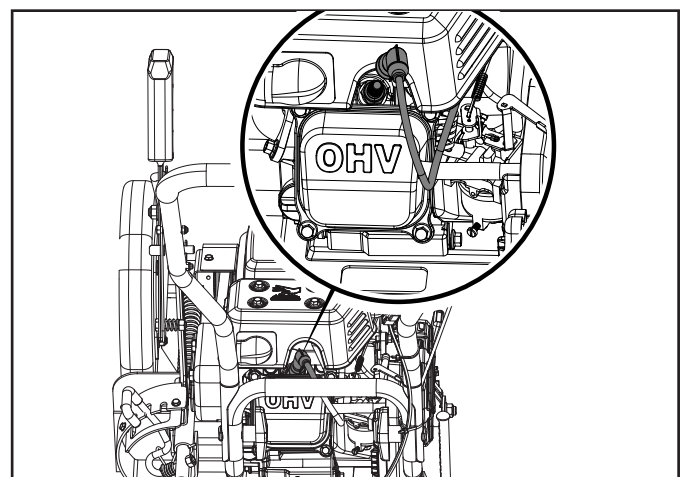
3. Retire la varilla de medición y límpiela. Vuelva a insertar la varilla de medición por completo hasta que se asiente en su lugar y retírela. Agregue aceite según sea necesario para que el nivel llegue a la marca de LLENO. Limpie la varilla cada vez que se compruebe el nivel de aceite. No lo llene en exceso.
4. Vuelva a colocar la varilla de medición y asegúrese de que esté completamente asentada en el puerto de llenado de aceite.

**B. Cambio de aceite de motor****PRECAUCIÓN**

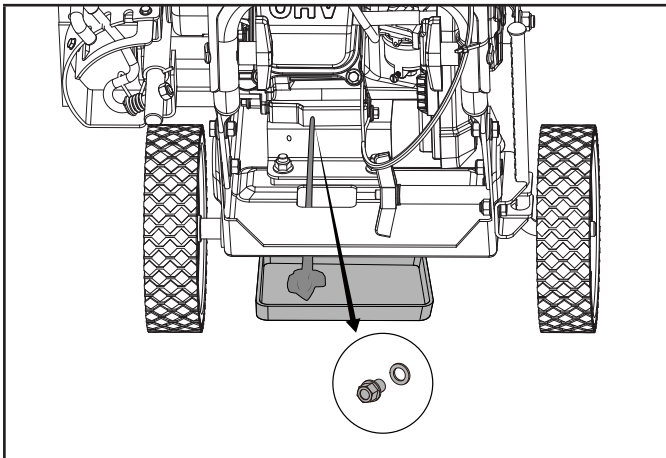
NO intente poner en marcha el motor antes de que se haya llenado correctamente con el tipo y la cantidad de aceite recomendados. Los daños a la bordeadora de césped como resultado de no seguir estas instrucciones anularán la garantía.

Cambie el aceite cuando el motor esté caliente. Consulte la especificación del aceite para seleccionar la clasificación adecuada para el entorno de funcionamiento.

1. Coloque la bordeadora de césped sobre una superficie plana y nivelada.
2. Retire el cable de la bujía alejándolo de esta.



3. Limpie alrededor del tapón de drenaje de aceite para evitar que la suciedad caiga en el cárter. Retire el tapón de drenaje de aceite con una llave de tubo de 10 mm (no incluida).
4. Deje que el aceite se escurra completamente en un recipiente apropiado.



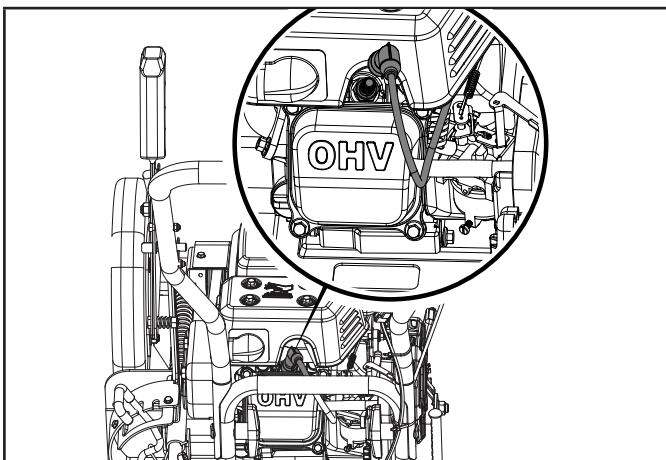
5. Vuelva a colocar el tapón de drenaje de aceite.
6. Agregue aceite nuevo (consulte la sección Agregado de aceite de motor).
7. **NO LO LLENE EN EXCESO.** No se incluye el aceite para el mantenimiento de rutina.
8. Deseche el aceite usado en una instalación de gestión de residuos aprobada.

AVISO

Una vez que se ha añadido el aceite, un control visual debería mostrar que el aceite está a 1-2 roscas de salir del agujero de llenado. Al usar la varilla para comprobar el nivel de aceite, **NO** enrosque la varilla mientras realiza la comprobación.

Limpieza y Ajuste de la(s) Bujía(s)

1. Retire el cable de la bujía alejándolo de esta.

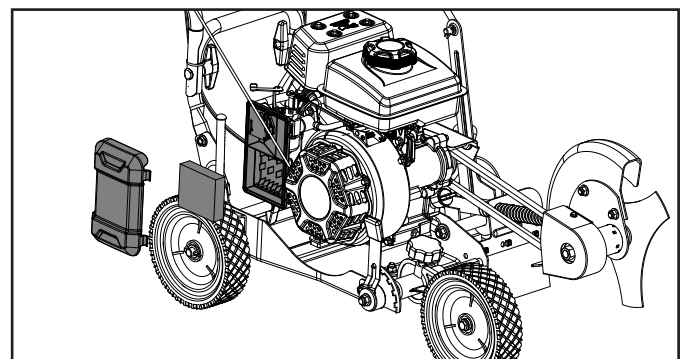


2. Use una herramienta para de bujías (incluida) o una llave de tubo de 5/8 in. (16 mm) (no incluida) para sacar la bujía.
3. Inspeccione el electrodo de la bujía. Debe estar limpio y no desgastado para que produzca la chispa necesaria para el encendido.
4. Asegúrese de que la separación entre las bujías sea de 0.023-0.031 in. (0.6-0.8 mm).



Limpieza del filtro de aire

1. Quite la cubierta de plástico del filtro de aire presionando la pestaña a un lado de la cubierta, en la parte trasera de la unidad y luego girando el filtro hacia afuera para liberar las lengüetas de seguridad en el otro lado de la cubierta del filtro.
2. Retire el elemento de espuma.
3. Lave el elemento con detergente líquido y agua. Séquelos bien con un paño limpio.
4. Satúrelo en aceite de motor limpio.
5. Exprima con un paño limpio y absorbente para eliminar todo el exceso de aceite.
6. Coloque el elemento de filtro en el ensamblaje.
7. Vuelva a colocar la cubierta del filtro de plástico insertando las lengüetas de seguridad en el lado más cercano al alojamiento del cable de retroceso y luego gire el otro lado en su lugar. Asegúrese de que la cubierta del filtro encaje en su lugar.

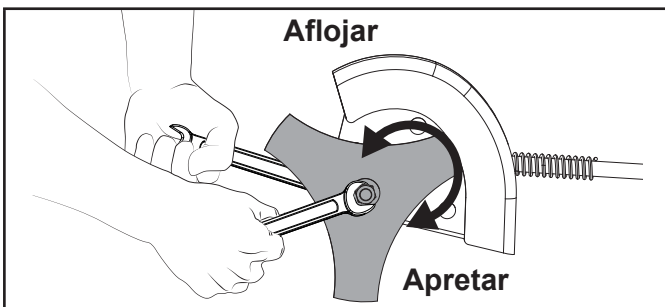


Cambio de la Cuchilla

⚠ ADVERTENCIA

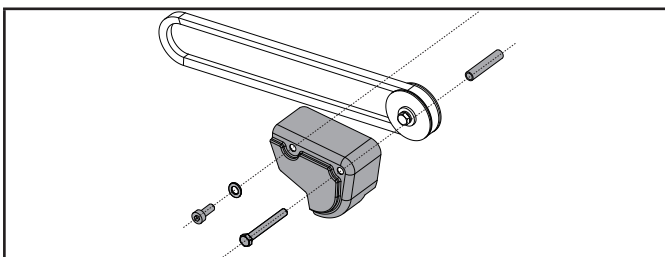
NO afile la cuchilla. El afilado puede dañar la cuchilla, desequilibrarla y hacer que se rompa, lo que puede causarle lesiones a usted, a los transeúntes o daños a la propiedad.

1. Pare el motor (consulte la sección Parada del motor)
2. Desconecte el cable de la bujía de la bujía.
3. Necesitará dos llaves ajustables o dos llaves de $\frac{3}{4}$ in (19 mm).
4. Coloque la llave en el perno en la parte posterior de la guarda protectora de la cuchilla y manténgala firmemente en su lugar.
5. Coloque la otra llave en la contratuerca de la cuchilla en el exterior de la cuchilla y gírela hacia la izquierda mientras sujeta el perno de la parte posterior de forma segura en su lugar.
6. Retire la cuchilla usada, reemplácela con la nueva y apriétela firmemente en su lugar siguiendo los pasos anteriores a la inversa.

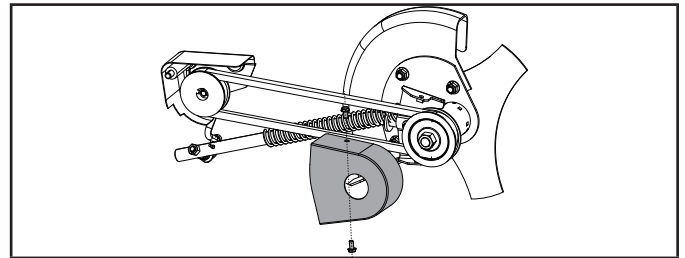


Reemplazo de la Banda

1. Pare el motor (consulte la sección Parada del motor)
2. Desconecte el cable de la bujía de la bujía.
3. Para facilitar el reemplazo de la correa, desconecte la varilla de control del brazo de ajuste de la cuchilla. Esto hará que la correa esté más holgada.
4. Con una llave hexagonal de 6 mm y una llave de tubo o de 13 mm, retire los dos pernos del protector de la polea trasera y retire el protector.



5. Con una llave de 8 mm o una llave de tubo, retire los dos tornillos del protector de la polea delantera y retire el protector.



6. Retire la correa vieja de las poleas.
7. Coloque la nueva correa en las poleas.
8. Vuelva a montar los protectores de la correa.
9. Vuelva a colocar la varilla de control en el brazo de ajuste de la cuchilla.

Ajustando el Regulador

⚠ ADVERTENCIA

Alterar el regulador fijado de fábrica anulará la garantía.

No es posible ajustar la mezcla aire-combustible. La manipulación del regulador establecido de fábrica puede dañar su bordeadora de césped. Comuníquese con nuestro Equipo de Asistencia Técnica al 1-877-338-0999 para cualquier otra necesidad de servicio y/o ajuste.

Programa de Mantenimiento

Siga los intervalos de servicio indicados en el siguiente programa de mantenimiento.

Realice el servicio técnico de la bordeadora de césped con mayor frecuencia cuando la opere en condiciones adversas.

Comuníquese con nuestro Equipo de soporte técnico al 1-877-338-0999 para ubicar el proveedor de servicio certificado de CPE más cercano para las necesidades de mantenimiento de la bordeadora de césped o del motor.

CADA 8 HORAS O ANTES DE CADA USO

- Verificar el nivel de aceite del motor
- Limpiar alrededor de la toma de aire y el silenciador

PRIMERAS 5 HORAS (ASENTAMIENTO)

- Cambiar el aceite

CADA 50 HORAS O CADA TEMPORADA

- Limpiar el filtro de aire
- Cambiar el aceite si está operando con carga pesada o en ambientes calurosos

CADA 100 HORAS O CADA TEMPORADA

- Cambiar el aceite
- Limpiar/ajustar la bujía
- Inspeccionar/ajustar espacio de la válvula*
- Limpiar el tanque de combustible y el filtro*

CADA 250 HORAS

- Limpiar la cámara de combustión*

CADA TRES AÑOS

- Reemplazar la línea de combustible*

*Debe ser realizado por propietarios con conocimientos y experiencia o centros de servicio certificados de CPE.

ALMACENAMIENTO

Consulte la sección Mantenimiento para conocer las instrucciones de limpieza adecuadas.

1. Deje que la bordeadora de césped se enfríe completamente antes de guardarla.
2. Limpie la bordeadora según las instrucciones de la sección de mantenimiento.
3. Guarde la unidad en un lugar limpio y seco, fuera de la luz solar directa.

Almacenamiento del Motor a Corto Plazo (hasta 30 días)

1. Deje que el motor se enfríe completamente antes de guardarlo.
2. Limpie el motor según la sección de mantenimiento.
3. Para prolongar la vida útil de almacenamiento de combustible, agregue al tanque un estabilizador de combustible debidamente formulado.

Almacenamiento del Motor a Largo Plazo (30 días a 1 año)

1. Agregue al tanque un estabilizador de combustible debidamente formulado.
2. Haga funcionar el motor durante unos minutos para que el combustible tratado circule por el sistema de combustible y el carburador.
3. Es necesario que el motor se enfríe completamente antes de limpiarlo y almacenarlo.
4. Limpie el motor según la sección de mantenimiento.
5. Cambie el motor según la sección de mantenimiento.
6. Retire la bujía y vierta aproximadamente 1/2 oz. (14.9 ml) de aceite en el cilindro. Ponga en marcha el motor lentamente para distribuir el aceite y lubricar el cilindro.
7. Vuelva a colocar la bujía.

⚠ ADVERTENCIA

Nunca guarde la bordeadora de césped en espacios interiores o al lado de electrodomésticos donde haya una fuente de calor, llama, chispa o luz piloto, ya que en estas condiciones se pueden encender los vapores de gasolina. NO almacene la bordeadora de césped cerca de fertilizantes ni otros materiales corrosivos. Incluso con el tanque de combustible vacío, los vapores de gasolina podrían encenderse. Cuando almacene la bordeadora por períodos cortos o largos, asegúrese siempre de que el interruptor del motor (según corresponda) y la válvula de combustible (según corresponda) estén en la posición "OFF" (APAGADO).

AVISO

El motor de la bordeadora de césped trabaja bien con gasolina con mezcla de etanol de 10% o menos. Cuando utilice mezclas de gasolina-etanol es conveniente tener en cuenta algunas cuestiones:

- Las mezclas de etanol-gasolina pueden absorber más agua que la gasolina sola.
- Estas mezclas de etanol pueden llegar a separarse al final, dejando agua o un barro acuoso en el tanque, en la válvula de combustible y en el carburador. Este combustible modificado puede llegar al carburador y causar daños al motor y/o crear riesgos potenciales.
- Si se utiliza estabilizador de combustible, confirme que esté formulado para trabajar con combustibles con mezcla de etanol.
- Todo daño o riesgo causado por gasolina con mezcla de etanol mayor a 10% por volumen, gasolina almacenada incorrectamente y/o estabilizadores formulados indebidamente no quedan cubiertos por la garantía del fabricante.

Se aconseja siempre cerrar el suministro de combustible y hacer funcionar el motor hasta que se agote el combustible en cada uso. Vea las instrucciones de Almacenamiento para un periodo extendido sin uso.

AVISO

A fin de evitar posibles daños en las roscas, no intente quitar la bujía de una culata de aluminio caliente.

ESPECIFICACIONES

Especificaciones de la Bordeadora de Césped

Modelo	201465
Profundidad de bordeado	0 – 2.5 in. (0 – 63 mm)
Diámetro de la cuchilla	9 in. (228 mm), 3 Puntas
Diámetro del orificio de la cuchilla	0.5 in. (12.9 mm)
Diámetro de la rueda	7 in. (177.8 mm)

Dimensiones generales :

Peso	55 lbs. (25kg)
Largo	42.1 in. (107 cm)
Ancho	18.9 in. (48 cm)
Altura	40.4 in. (102.5 cm)

Especificaciones del Motor

Modelo	R80-VP
Desplazamiento	79cc
Tipo	4-Stroke OHV

Bujía

Tipo OEM	A5RTC
Tipo de repuesto	NGK CR5HSA o equivalente
Separación	0.023 - 0.031 in. (0.6 - 0.8 mm)

Válvula

Distancia de la entrada ...	0.00197 - 0.0059 in. (0.05 - 0.15 mm)
Distancia del escape	0.00197 - 0.0059 in. (0.05 - 0.15 mm)

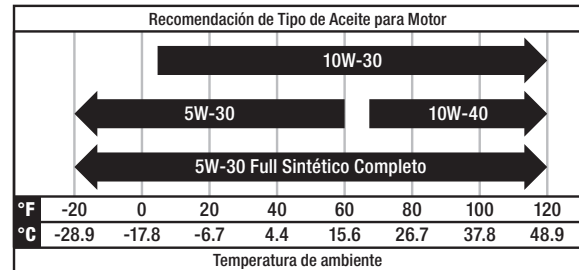
AVISO

Boletín técnico sobre el procedimiento de ajuste de la válvula está en www.championpowerequipment.com

Especificaciones del Aceite del Motor

NO SOBRECARGAR.

Tipo	Consulte la tabla del aceite del motor
Capacidad	11.8 fl. oz (350 ml)



AVISO

La temperatura va a afectar rendimiento del aceite del motor y del motor. Cambie el tipo de aceite de motor usado basado a la temperatura en la gráfica “Tipo de aceite de motor recomendado”.

Especificaciones de Combustible

Utilice gasolina regular sin plomo con un octanaje mínimo de 87 y un contenido de etanol inferior a 10 % por volumen. NO UTILICE E15 o E85. NO SOBRECARGAR.

Capacidad de gasolina	0.37 gal. (1.4 L)
-----------------------------	-------------------

Especificaciones de la Temperatura

Rango de temperatura de arranque (°F/°C)	5 a 104/-15 a 40
--	------------------

AVISO

Un Aviso Importante Sobre Temperatura. Su producto está diseñado y clasificado para un funcionamiento continuo a temperaturas ambiente de hasta 104°F (40°C). Cuando se necesite, su producto puede ser operado a temperaturas de 5°F (-15°C) a 122°F (50°C) por periodos breves. Si el producto esta expuesto a temperaturas fuera de este rango durante su almacenamiento, deberá colocarse dentro de este rango nuevamente antes de su operación. En cualquier caso, el producto siempre deberá operarse en exteriores, en un área bien ventilada lejos de puertas, ventanas y otras aperturas.

SOLUCIÓN DE PROBLEMAS

Problema	Causa	Solución
Motor difícil de arrancar	La bujía está desconectada.	Vuelva a conectar el cable.
	El tanque de combustible está vacío.	Agregue combustible.
	La válvula de combustible está cerrada.	Abra la válvula de combustible.
	El control del ahogador está en una posición incorrecta.	Ponga la palanca en la posición AHOGAR.
	Gasolina vieja.	Drene el combustible y agregue combustible fresco.
	El filtro de aire está sucio.	Limpie o reemplace el filtro de aire.
	La bujía está defectuosa o con espacio incorrecto.	Inspeccione la bujía.
	El carburador está desajustado.	Comuníquese con el Equipo de soporte técnico.
	Hay suciedad o agua en el tanque de combustible.	Comuníquese con el Equipo de soporte técnico.
El motor funciona mal	La bujía está defectuosa o con espacio incorrecto.	Inspeccione la bujía.
	El filtro de aire está sucio.	Limpie o reemplace el filtro de aire.
	El carburador está desajustado.	Comuníquese con el Equipo de soporte técnico.
	Gasolina vieja.	Drene el combustible y agregue combustible fresco.
	Hay suciedad o agua en el tanque de combustible.	Comuníquese con el Equipo de soporte técnico.
	El sistema de enfriamiento del motor está obstruido.	Limpie el sistema de enfriamiento por aire.
El motor se sobrecalienta	El sistema de enfriamiento del motor está obstruido.	Limpie el sistema de enfriamiento por aire.
	El carburador está desajustado.	Comuníquese con el Equipo de soporte técnico.
	El nivel de aceite es bajo.	Corrobore el nivel de aceite.
Vibración/ruido excesivos	Piezas sueltas.	Revise y apriete todos los tornillos.
	Vea los problemas del motor mencionados anteriormente.	Consulte las soluciones del motor mencionadas anteriormente.
El motor no se apaga	El interruptor de encendido está mal ajustado.	Comuníquese con el Equipo de soporte técnico.
La cuchilla no gira.	Hay basura que interfiere con la cuchilla.	Quite la basura de la cuchilla.
	La cuchilla está floja.	Apriete las tuercas de la cuchilla.
	La correa está floja.	Reemplace la correa.
La cuchilla no está afilada correctamente.	La cuchilla está dañada o desgastada.	Reemplace la cuchilla.
Paro frecuente del motor.	Velocidad/cuchilla de bordeado excesiva.	Bordee a un ritmo más moderado o haga varias pasadas.
	Vea los problemas del motor mencionados anteriormente.	Consulte las soluciones del motor mencionadas anteriormente.

Para soporte técnico adicional:

Equipo de soporte técnico

Sin costo: 1-877-338-0999

support@championpowerequipment.com

GARANTÍA*

CHAMPION POWER EQUIPMENT
GARANTÍA LIMITADA DE 2 AÑOS

Calificaciones de garantía

Para registrar su producto para la garantía y soporte técnico del servicio de llamadas GRATIS de por vida, por favor visite: <https://www.championpowerequipment.com/register>

Para completar la registración, necesitará incluir una copia del recibo de compra como prueba de compra original. La prueba de compra es requerida para servicio de garantía. Por favor regístrese dentro de diez (10) días de la fecha de compra.

Garantía de reparación/reemplazo

CPE garantiza al comprador original que los componentes mecánicos y eléctricos estarán libres de defectos en materiales y mano de obra por un período de dos años (partes y mano de obra) de la fecha original de compra y 180 días (partes y mano de obra) para uso comercial y industrial. Los gastos de transporte del producto sometido a reparación o reemplazo bajo esta garantía son de exclusiva responsabilidad del comprador. Esta garantía sólo se aplica al comprador original y no es transferible.

No devuelva la unidad al local de compra

Comuníquese con el servicio técnico de CPE, el cual diagnosticará todo problema por teléfono o correo electrónico. Si el problema no se corrige mediante este método, CPE, a su criterio, autorizará la evaluación, reparación o reemplazo de la parte o componente defectuoso en un centro de servicio de CPE. CPE le proporcionará un número de caso para obtener servicio de garantía. Consérvelo como referencia futura. Esta garantía no cubrirá las reparaciones o reemplazos no autorizados ni efectuados en un taller no autorizado.

Exclusiones de la garantía

Esta garantía no cubre lo siguiente:

Desgaste normal

Productos con componentes mecánicos y eléctricos necesitan partes y servicio periódico para el buen desempeño. Esta garantía no cubre la reparación cuando el uso normal haya agotado la vida útil de una parte o del equipo en su totalidad.

Instalación, uso y mantenimiento

Esta garantía no aplicará a partes y/o mano de obra si el producto se ha considerado haber sido mal usado, descuidado, involucrado en un accidente, abusado, cargado más allá de los límites del producto o modificado. El mantenimiento normal no está cubierto por esta garantía y no es requerido de que sea desempeñado en una instalación de servicio o por una persona autorizada por CPE.

Otras exclusiones

Esta garantía excluye:

- Defectos cosméticos tales como pintura, calcomanías, etc.
- Artículos de desgaste tales como poleas de arranque, sogas de arranque, elementos de filtro, bandas, y cuchillas.
- Fallas debido a desastres naturales y otros sucesos de fuerza mayor que escapen al control del fabricante.
- Problemas causados por partes que no sean repuestos originales de Champion Power Equipment.

Límites de la garantía implícita y daños consecuentes

Champion Power Equipment rechaza toda obligación de cubrir toda pérdida de tiempo, del uso de este producto, flete, o cualquier reclamo incidental o consecuente por parte de cualquier usuario de este producto. ESTA GARANTÍA Y LAS GARANTÍAS ADJUNTAS DE CONTROL DE EMISIONES U.S. EPA y/o CARB (CUANDO APLICABLES) REEMPLAZAN A TODAS LAS DEMÁS GARANTÍAS, YA SEAN EXPRESAS O IMPLÍCITAS, INCLUYENDO GARANTÍAS DE COMERCIABILIDAD O CAPACIDAD PARA UN PROPOSITO PARTICULAR.

La unidad proporcionada en intercambio quedará sujeta a la garantía de la unidad original. La vigencia de la garantía para la unidad de intercambio se seguirá calculando según la fecha de compra de la unidad original.

Esta garantía le da ciertos derechos legales que pueden cambiar de estado a estado o provincia a provincia. Su estado o provincia puede también tener otros derechos a los cuales usted tenga derecho que no están enlistados en esta garantía.

Información de contacto

Dirección

Champion Power Equipment, Inc.
6370 S Pioneer Way, Unit 101
Las Vegas, NV 89113 EE.UU.
www.championpowerequipment.com

Servicio al cliente

Sin Costo: 1-877-338-0999
info@championpowerequipment.com
No. Fax: 1-562-236-9429

Servicio técnico

Sin Costo: 1-877-338-0999
tech@championpowerequipment.com

*Excepto como de otra manera estipulado en cualquier de las siguientes garantías del sistema de control de emisiones (cuando aplicables) adjuntas para el Sistema de Control de Emisiones: Agencia de la Protección Ambiental de EE.UU. (EPA) y/o Consejo de Recursos del Aire de California (CARB).

GARANTÍA DEL SISTEMA DE CONTROL DE EMISIONES DE CHAMPION POWER EQUIPMENT, INC. (CPE) Y DE LA AGENCIA DE PROTECCIÓN MEDIOAMBIENTAL DE LOS ESTADOS UNIDOS (EPA DE EE.UU.)

Su motor de Champion Power Equipment (CPE) cumple con regulaciones sobre emisiones de EPA de EE.UU.

SUS DERECHOS Y OBLIGACIONES DE GARANTÍA:

La US EPA y CPE se complacen en explicarles la Garantía de los Sistemas de Control de Emisiones Federal en su equipo pequeño de motor para uso fuera de carretera y equipo motorizado del 2025. Motores nuevos y equipo deben ser diseñados, fabricados y equipados, en el tiempo su venta, para cumplir con las normas del U.S. EPA para motores pequeños de uso fuera de carretera.

CPE garantiza el sistema de control de emisiones en su pequeño motor para uso fuera de carretera y el equipo durante el período de tiempo que se indica a continuación, siempre que no se haya cometido abuso, negligencia, o mantenimiento inadecuado de su el equipo.

Su sistema de control de emisiones puede incluir piezas como: carburador, sistema de inyección de combustible, el sistema de ignición, convertidor catalítico, y líneas de combustible. Además, se puede incluir mangueras, bandas, conectores y otros ensamblajes relacionados con las emisiones. Cuando se produzca un problema cubierto por la garantía, CPE reparará su pequeño motor para uso fuera de carretera sin costo para usted, incluyendo el diagnóstico, las piezas y la mano de obra.

COBERTURA DE LA GARANTÍA DEL FABRICANTE:

Este sistema de control de emisiones tiene una garantía de dos años, sujeto a provisiones establecidos en la parte de abajo. Si durante el período de garantía alguna pieza relacionada con emisiones en su pequeño motor es defectuosa, será reparada o reemplazada por CPE.

RESPONSABILIDADES DE GARANTÍA DEL PROPIETARIO:

Como propietario del motor pequeño para uso fuera de carretera, es responsable de realizar el mantenimiento necesario indicado en su Manual del propietario. CPE recomienda conservar todos sus recibos por trabajos de mantenimiento de su pequeño motor para uso fuera de carretera, pero CPE no puede negar la cobertura de la garantía únicamente por no presentar los recibos o por su falla de asegurar el desempeño de todo el mantenimiento programado.

Como propietario del motor pequeño para uso fuera de carretera, debe tener en cuenta que CPE puede negar la cobertura de la garantía si su motor pequeño para uso fuera de carretera o una pieza se ha averiado debido a abuso, negligencia, mantenimiento inadecuado o modificaciones no autorizadas.

Usted es responsable de llevar su motor pequeño para uso fuera de la carretera a un centro de servicio o un centro de servicio alternativo autorizado de CPE como se describe en (3)(f) a continuación o al distribuidor de CPE o a CPE, Las Vegas, NV. desde que surja el problema. Las reparaciones en garantía se realizarán en un tiempo razonable, no excediendo los 30 días.

Si tiene alguna cuestión sobre la cobertura de su garantía, contacte con:

Champion Power Equipment, Inc.
Servicio al Cliente
6370 S Pioneer Way, Unit 101
Las Vegas, NV 89113
1-877-338-0999
tech@championpowerequipment.com

GARANTÍA DEL SISTEMA DE EMISIONES

A continuación, se presentan las cláusulas específicas relacionadas con la cobertura de la garantía del sistema de control de emisiones (ECS).

- 1. APLICABILIDAD:** Esta garantía se aplica a modelos de motor pequeño para uso fuera de carretera del año 1997 y posteriores. El período de garantía de ECS comienza en la fecha de entrega al comprador final del nuevo motor o equipo, y se extiende por 24 meses consecutivos a partir de tal fecha.
- 2. COBERTURA DE LA GARANTÍA GENERAL DE EMISIONES**

CPE garantiza al comprador final original del nuevo motor o equipo y a cada comprador posterior que el ECS cuando se instala:

 - 2a. Ha sido diseñado, fabricado y equipado para que cumpla con los estándares de emisiones de la EPA de EE. UU. para motores de encendido por chispa de 19 kilovatios o menos.
 - 2b. Está libre de defectos en los materiales y mano de obra que provoquen averías en piezas garantizadas idénticas en todos los aspectos materiales a la pieza descrita en la solicitud de certificación del fabricante del motor por un período de dos años.
- 3. LA GARANTÍA SOBRE LAS PIEZAS RELACIONADAS CON LAS EMISIONES SE INTERPRETARÁN DE LA SIGUIENTE MANERA:**
 - 3a. Cualquier parte garantizada que no esté programada para reemplazo como mantenimiento requerido en el Manual del Operador estará garantizada por el Período de Garantía del ECS. Si alguna de estas piezas se avería durante el Período de Garantía de ECS, debe ser reparada y reemplazada por CPE de acuerdo con la subsección “d” siguiente. Cualquier pieza reparada o reemplazada bajo la Garantía de ECS estará garantizada por cualquier restante Período de Garantía de ECS.
 - 3b. Cualquier pieza garantizada relacionada con las emisiones que esté programada sólo para inspección regular como se especifica en el Manual del Operador estará garantizada durante el Período de Garantía del ECS. Una declaración en dichas instrucciones escritas a efectos de “reparar o reemplazar según sea necesario”, no reducirá el Período de Garantía de ECS. Cualquier pieza reparada o reemplazada bajo la Garantía de ECS estará garantizada por el restante Período de Garantía de ECS.
 - 3c. Cualquier pieza garantizada relacionada con las emisiones que esté programada para su reemplazo como mantenimiento requerido en el Manual del Operador estará garantizada durante el período de tiempo anterior al primer punto de reemplazo programado para esa pieza. Si la pieza se avería antes del primer recambio programado, CPE la reparará o reemplazará de acuerdo con la subsección “d” siguiente. Cualquier pieza relacionada con las emisiones, reparada o reemplazada bajo la Garantía de ECS, deberá estar en garantía por el restante Período de Garantía de ECS antes del primer reemplazo programado para tal pieza relacionada con las emisiones.
 - 3d. La reparación o reemplazo de cualquier pieza en garantía relacionada con las emisiones según esta Garantía de ECS se realizará en un Centro de Servicio Autorizado de CPE sin cargo para el propietario.
 - 3e. El propietario no deberá abonar ningún cargo por el trabajo de diagnóstico que determine que una pieza cubierta por la Garantía de ECS es defectuosa, siempre que dicho diagnóstico se realice en un Punto de Servicio Autorizado de CPE.
 - 3f. CPE se hará cargo de las reparaciones cubiertas por la garantía de emisiones de escape y evaporación en los centros de servicio no autorizados en las siguientes circunstancias:
 - i. El servicio es requerido en un centro poblacional con una población de más de 100,000 habitantes según el Censo de 2000 de EE. UU., que no tenga un Centro de Servicio Autorizado de CPE Y
 - ii. El servicio es requerido a más de 100 millas de un centro de servicio autorizado de CPE. El límite de 100 millas no se aplica en los siguientes estados: Alaska, Arizona, Colorado, Hawaii, Idaho, Montana, Nebraska, Nevada, Nuevo México, Oregón, Texas, Utah y Wyoming.
 - 3g. CPE será responsable de los daños a otros componentes originales del motor o de las modificaciones aprobadas provocadas por el fallo de una pieza relacionada con las emisiones que esté cubierta por la Garantía de ECS.
 - 3h. Durante el período de garantía de ECS, el CPE debe mantener un suministro suficiente de piezas relacionadas con las emisiones que estén en garantía para satisfacer la demanda esperada de estas piezas relacionadas con las emisiones.
 - 3i. Cualquier pieza de repuesto relacionada con las emisiones autorizada y aprobada por CPE puede ser utilizada en el desempeño de cualquier mantenimiento o reparación de garantía de ECS y se suministrará sin cargo al propietario. Tal uso no reduce la obligación de garantía de CPE.
 - 3j. Las partes adicionales o modificadas no aprobadas no se pueden utilizar para modificar o reparar un motor de CPE. Dicho uso anula esta Garantía de ECS y supondrá motivo suficiente para rechazar una reclamación de Garantía de ECS. CPE no será responsable según este documento por las averías de cualquier pieza en garantía de un motor de CPE provocada por el uso de dicha pieza adicional o modificada no aprobada.

LAS PIEZAS RELACIONADAS CON LAS EMISIONES INCLUYEN LAS SIGUIENTES: (SEGÚN LAS PARTES DE LA LISTA APLICABLES AL MOTOR)

Sistemas cubiertos por esta garantía	Descripción de piezas
Sistema de medición de combustible	Regulador de combustible, Carburador y piezas internas
Sistema de inducción de aire	Filtro de aire, Colector de admisión.
Sistema de encendido	Bujías y partes, Sistema de encendido por magneto.
Sistema del escape	Colector del escape, Convertidor catalítico
Partes miscelánea	Tubería, Acopladores, Sellos, Empaques, y Abrazaderas asociados con estos sistemas enlistados.
Controles de evaporación	Depósito de combustible, Tapón de combustible, Tubos de combustible (para combustible líquido y vapores de combustible), Conexiones de tubos de combustible, Abrazaderas, Válvulas de alivio de presión, Válvulas de control, Solenoides de control, Controles electrónicos, Diafragmas de control de vacío, Cables de control, Conexiones de control, Válvulas de purga, Juntas, Separador de líquido/vapor, Filtro de carbono, Soportes de montaje del filtro, Conector del puerto de purga del carburador

PARA OBTENER EL SERVICIO DE GARANTÍA:

Debe llevar su motor de CPE o el producto en el que está instalado, junto con su tarjeta de registro de garantía u otra prueba de la fecha de compra original a su cargo, a cualquier distribuidor de Champion Power Equipment autorizado por Champion Power Equipment, Inc. para vender y prestar servicio a tal producto de CPE durante su horario de trabajo. Las localizaciones alternativas de servicio definidas en la Sección (3)(f) anterior, deben ser aprobadas por CPE antes del servicio. No se denegarán las reclamaciones por reparaciones o ajustes provocados únicamente por defectos en el material o mano de obra provocados por el mantenimiento o uso incorrecto del motor.

Si tiene alguna cuestión sobre sus derechos y responsabilidades de garantía, o para obtener servicio de garantía, comuníquese con el Servicio al Cliente de Champion Power Equipment, Inc.

Champion Power Equipment, Inc.
Servicio de Atención al Cliente
6370 S Pioneer Way, Unit 101
Las Vegas, NV 89113
1-877-338-0999
tech@championpowerequipment.com