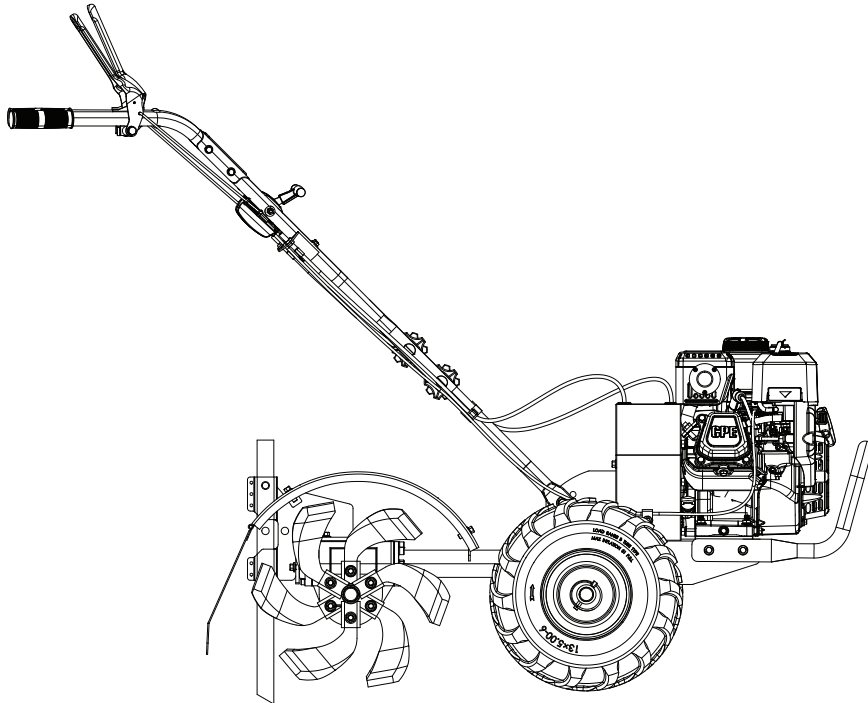




Champion Power Equipment, Inc.

MODELO #201464



INFORMACIÓN DE PARTES

MOTOAZADA DE CUCHILLAS TRASERAS

RANGO DE NÚMERO DE SERIE: TODOS

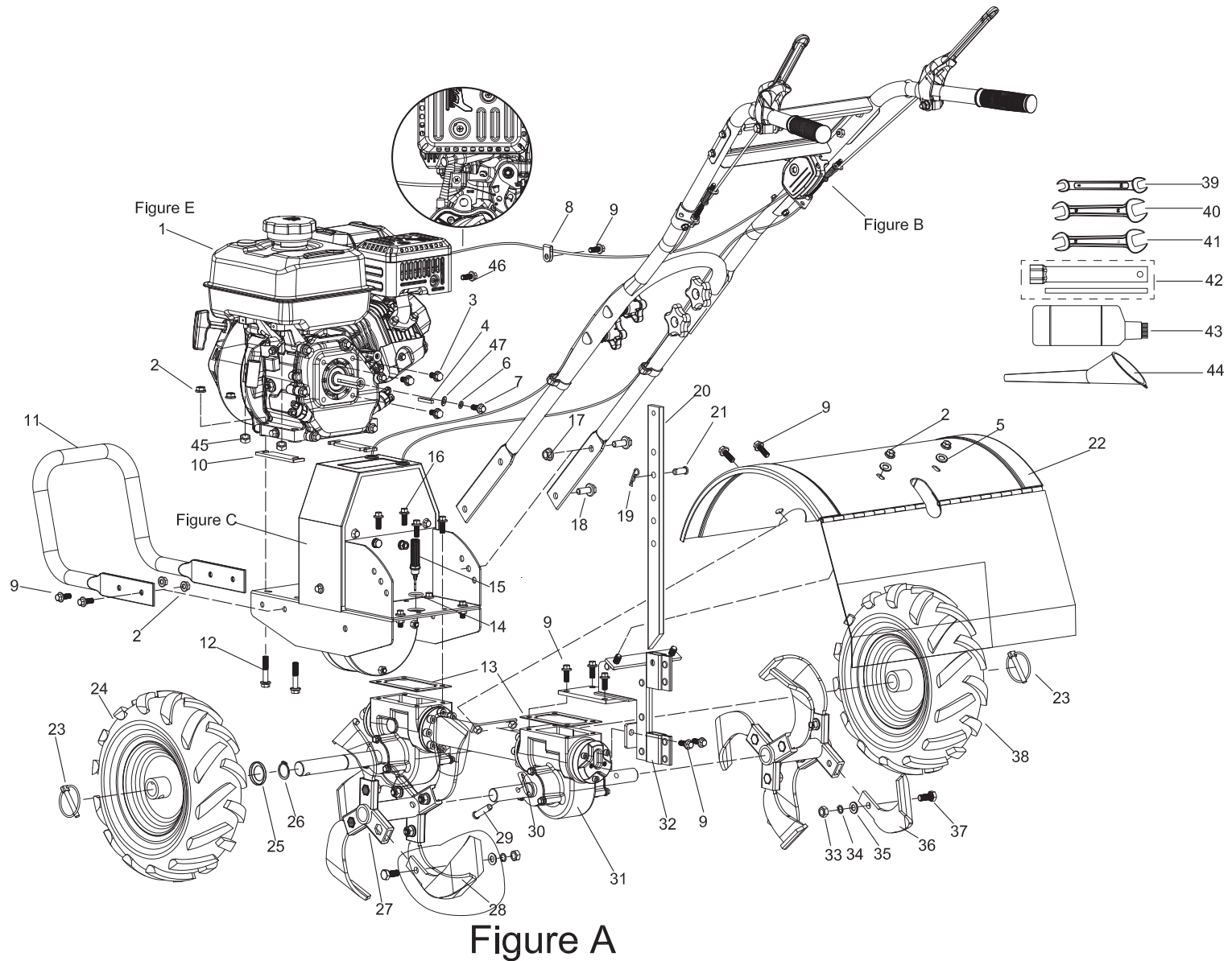


Para pedir piezas de reemplazo por favor visite:
shop.championpowerequipment.com
o llame al **1-877-338-0999**.

TABLA DE CONTENIDO

| | |
|--|-----------|
| Diagrama de partes de la motoazada de cuchillas | 3 |
| Lista de partes de la motoazada de cuchillas | 4 |
| Diagrama de partes del bastidor | 5 |
| Lista de partes del bastidor | 6 |
| Diagrama de partes de la transmisión..... | 7 |
| Lista de partes de la transmisión | 8 |
| Diagrama de partes de la caja de engranajes helicoidal..... | 10 |
| Lista de partes del caja de engranajes helicoidal | 11 |
| Diagrama de partes del motor..... | 12 |
| Lista de partes del motor | 13 |

DIAGRAMA DE PARTES DE LA MOTOAZADA DE CUCHILLAS



LISTA DE PARTES DE LA MOTOAZADA DE CUCHILLAS

| # | Número de parte | Descripción | Ctd. |
|----|-----------------|---|------|
| 1 | 1ZC7WC381 | Motor de gasolina, 212 cc, EPA | 1 |
| 2 | 100741892-0001 | GB6183.1 Contratuerca de brida M8 | 10 |
| 3 | 100011311-0005 | GB5789 Perno de brida M8 x 16 | 3 |
| 4 | 100010630 | Llave plana 4.75 x 4.75 x 42 | 1 |
| 5 | 100740132-0001 | GB96.1 Arandela plana Ø8 | 2 |
| 6 | 100010887-0005 | GB93 Arandela de resorte Ø8 | 1 |
| 7 | 100023521-0001 | Perno 5/16-24UNF-L=20 | 1 |
| 8 | 100756573 | Cable de alambre | 1 |
| 9 | 100011313-0004 | GB5789 Perno de brida M8 x 20 | 13 |
| 10 | 100756610 | Placa ajustable | 2 |
| 11 | 100756564-0001 | Amortiguador | 1 |
| 12 | 100011328-0003 | GB5789 Perno de brida M8 x 45 | 4 |
| 13 | 100756577 | Juntas | 2 |
| 14 | 100032774 | Junta de la varilla de medición de aceite | 1 |
| 15 | 100764409-0002 | Varilla para medir el nivel de aceite | 1 |
| 16 | 100011314-0001 | GB5789 Perno de brida M8 x 23 | 4 |
| 17 | 100763660-0001 | GB6183.1 Contratuerca de brida M10 | 2 |
| 18 | 100011353-0001 | GB5789 Perno de brida M10 x 25 | 4 |
| 19 | 100128131 | Pasador | 1 |
| 20 | 100756578-0001 | Protector de seguridad | 1 |
| 21 | 100764903-0001 | Rodamiento de clavijas Ø10 x 25 | 1 |
| 22 | 100756572-0001 | Conjunto del protector de seguridad | 1 |
| 23 | 100756603 | Clavija de bloqueo | 2 |
| 24 | 100756601-0001 | Rueda, izquierda, 13 pulgadas | 1 |
| 25 | 100756604 | Tapón del eje de la rueda | 2 |
| 26 | 100740118 | GB894.2 Anillo de retención 25 | 2 |
| 27 | 100756629-0001 | Conjunto del portaherramientas | 2 |
| 28 | 100756627-0001 | Hoja de la azada izquierda | 6 |
| 29 | 100762228-0001 | Pasador de rueda Ø10 x 40 | 2 |
| 30 | 100010879-0001 | GB91 Pasador Ø3 x 30 | 2 |

| # | Número de parte | Descripción | Ctd. |
|----|-----------------|--|------|
| 31 | 100757359-0001 | Conjunto de la caja de engranajes helicoidal, consulte la figura D | 1 |
| 32 | 100756576-0001 | Conjunto del asiento del regulador de profundidad | 1 |
| 33 | 100011429-0002 | GB6171 Tuerca M10 x 1 | 12 |
| 34 | 100010888-0002 | GB93 Arandela de resorte Ø10 | 12 |
| 35 | 100010912-0002 | Arandela plana Ø10 | 12 |
| 36 | 100756628-0001 | Hoja de la azada derecha | 6 |
| 37 | 100757924-0001 | GB5786 Perno M10 x 1 x 25 | 12 |
| 38 | 100756602-0001 | Rueda, derecha, 13 pulgadas | 1 |
| 39 | 100766717 | Llave de boca de 8-10 mm | 1 |
| 40 | 100770580 | Llave de boca de 12-14 mm | 1 |
| 41 | 100770740 | Llave de boca de 13-15 mm | 1 |
| 42 | 100000121 | Llave para bujías (motor) | 1 |
| 43 | 100155828 | 0.45L_SF10W30 | 1 |
| 44 | 100000079-0001 | Embudo de aceite | 1 |
| 45 | 100011452-0003 | Tuerca M6 | 2 |
| 46 | 100011269-0003 | Perno M6 x 28 | 1 |
| 47 | 100775153-0001 | Arandela plana, Ø8.5 x Ø24 x 3 | 1 |

DIAGRAMA DE PARTES DEL BASTIDOR

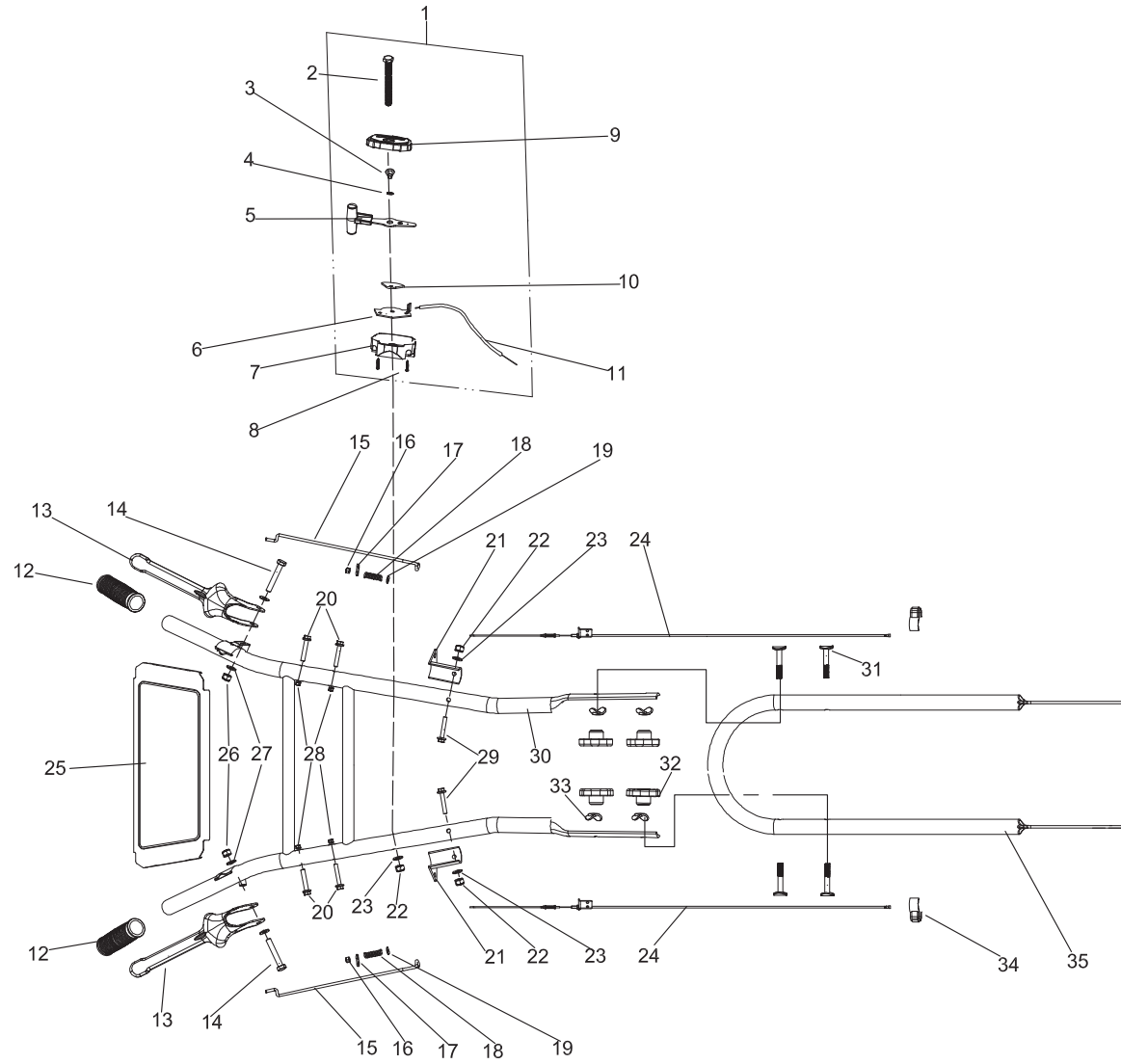


Figure B

LISTA DE PARTES DEL BASTIDOR

| # | Número de parte | Descripción | Ctd. |
|----|-----------------|--|------|
| 1 | 100756612 | Conjunto del acelerador | 1 |
| 2 | 100011179-0001 | GB5783 Perno M6 x 60 | 1 |
| 3 | 100766710 | Remache | 1 |
| 4 | 100011024-0001 | GB860 Arandela elástica de asiento Ø10 | 1 |
| 5 | 100766716 | Manillar del acelerador | 1 |
| 6 | 100766704 | Placa fija del cable del acelerador | 1 |
| 7 | 100766712 | Caja del interruptor del acelerador derecho | 1 |
| 8 | 100057952-0001 | GB845 Tornillo autorroscante ST2.9 x 19 | 2 |
| 9 | 100766713 | Caja del interruptor del acelerador izquierdo | 1 |
| 10 | 100766705 | placa de posición de la velocidad del acelerador | 1 |
| 11 | 100770581 | Cable del acelerador | 1 |
| 12 | 100757360 | Cubierta del mango | 2 |
| 13 | 100756569-0001 | Palanca de embrague | 2 |
| 14 | 100736061-0001 | GB5783 Perno M8 x 55 | 2 |
| 15 | 100770582 | Varilla de embrague | 2 |
| 16 | 100011066-0002 | GB889.1 Contratuerca M5 | 2 |
| 17 | 100770583 | Protector del poste de tracción | 2 |
| 18 | 100770584 | Resorte | 2 |
| 19 | 100010909-0003 | Arandela plana, Ø5 | 2 |
| 20 | 100011271-0002 | GB5789 Perno de brida M6 x 35 | 4 |
| 21 | 100770585 | Placa de fijación de los cables | 2 |
| 22 | 100011438-0001 | GB6172.2 Contratuerca M6 | 3 |
| 23 | 100010910-0003 | GB97.1 Arandela plana Ø6 | 3 |
| 24 | 100792192 | Conjunto del cable del embrague | 2 |
| 25 | 100756570-0002 | Placa con logotipo | 1 |
| 26 | 100011069-0002 | GB889.1 Contratuerca M8 | 2 |
| 27 | 100010911-0004 | GB97.1 Arandela plana Ø8 | 4 |
| 28 | 100011067-0007 | GB889.1 Contratuerca de brida M6 | 4 |
| 29 | 100011271-0003 | GB5789 Perno de brida M6 x 35 | 2 |

| # | Número de parte | Descripción | Ctd. |
|----|-----------------|--|------|
| 30 | 100770587 | Conjunto de la barra del mango | 1 |
| 31 | 100021742-0001 | Tornillo en forma de abanico M8 x 50 | 4 |
| 32 | 100756758 | Tuerca de la perilla de la barra del mango | 4 |
| 33 | 100756567 | Arandela curvada | 4 |
| 34 | 100756565 | Clip de alambre | 2 |
| 35 | 100756571-0001 | Brazo del mango | 1 |

DIAGRAMA DE PARTES DE LA TRANSMISIÓN

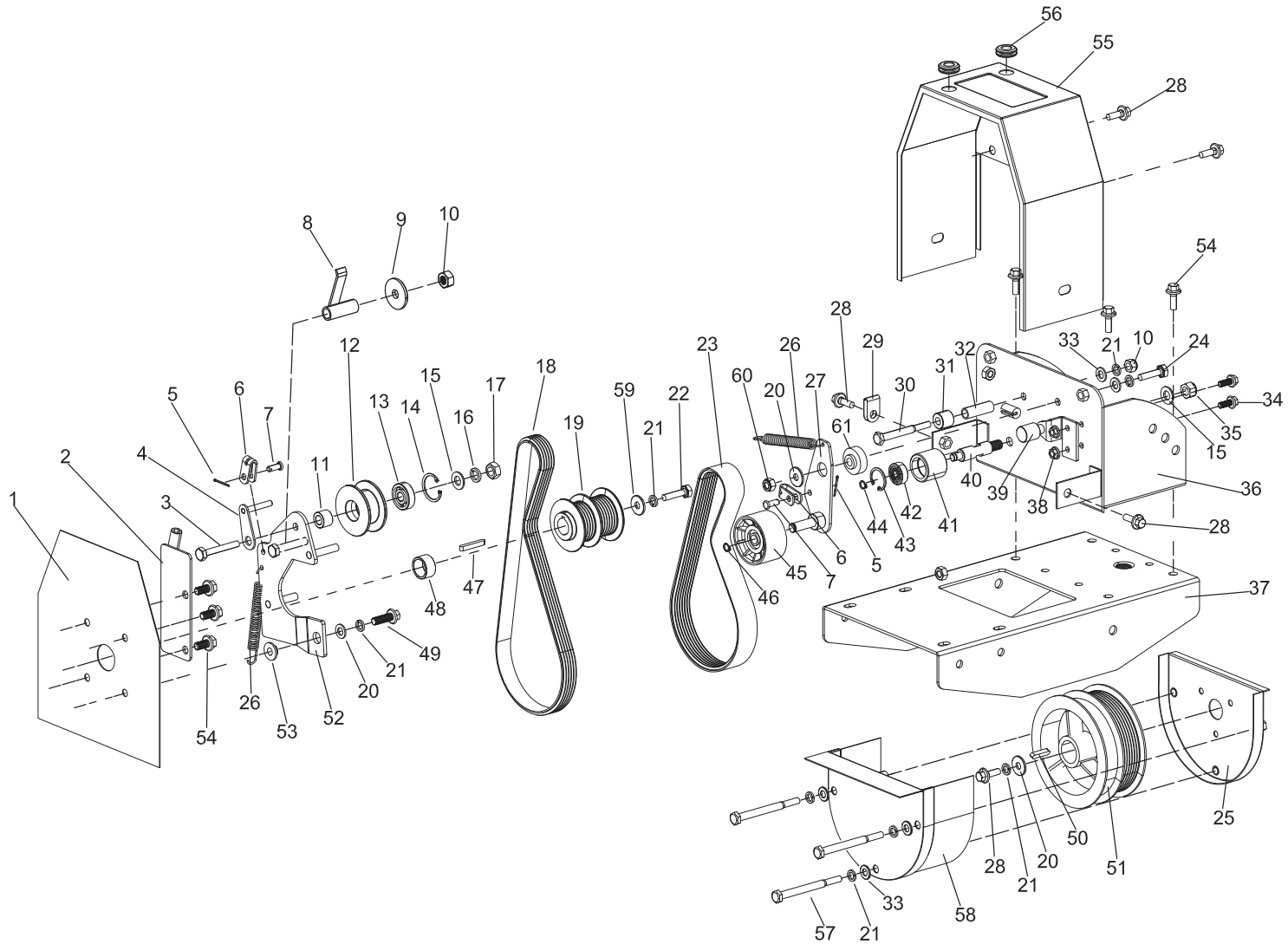


Figure C

LISTA DE PARTES DE LA TRANSMISIÓN

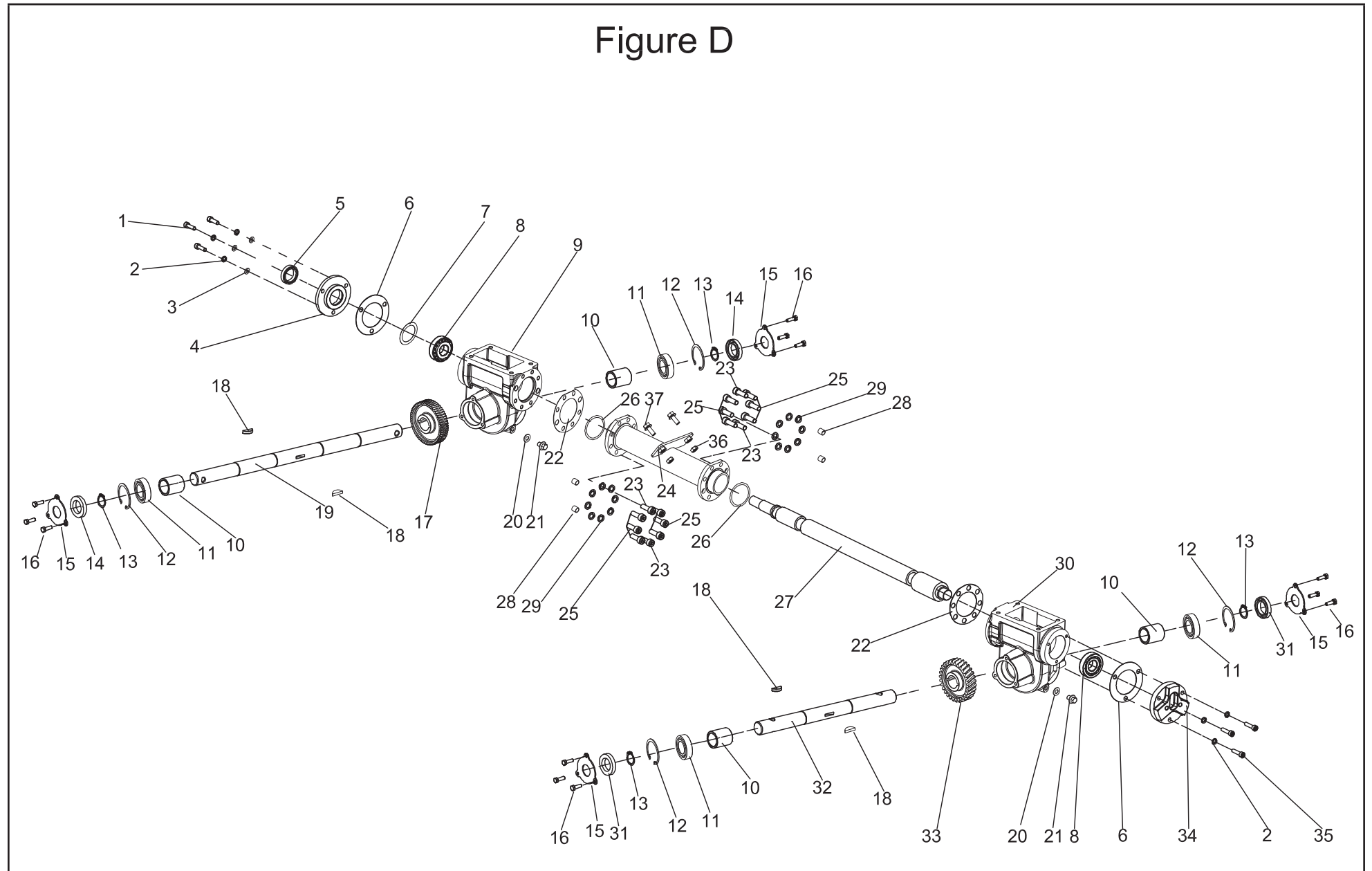
| # | Número de parte | Descripción | Ctd. |
|----|-----------------|--|------|
| 1 | 100756614-0001 | Protector de la cubierta de la correa grande | 1 |
| 2 | 100756615-0001 | Conjunto de placa inversa | 1 |
| 3 | 100736036-0001 | Perno M10 x 45 | 1 |
| 4 | 100770588 | Hebilla de la correa | 1 |
| 5 | 100764098-0001 | Pasador Ø1.5 x 25 | 2 |
| 6 | 100770589 | Clip del cable | 2 |
| 7 | 100011039-0002 | Pasador de rueda Ø6 x 18 | 2 |
| 8 | 100756591 | Buje del eje 1 | 1 |
| 9 | 100010449 | Arandela plana Ø8 x 2 x Ø30 | 1 |
| 10 | 100011069-0002 | GB889.1 Contratuercas M8 | 2 |
| 11 | 100770590 | Manga de tensión inversa | 1 |
| 12 | 100770591 | Rueda de tensión inversa | 1 |
| 13 | 100010772 | Cojinete 6200 | 1 |
| 14 | 100011079-0001 | GB893.1 Anillo de retención 30 | 1 |
| 15 | 100010912-0002 | GB97.1 Arandela plana Ø10 | 2 |
| 16 | 100010888 | GB93 Arandela de resorte Ø10 | 1 |
| 17 | 100011423-0003 | GB6170 Tuerca M10 | 1 |
| 18 | 100756590 | Correa 5PK730 | 1 |
| 19 | 100756609 | Rueda de la correa pequeña | 1 |
| 20 | 100740132-0001 | GB96.1 Arandela plana Ø8 | 3 |
| 21 | 100010887-0005 | GB93 Arandela de resorte Ø8 | 7 |
| 22 | 100023521 | Perno 5/16-24UNF-L=20 | 1 |
| 23 | 100756594 | Correa 7PK612 | 1 |
| 24 | 100011186-0002 | GB5783 Perno M8 x 30 | 1 |
| 25 | 100756608-0001 | Conjunto del protector de la cubierta de la correa pequeña | 1 |
| 26 | 100756579 | Resorte | 2 |
| 27 | 100770592 | Conjunto del brazo del embrague | 1 |
| 28 | 100011313-0004 | GB5789 Perno de brida M8 x 20 | 5 |
| 29 | 100756573 | Cable de alambre | 1 |

| # | Número de parte | Descripción | Ctd. |
|----|-----------------|--|------|
| 30 | 100011337-0002 | GB5789 Perno M8 x 70 | 1 |
| 31 | 100756585 | Juego de bloqueo de la correa 2 | 1 |
| 32 | 100756584 | Juego de bloqueo de la correa 1 | 1 |
| 33 | 100010911-0004 | GB97.1 Arandela plana Ø8 | 5 |
| 34 | 100011264-0003 | GB5789 Perno de brida M6 x 16 | 2 |
| 35 | 100033054-0001 | GB6172.2 Contratuercas M10 | 1 |
| 36 | 100756580-0001 | Conjunto del asiento del mango | 1 |
| 37 | 100756611-0001 | Conjunto del asiento del motor | 1 |
| 38 | 100741891-0001 | GB6183.1 Contratuercas de brida M6 | 2 |
| 39 | 100756586 | Correa de retención de los componentes del vástago | 1 |
| 40 | 100770593 | Poste de la rueda de tensión | 1 |
| 41 | 100770594 | Rueda de tensión | 1 |
| 42 | 100010722 | Cojinete 628 | 1 |
| 43 | 100011077 | GB893.1 Anillo de retención 24 | 1 |
| 44 | 100011093 | GB894.1 Anillo de retención 8 | 1 |
| 45 | 100770595 | Rueda de tensión de avance | 1 |
| 46 | 100011094 | GB894.1 Anillo de retención 10 | 1 |
| 47 | 100010630 | Llave plana 4.75 x 4.75 x 42 | 1 |
| 48 | 100756613 | Buje del eje de la rueda de la correa pequeña | 1 |
| 49 | 100011185-0002 | GB5783 Perno M8 x 25 | 1 |
| 50 | 100010606 | Llave plana 5 x 5 x 25 | 1 |
| 51 | 100756595 | Rueda de la correa grande | 1 |
| 52 | 100766722 | Conjunto de la placa del asiento de tensión | 1 |
| 53 | 100756581 | Buje de tensión | 1 |
| 54 | 100011311-0005 | GB5789 Perno de brida M8 x 16 | 4 |
| 55 | 100756574-0001 | Protector de la cubierta de la correa grande | 1 |

| # | Número de parte | Descripción | Ctd. |
|----|-----------------|---|------|
| 56 | 100756575 | Protector del cable | 2 |
| 57 | 100736035-0001 | GB5782 Perno M8 x 90 | 3 |
| 58 | 100756589-0001 | Conjunto de cubierta de la correa pequeña | 1 |
| 59 | 100775153-0001 | Arandela plana Ø8 x Ø24 x 3 | 1 |
| 60 | 100011439-0001 | Tuerca M8 | 1 |
| 61 | 100756583 | Buje | 1 |

DIAGRAMA DE PARTES DE LA CAJA DE ENGRANAJES HELICOIDAL

Figure D



LISTA DE PARTES DEL CAJA DE ENGRANAJES HELICOIDAL

| # | Número de parte | Descripción | Ctd. |
|----|-----------------|---|------|
| 1 | 100011175-0007 | GB5783 Perno, M6 x 25 | 3 |
| 2 | 100010886-0004 | Arandela GB93, Ø6 | 6 |
| 3 | 100010910-0003 | Arandela GB97.1, Ø6 | 3 |
| 4 | 100764808 | Brida | 1 |
| 5 | 100764827 | Sello de aceite, Ø20 x Ø32 x 7 | 1 |
| 6 | 100756597 | Junta | 2 |
| 7 | 100764828 | Arandela, Ø35 x Ø47 x 0.3 | 1 |
| 8 | 100010694 | Cojinete, 30204 | 2 |
| 9 | 100801877 | Caja de engranajes helicoidal 2 | 1 |
| 10 | 100764824 | Buje, Ø17.5 x Ø10.5 x 6.5 | 4 |
| 11 | 100010671 | Cojinete, 6005 | 4 |
| 12 | 100011085 | Anillo de retención GB893.1, 47 | 4 |
| 13 | 100011105 | Anillo de retención GB894.1, 25 | 4 |
| 14 | 100769611 | Sello de aceite, Ø25 x Ø47 x 10 | 2 |
| 15 | 100764810 | Cubierta lateral | 4 |
| 16 | 100011262-0003 | GB5789 Perno, M6 x 14 | 12 |
| 17 | 100764817 | Turbina | 1 |
| 18 | 100764825 | Chaveta Woodruff 5 x 9 x Ø22 | 4 |
| 19 | 100764803 | Eje | 1 |
| 20 | 100054057 | Arandela, Ø8 x 1.5 x Ø16 | 2 |
| 21 | 100738970-0001 | Perno de drenaje | 2 |
| 22 | 100805651 | Junta | 2 |
| 23 | 100010849-0003 | GB70.1 Perno, M8 x 30 | 4 |
| 24 | 100801878 | Tubo | 1 |
| 25 | 100010847-0003 | Tornillo de cabeza cilíndrica M8x25, GB70.1 | 12 |
| 26 | 100764898 | Junta tórica, Ø45 x 2.65 | 2 |
| 27 | 100756605 | Sin fin | 1 |
| 28 | 100742877-0001 | Pasador, Ø10 x 10 x 8.2 | 4 |
| 29 | 100010887-0005 | Arandela GB93, Ø8 | 16 |
| 30 | 100801876 | Caja de engranajes helicoidal 1 | 1 |

| # | Número de parte | Descripción | Ctd. |
|----|-----------------|---------------------------------|------|
| 31 | 100769683 | Sello de aceite, Ø25 x Ø47 x 10 | 2 |
| 32 | 100764804 | Eje de la cuchilla giratoria | 1 |
| 33 | 100764818 | Turbina | 1 |
| 34 | 100764809 | Cubierta de la salida | 1 |
| 35 | 100010840-0001 | GB70.1 Perno, M6 x 25 | 3 |
| 36 | 100055791-0001 | Tuerca, M8 | 2 |
| 37 | 100011313-0004 | Perno, M8 x 20 | 2 |

DIAGRAMA DE PARTES DEL MOTOR

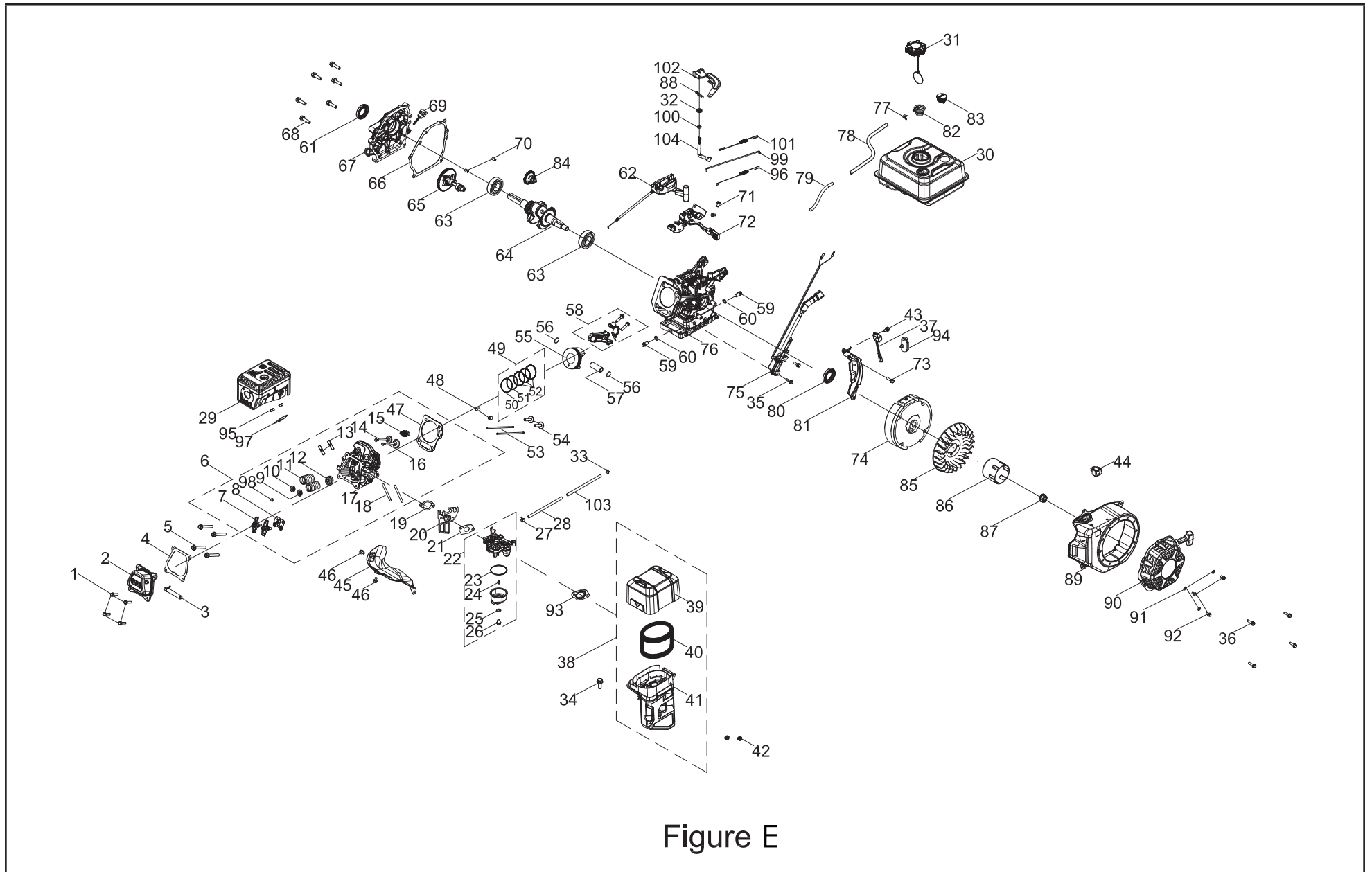


Figure E

LISTA DE PARTES DEL MOTOR

| # | Número de parte | Descripción | Ctd. |
|----|-----------------|---|------|
| 1 | 100011264-0003 | Perno de brida M6 x 16, GB5789 | 4 |
| 2 | 100002335 | Cubierta de la culata (Cpe) | 1 |
| 3 | 100002832 | Tubo de respiradero | 1 |
| 4 | 100079562 | Junta, cubierta de la culata | 1 |
| 5 | 100002463-0001 | Perno de brida M8 x 65 | 4 |
| 6 | 100746583 | Conjunto de la culata | 1 |
| 7 | 100004420 | Balancín | 2 |
| 8 | 100050881 | Placa guía, varilla de empuje | 1 |
| 9 | 100004580 | Asiento del resorte de válvula, admisión | 1 |
| 10 | 100004585 | Asiento del resorte de la válvula, escape | 1 |
| 11 | 100004564 | Válvula de resorte | 2 |
| 12 | 100004600 | Sello de aceite, válvula de admisión | 1 |
| 13 | 100010387 | Perno de espárrago M8 x 34 | 2 |
| 14 | 100057969 | Válvula de escape | 1 |
| 15 | 100009378 | Bujía F6RTC | 1 |
| 16 | 100004522 | Válvula de admisión | 1 |
| 17 | 100002378 | Culata | 1 |
| 18 | 100733507 | Perno prisionero M6 x 117 | 2 |
| 19 | 100078607 | Junta, aislador | 1 |
| 20 | 100005599 | Aislador, carburador | 1 |
| 21 | 100078606 | Junta, carburador | 1 |
| 22 | 100732679-0001 | Conjunto del carburador | 1 |
| 23 | 100005717 | Junta tórica, depósito de combustible | 1 |
| 24 | 100073724 | Surtidor principal, estándar (74) | 1 |
| | 100092470 | Altitud del Surtidor principal 1000-3000 m (72) | / |
| 25 | 100006037 | Junta, perno de montaje del depósito de combustible | 1 |
| 26 | 100005725 | Perno de montaje, depósito de combustible | 1 |
| 27 | 100005149 | Abrazadera, Ø7.5 | 1 |

| # | Número de parte | Descripción | Ctd. |
|----|-----------------|------------------------------------|------|
| 28 | 100063788 | Tubo de combustible, Ø4 x Ø8 x 157 | 1 |
| 29 | 100730893 | Silenciador | 1 |
| 30 | 100730667-0002 | Conjunto del tanque de combustible | 1 |
| 31 | 100730969 | Tapa del tanque de combustible | 1 |
| 32 | 100017630 | Sello de aceite, Ø6 x Ø11 x 4 | 1 |
| 33 | 100005137 | Abrazadera | 1 |
| 34 | 100011269-0003 | Perno de brida M6 x 28 | 1 |
| 35 | 100011268-0003 | Perno de brida M6 x 25 | 2 |
| 36 | 100011262-0003 | Perno de brida M6 x 14 | 4 |
| 37 | 100010040 | Sensor de aceite | 1 |
| 38 | 100732678 | Conjunto del filtro de aire | 1 |
| 39 | 100734201 | Cubierta del filtro de aire | 1 |
| 40 | 100746758 | Elemento del filtro de aire | 1 |
| 41 | 100734203 | Base del filtro de aire | 1 |
| 42 | 100011463-0004 | Tuerca de brida M6, GB6177.1 | 2 |
| 43 | 100011261-0004 | Perno de brida M6 x 12 | 1 |
| 44 | 100733063-0001 | Interruptor | 1 |
| 45 | 100007083 | Guía de aire, inferior | 1 |
| 46 | 100011260-0005 | Perno de brida M6 x 10, GB5789 | 2 |
| 47 | 100732676 | Junta, culata | 1 |
| 48 | 100010558 | Pasador de espiga, Ø10 x 16 | 2 |
| 49 | 100003245 | Conjunto de anillos del pistón | 1 |
| 50 | 100003150 | 1er anillo del pistón | 1 |
| 51 | 100003191 | 2do anillo del pistón | 1 |
| 52 | 100003283 | Anillo de aceite | 1 |
| 53 | 100077152 | Varilla de empuje | 2 |
| 54 | 100004262 | Leva, válvula | 2 |
| 55 | 100086253 | Pistón | 1 |
| 56 | 100003221 | Anillo de retención, pasador hueco | 2 |
| 57 | 100003120 | Pasador hueco | 1 |

| # | Número de parte | Descripción | Ctd. |
|----|-----------------|---|------|
| 58 | 100003446 | Conjunto de la biela | 1 |
| 59 | 100010272 | Perno de drenaje, M10 x 1.25 x 15 | 2 |
| 60 | 100010459 | Arandela, Ø10 x 1.5 x Ø16 | 2 |
| 61 | 100017651 | Sello de aceite, Ø25 x Ø41.25 x 6, grano espiralado | 1 |
| 62 | 100756612 | Interruptor del acelerador | 1 |
| 63 | 100010680 | Cojinete, 6205 | 2 |
| 64 | 100023653 | Cigüeñal | 1 |
| 65 | 100079561 | Árbol de levas | 1 |
| 66 | 100052829 | Junta, cubierta del cárter | 1 |
| 67 | 100720322 | Cubierta, cárter | 1 |
| 68 | 100011319-0001 | Perno de brida M8 x 32 | 6 |
| 69 | 100004105-0006 | Conjunto de la varilla de medición del aceite | 1 |
| 70 | 100010550 | Pasador de espiga, Ø8 x 14 | 2 |
| 71 | 100011215-0001 | Perno de brida M6 x 12 | 2 |
| 72 | 100732677-0001 | Conjunto de control | 1 |
| 73 | 100011266-0004 | Perno de brida M6 x 20 | 1 |
| 74 | 100009503 | Volante | 1 |
| 75 | 100755497 | Módulo de encendido | 1 |
| 76 | 100136552 | Cárter | 1 |
| 77 | 100005148 | Abrazadera, Ø8 | 1 |
| 78 | 100730897 | Manguera de combustible 1 | 1 |
| 79 | 100748283 | Cubierta, tubo de ventilación | 1 |
| 80 | 100017644 | Sello de aceite, Ø25 x Ø41.25 x 6 | 1 |
| 81 | 100150079 | Protector inferior | 1 |
| 82 | 100008968 | Válvula de inversión | 1 |
| 83 | 100730895 | Medidor de combustible | 1 |
| 84 | 100008296 | Engranaje, regulador | 1 |
| 85 | 100007028 | Ventilador de refrigeración | 1 |
| 86 | 100007550 | Polea, arranque | 1 |
| 87 | 100011459-0003 | Tuerca de brida M14 x 1.5 | 1 |
| 88 | 100007986 | Pasador hendido, eje del regulador | 1 |

| # | Número de parte | Descripción | Ctd. |
|-----|-----------------|---|------|
| 89 | 100734204-0001 | Cubierta del ventilador, amarilla 109 C | 1 |
| 90 | 100156547-0002 | Arranque retráctil | 1 |
| 91 | 100010894-0002 | Arandela, Ø6 | 3 |
| 92 | 100011565-0002 | Perno de brida M6 x 10 | 3 |
| 93 | 100005629 | Junta, base del filtro de aire | 1 |
| 94 | 100000657 | Clip | 1 |
| 95 | 100011422-0004 | Tuerca de brida M8, GB6170 | 2 |
| 96 | 100752248 | Resorte, retorno de aceleración | 1 |
| 97 | 100006526 | Junta, silenciador | 1 |
| 98 | 100004588 | Retenedor, válvula | 1 |
| 99 | 100007947 | Varilla, regulador | 1 |
| 100 | 100010113 | Anillo de sellado, Ø5.2 x 1.9 | 1 |
| 101 | 100735999 | Resorte, regulador | 1 |
| 102 | 100039298 | Brazo, regulador | 1 |
| 103 | 100009151 | Envoltura de la manguera de combustible 2 | 1 |
| 104 | 100007975 | Eje del regulador | 1 |