



# MANUAL DEL OPERADOR

MODELO #201464  
MOTOAZADA DE CUCHILLAS TRASERAS



ACTIVE SU GARANTÍA

registrando su producto:  
[championpowerequipment.com](http://championpowerequipment.com)



  1-877-338-0999

o visite [championpowerequipment.com](http://championpowerequipment.com)

**LEA Y GUARDE ESTE MANUAL.** Este manual contiene medidas de seguridad importantes que se deben leer y comprender antes de utilizar el producto. El incumplimiento de esta obligación puede ocasionar lesiones graves. Este manual se debe conservar con el producto.

Las especificaciones, las descripciones y las ilustraciones de este manual son lo más precisas posibles al momento de la publicación, pero están sujetas a cambios sin previo aviso.

**TABLA DE CONTENIDO**

<b>Introducción</b>	<b>4</b>
<b>Definiciones de seguridad</b>	<b>4</b>
<b>Instrucciones importantes de seguridad</b>	<b>5</b>
Seguridad de Combustible	7
Símbolos de seguridad	9
Símbolos de uso	11
Símbolos de la etiqueta de la guía rápida	12
Etiquetas de seguridad	13
<b>Controles y funciones</b>	<b>15</b>
Motoazada	15
Motor	15
Piezas incluidas	16
Herramientas incluidas	16
Herramientas necesarias	16
<b>Montaje</b>	<b>17</b>
Desembalaje	17
Instalación del manillar inferior	17
Instalación de las ruedas	17
Instalación de las cuchillas	17
Instalación del protector de las cuchillas	18
Instalación del regulador de profundidad	18
Instalación del manillar superior	18
Instalación del control de velocidad	18
Instalación del paragolpes delantero	19
Instalación la varilla de nivel de aceite	19
Introducción	19
Pernos de arrastre de la rueda	19
Palanca de marcha adelante	20
Palanca de marcha atrás	21
Ajuste de la palanca del regulador de profundidad	21
Ajuste de la altura del manubrio	21
<b>Operación</b>	<b>22</b>
Introducción	22
Agregar aceite de motor	22
Agregar combustible	23
Aceite del engranaje de transmisión	24
Cómo arrancar el motor	24
Detener el motor y la motoazada	25
Uso a altitud elevada	26
<b>Consejos y técnicas para la motoazada</b>	<b>26</b>

Profundidades de la motoazada	26
Elija la velocidad correcta de la rueda y las cuchillas	26
Deje que la motoazada haga su trabajo	27
Evite labrar tierra húmeda o empapada	27
Preparación de los semilleros	27
Cultivo	27
Labrar en pendientes	27
Limpieza de las cuchillas	28
Carga y descarga de la motoazada	28
<b>Mantenimiento</b>	<b>29</b>
Limpieza de la motoazada	29
Lubricación de la motoazada	30
Verifique si hay pérdidas de aceite	30
Verifique las piezas	30
Verifique la presión de los neumáticos	30
Cambio de aceite del engranaje de transmisión	30
Cuchillas	31
Verificación y ajuste de la tensión de la correa de transmisión delantera	32
Ajuste de la tensión de la correa	33
Cambiar las correas delanteras/traseras	33
Servicio del aceite del motor	35
Mantenimiento del filtro de aire	36
Servicio de la bujía	36
Servicio de la pantalla protectora contra chispas	36
<b>Almacenamiento</b>	<b>37</b>
Almacenamiento de la motoazada	37
Motor almacenado por menos de 30 días	37
Motores almacenados por más de 30 días	37
<b>Especificaciones</b>	<b>38</b>
Especificaciones de la motoazada	38
Especificaciones del motor	38
Especificaciones de combustible	38
Especificaciones de la bujía	38
Especificaciones de la válvula	38

<b>Solución de problemas</b> .....	<b>39</b>
Dificultad al arrancar el motor (retrocede) .....	40
Motor de gasolina: no hay energía .....	41
El motor de gasolina funciona con dificultad .....	41
Se detiene de repente al estar en marcha .....	42
El motor se sobrecalienta .....	43

 **PARA EL DESGLOSE DE PARTES**

Buscar por número de modelo en  
[championpowerequipment.com](http://championpowerequipment.com)

## INTRODUCCIÓN

Felicitaciones por comprar un producto de Champion Power Equipment (CPE). CPE diseña, construye y mantiene todos nuestros productos conforme a especificaciones y directrices estrictas. Con un conocimiento adecuado del producto, el uso seguro y un mantenimiento regular, este producto debería ofrecerle un servicio satisfactorio durante años.

Se ha hecho todo lo posible para asegurar que la información de este manual sea precisa y completa al momento de la publicación, y nos reservamos el derecho de modificar, alterar o mejorar el producto y este documento en cualquier momento sin previo aviso.

Debido a que CPE valora en gran medida el diseño, la fabricación, la operación y el mantenimiento de nuestros productos, al igual que su seguridad y la de otros, le solicitamos que se tome un tiempo para revisar minuciosamente este manual del producto y otros materiales del producto y que tenga plena conciencia y conocimiento del ensamblaje, la operación, los peligros y el mantenimiento del producto antes de usarlo. Infórmese con exactitud y asegúrese de que aquellos que planeen operar el producto también lo hagan y estén familiarizados con los procedimientos de seguridad y funcionamiento adecuados antes de cada uso. Siempre utilice el sentido común y siempre equívóquese por exceso de precaución al operar el producto para asegurarse de que no se produzca ningún accidente, daño a la propiedad o lesión. Queremos que continúe utilizando su producto CPE y que se sienta satisfecho durante años.

Al contactar a CPE con respecto a repuestos o mantenimiento, deberá brindar el modelo y el número de serie completos de su producto. Transcriba la información de la etiqueta de identificación de su producto en la siguiente tabla.

<b>CPE EQUIPO DE SOPORTE TÉCNICO</b>
1-877-338-0999
<b>NÚMERO DE MODELO</b>
201464
<b>NÚMERO DE SERIE</b>
<b>FECHA DE COMPRA</b>
<b>UBICACIÓN DE COMPRA</b>

## DEFINICIONES DE SEGURIDAD

El objetivo de los símbolos de seguridad es advertirle sobre los posibles peligros. Debe prestar especial atención y comprender los símbolos de seguridad y sus respectivas explicaciones. Las advertencias de seguridad no descartan por sí mismas los posibles peligros. Las instrucciones o advertencias que brindan no sustituyen las medidas necesarias para la prevención de accidentes.

### PELIGRO

PELIGRO indica una situación riesgosa que, de no evitarse, provocará una lesión grave o la muerte.

### ADVERTENCIA

ADVERTENCIA indica una situación riesgosa que, de no evitarse, puede provocar una lesión grave o la muerte.

### PRECAUCIÓN

PRECAUCIÓN indica una situación riesgosa que, de no evitarse, puede provocar una lesión leve o moderada.

### AVISO

AVISO se utiliza para abordar prácticas que no provocan lesiones físicas.

## INSTRUCCIONES IMPORTANTES DE SEGURIDAD

### ⚠ ADVERTENCIA

Cáncer y daño reproductivo: [www.P65Warnings.ca.gov](http://www.P65Warnings.ca.gov)

### ⚠ PELIGRO

El escape del motor de la motoazada contiene monóxido de carbono, un gas venenoso incoloro e inodoro. Inhalar monóxido de carbono producirá náuseas, mareos, desmayos o la muerte. Si comienza a sentirse mareado o débil, salga a tomar aire fresco inmediatamente.

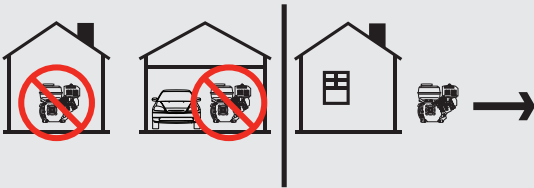
**OPERE LA MOTOAZADA ÚNICAMENTE EN EXTERIORES, EN UN ÁREA BIEN VENTILADA.**

NUNCA opere la motoazada dentro de ningún edificio, incluidos garajes, sótanos, espacios de acceso y cobertizos, recintos o compartimientos.

NO permita que los gases de escape entren en un área confinada a través de ventanas, puertas, respiraderos u otras aberturas.

### ⚠ PELIGRO

Usar un motor en interiores **PUEDE MATARLO EN MINUTOS**. El escape del motor contiene monóxido de carbono. Este es un veneno que no se puede ver ni oler.



### ⚠ PELIGRO

NO permita que personas sin entrenamiento o niños utilicen esta unidad.

### ⚠ PELIGRO

Las piezas giratorias pueden enredar las manos, los pies, el cabello, la ropa o los accesorios. Se puede producir una amputación traumática o una laceración grave.

Mantenga las manos y los pies alejados de las piezas giratorias.

Átese el pelo largo y quítese las joyas.

Opere el equipo con los dispositivos de protección en su lugar.

NO use ropa holgada, cordones colgantes ni artículos que puedan quedar atrapados.

### ⚠ ADVERTENCIA

Antes de usar su máquina, lea minuciosamente y comprenda todas las instrucciones de seguridad, los controles y el uso de este manual de operador.

Ignorar estas instrucciones puede provocar lesiones personales graves.

**⚠ ADVERTENCIA**

- Despeje el área de trabajo antes de cada uso. Retire todos los objetos, como piedras, vidrios rotos, clavos, alambres o cuerdas, que puedan lanzarse o enredarse en la máquina.
- Siempre use protección para los ojos con escudos laterales marcados para cumplir con la norma ANSI Z87.1. Si no lo hace, es posible que reciba impactos de objetos en los ojos o que provoque otras posibles lesiones graves.
- Mantenga a todos los transeúntes, niños y mascotas a al menos 50' (15 m) de distancia cuando opere la bordeadora de césped.
- Use siempre protección contra el sonido (silenciadores o tapones para los oídos) para reducir el riesgo de pérdida auditiva asociada con los niveles de sonido del motor a largo plazo.
- Use siempre pantalones largos pesados, botas, guantes y una camiseta de manga larga. No use ropa holgada, joyas, pantalones cortos, sandalias ni ande descalzo. Asegure el pelo largo de manera que quede por encima del nivel de los hombros para evitar que se enrede en cualquier pieza giratoria.
- No utilice esta unidad cuando esté cansado, enfermo o bajo la influencia de alcohol, drogas o medicamentos.
- No opere con mala iluminación.
- En condiciones polvorientas, utilice siempre una máscara con filtro facial para reducir el riesgo de lesiones asociadas con la inhalación de polvo.
- Manténgase firme y equilibrado. Mantenga un agarre firme en el mango con ambas manos mientras usa la bordeadora.
- No se exceda en el alcance. Extenderse demasiado puede provocar la pérdida del equilibrio o la exposición a superficies de contacto calientes o a piezas giratorias.
- Inspeccione siempre la unidad antes de cada uso para comprobar que no haya tornillos sueltos, fugas de combustible, etc. Reemplace las piezas dañadas.
- Utilice solo piezas de repuesto y accesorios idénticos a los del fabricante. El uso de cualquier otra pieza de repuesto puede generar un peligro o dañar el producto y anular la garantía.
- Realice el mantenimiento del equipo según las instrucciones de mantenimiento que se encuentran en este manual del operador.

**⚠ PELIGRO**

Las cuchillas giratorias pueden causar lesiones corporales graves. Detenga el motor y asegúrese de que las cuchillas hayan dejado de girar antes de instalar o cambiar piezas o realizar el mantenimiento.

**⚠ ADVERTENCIA**

No labore nunca cerca de cables eléctricos subterráneos, líneas telefónicas, tuberías o mangueras.

Se recomienda ponerse en contacto con el proveedor de servicios públicos o con la línea directa de excavadores de su zona antes de labrar el suelo.

**⚠ ADVERTENCIA**

Las chispas pueden provocar incendios o descargas eléctricas.

**Al realizar el servicio de la motoazada:**

Desconecte el cable de la bujía y colóquelo donde no pueda entrar en contacto con la bujía ni con ningún otro objeto metálico.

NO compruebe si hay chispa sin la bujía puesta.

Use solo probadores de bujías aprobados.

**⚠ ADVERTENCIA**

Los motores en marcha producen calor. Pueden producirse quemaduras graves con el simple contacto. El material combustible puede incendiarse al contacto.

NO toque las superficies calientes.

Evite el contacto con gases de escape calientes.

Deje que el equipo se enfríe antes de tocarlo.

Mantenga al menos 3 pies (91.4 cm) de espacio libre en todos los lados para asegurar el enfriamiento adecuado.

Mantenga al menos 5 pies (1.5 m) de distancia con respecto a los materiales combustibles.

**⚠ ADVERTENCIA**

La rápida retracción de la cuerda de retroceso le tirará de la mano y el brazo hacia el motor antes de que pueda soltarla. Pueden producirse fracturas, moretones o esguinces. El arranque involuntario puede dar como resultado un enredo, una amputación traumática o una laceración.

Al arrancar el motor, tire lentamente de la cuerda retráctil hasta que sienta resistencia y luego tire rápidamente para evitar el retroceso.

**⚠ PRECAUCIÓN**

La exposición prolongada a las vibraciones, también conocida como el síndrome del dedo blanco inducido por vibración, debido al uso de equipos impulsados por motor de gasolina, como esta bordeadora, podría causar daños en los vasos sanguíneos o en los nervios de los dedos, las manos y las articulaciones. Si se presentan síntomas, como entumecimiento o pérdida de sensibilidad en los dedos, las manos o las articulaciones, deje de usar esta bordeadora y busque atención médica.

**Seguridad de Combustible****⚠ PELIGRO****GASOLINA Y VAPORES DE GASOLINA SON ALTAMENTE INFLAMABLES Y EXPLOSIVOS.**

El fuego o una explosión pueden causar quemaduras severas e incluso la muerte.

**Gasolina y vapores de gasolina:**

- Vapores de gasolina son altamente inflamables y explosivos.
- Vapores de gasolina pueden causar un incendio o una explosión si se encienden.
- Gasolina es un combustible líquido y los resultantes vapores de gasolina pueden encenderse y causar un fuego o explosión.
- La gasolina es un irritante de la piel y necesita ser limpiada de inmediato si se derrama sobre la piel o la ropa.
- La gasolina tiene un olor particular, esto le ayudará a detectar posibles fugas de forma rápida.
- En cualquier fuego de gas de petróleo, las llamas no se deben extinguir al menos que al hacerlo la válvula de suministro de combustible esté APAGADA. Esto es porque si un incendio se ha extinguido y un suministro de combustible no se desactiva, entonces un riesgo de explosión puede ser creado.
- Los vapores de gasolina se expanden o se contraen con temperaturas ambientales. Nunca llene el tanque de gasolina pasando el indicador FULL (lleno) en el filtro de combustible, ya que los vapores de la gasolina necesitan espacio para expandir si las temperaturas suben.

**⚠ ADVERTENCIA****Al agregar o sacar combustible:**

NO encienda ni fume cigarrillos.

Siempre detenga el motor y deje enfriar durante un mínimo de dos minutos antes de repostar.

Siempre afloje la tapa de gasolina lentamente para liberar la presión de vapor y evitar que el combustible se escape alrededor de la tapa de gasolina.

Siempre reemplace y apriete la tapa de gasolina de forma segura después de repostar.

Nunca retire la tapa de gasolina ni agregue gasolina mientras el motor está funcionando o cuando el motor está caliente.

Llene o drene la gasolina a la intemperie solamente y en una zona bien ventilada.

NO bombee gasolina directamente a la motoazada en la estación de servicio.

Siempre guarde la gasolina en un recipiente que cumpla con la EPA/CARB o para transferir la gasolina a la motoazada.

No rebose el tanque de gasolina.

Siempre mantenga los vapores de gasolina lejos de chispas, llamas expuestas, luces piloto, calor y otras fuentes de encendido.

**⚠ ADVERTENCIA****Al arrancar la motoazada:**

No intente arrancar una motoazada dañada.

Siempre verifique de que la tapa de la gasolina, el filtro de aire, la bujía, las líneas de combustible y el sistema de escape estén correctamente instalados.

Siempre permita que el combustible derramado se evapore totalmente antes de arrancar el motor.

Cerciórese de que la motoazada descanse nivelado en el suelo.

**⚠ ADVERTENCIA****Al operar la motoazada:**

No mueva ni incline la motoazada durante la operación.

**⚠ ADVERTENCIA****Al transportar o dar servicio a la motoazada:**

Siempre verifique de que la válvula de combustible esté en la posición APAGADO y el tanque de gasolina esté vacío.

Desconecte el cable de la bujía.

**⚠ ADVERTENCIA****Al almacenar la motoazada:**

Siempre guárdelo lejos de chispas, llamas expuestas, luces piloto, calor y otras fuentes de encendido.

Nunca almacene la motoazada o gasolina cerca hornos, calentadores de agua, o cualquier otro aparato que produzca calor o tenga encendidos automáticos.


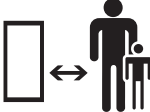


**⚠ ADVERTENCIA**

Nunca use un recipiente de gasolina, tanque de gasolina, o cualquier otro elemento de combustible que está quebrado, cortado, roto o dañado.

## Símbolos de seguridad


Algunos de los siguientes símbolos podrían utilizarse con este producto. Estúdielos y aprenda su significado. La interpretación adecuada de estos símbolos le permitirá utilizar el producto de manera más segura.







SÍMBOLO	SIGNIFICADO
	<b>Lea el manual de usuario.</b> Para reducir el riesgo de lesiones, el usuario debe leer y comprender el manual de usuario antes de utilizar este producto.
	<b>Protección para ojos y oídos.</b> Utilice siempre gafas de seguridad o lentes de seguridad con protectores laterales, y, según sea necesario, un protector facial completo cuando utilice este producto. Utilice siempre protección ocular con protectores laterales en cumplimiento con ANSI Z87.1.
	<b>Calzado.</b> Siempre use calzado de seguridad o botas pesadas al operar la máquina.
	<b>Guantes.</b> Siempre utilice guantes protectores resistentes antideslizantes al operar este producto.
	<b>Alerta de seguridad.</b> Precauciones que involucran su seguridad.
	<b>Riesgo de incendio.</b> La gasolina y los vapores de gasolina son extremadamente inflamables y explosivos. Los incendios pueden causar quemaduras graves e incluso la muerte. No agregue combustible mientras el producto esté en funcionamiento o aún caliente.
	<b>Superficie caliente.</b> Para reducir el riesgo de lesiones o daños, evite el contacto con cualquier superficie caliente
	<b>Advertencia de llama abierta.</b> La gasolina y los vapores de gasolina son extremadamente inflamables y explosivos. Mantenga el combustible alejado de cigarrillos, llamas abiertas, chispas, luces de piloto, calor, y otras fuentes de ignición.

SÍMBOLO	SIGNIFICADO
	<p><b>Humos tóxicos.</b> Los gases de escape del motor de este producto contienen sustancias químicas que el estado de California reconoce que causan cáncer, defectos congénitos y otros daños en el sistema reproductor.</p> <p><b>Riesgo de asfixia.</b> Este motor emite monóxido de carbono, un gas incoloro, inodoro y venenoso. Respirar monóxido de carbono puede provocar náuseas, desmayos o la muerte. Utilícela solo en un área bien ventilada.</p>
	<p><b>Espacio libre.</b> Mantenga todos los objetos, incluidos otros, al menos a 50 pies (15 m) de esta máquina.</p>
	<p><b>Peligro de amputación.</b> En las piezas giratorias pueden enredarse las manos, los pies, el cabello, la ropa y/o los accesorios. Se puede producir una amputación traumática o una laceración grave.</p>
	<p><b>Lanzamiento de objetos.</b> Esta máquina puede recoger y lanzar objetos que pueden causar lesiones personales.</p> <p>Revise el área de trabajo antes de cada uso. Retire todos los objetos como piedras (cuando sea posible), vidrios rotos, clavos, alambre o cuerda que puedan ser lanzados o enredarse en la máquina.</p>

## Símbolos de uso

Algunos de los siguientes símbolos podrían utilizarse con este producto. Estúdielos y aprenda su significado. La interpretación adecuada de estos símbolos le permitirá utilizar el producto de manera más segura.

SÍMBOLO	SIGNIFICADO
	<b>Palanca de cebador</b> <b>CEBADOR:</b> posición izquierda <b>ARRANQUE:</b> posición derecha
	<b>Válvula de combustible</b> <b>CERRADA:</b> posición izquierda <b>ABIERTA:</b> posición derecha
	<b>Palanca de acelerador</b> <b>RÁPIDO:</b> posición izquierda
	<b>Palanca de acelerador</b> <b>LENTO:</b> posición derecha
	<b>Detener</b>
	<b>Adelante</b>
	<b>Reversa</b>

SÍMBOLO	SIGNIFICADO
	<b>Embrague las ruedas y las cuchillas</b>
	<b>Desembrague las ruedas y las cuchillas.</b>
	<b>Velocidad</b>
	<b>Aceite del engranaje de transmisión.</b> Clasificación GL-4 o GL-5 de API Grado de viscosidad SAE 140, SAE 85 W-140 o SAE 80W-90.
	<b>Tanque de gasolina: Lleno</b>
	<b>Tanque de gasolina: Vacío</b>

## Símbolos de la etiqueta de la guía rápida

Algunos de los siguientes símbolos podrían utilizarse con este producto. Estúdielos y aprenda su significado. La interpretación adecuada de estos símbolos le permitirá utilizar el producto de manera más segura.



### Encendiendo el motor

1. Verifique el nivel de aceite. El aceite recomendado es 10W-30. El motor se puede dañar seriamente sin aceite. Siempre verifique el nivel de aceite antes de utilizar. La máquina debe descansar firmemente en suelo nivelado cuando este verificando.
2. Agregue gasolina con una clasificación de octanaje mínimo de 87 y un contenido de etanol de menos de 10% por volumen.
3. Mueva la **palanca del ahogador** a la posición "AHOGAR".
4. Mueva la **palanca del acelerador** a la posición "RÁPIDO".
5. Mueva la **válvula de combustible** a la posición "ABIERTA".
6. Jale el arrancador retráctil.
7. Mueva la **palanca del ahogador** a la posición "CORRER".

### Apagando el Motor

**En caso de emergencia, oprima el interruptor del motor a la posición de "APAGADO".**

#### En funcionamiento normal:

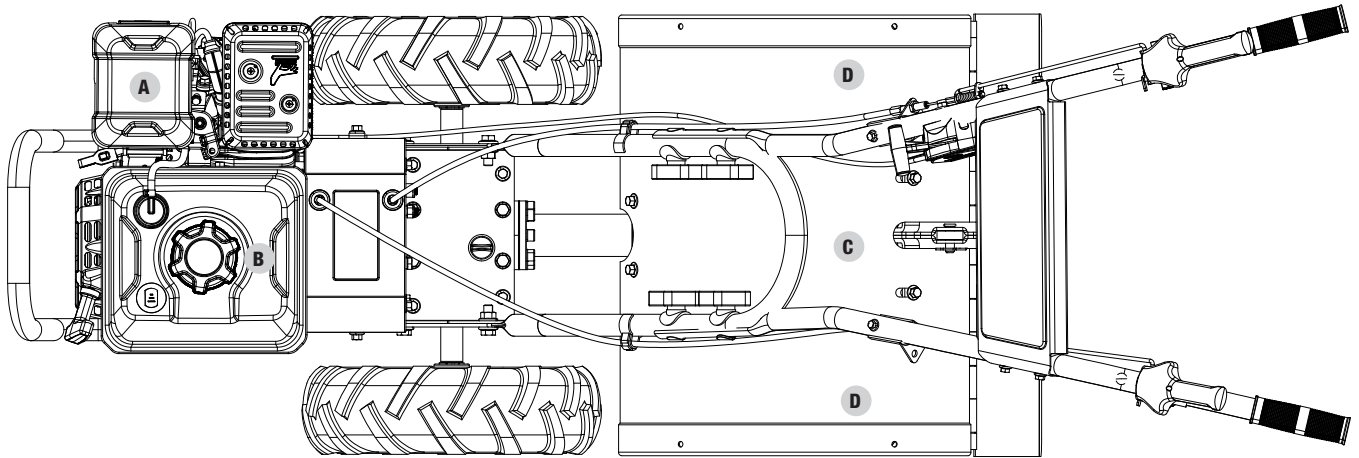
1. Gire la **válvula de combustible** a la posición de "APAGADO".
2. Deje que el motor funcione hasta que el combustible detenga el motor. Esto suele tardar unos minutos.





**Importante:** Asegúrese siempre de que la **válvula de combustible** esté en la posición de "APAGADO" cuando el motor no esté en uso.

### Etiquetas de seguridad

Estas etiquetas le advierten acerca de peligros potenciales que pueden causar lesiones graves. Lea atentamente las etiquetas.

Si una etiqueta se desprende o es ilegible, comuníquese con el Equipo de soporte técnico para un posible reemplazo.

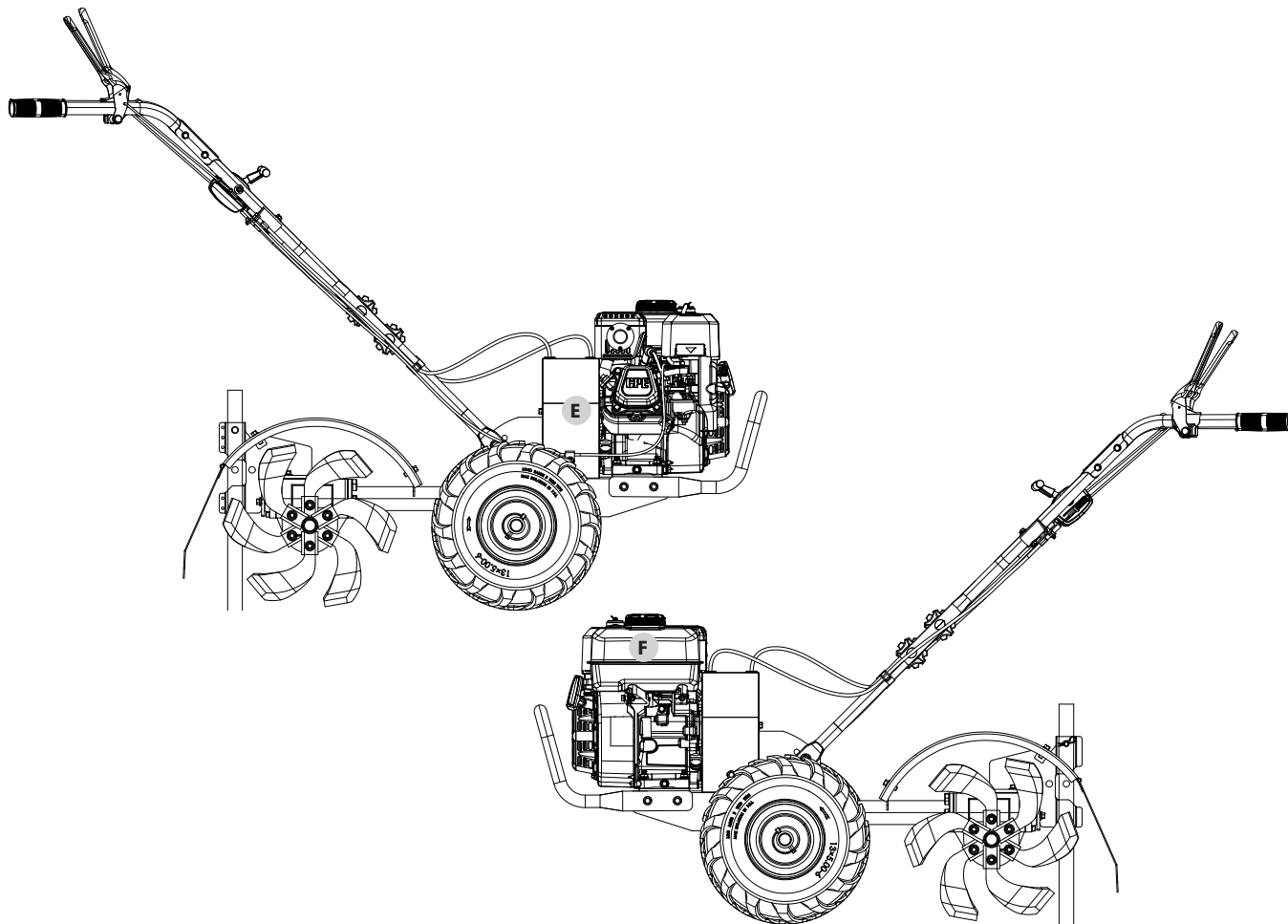


	ETIQUETA	DESCRIPCIÓN
A		Superficie caliente
B		Combustible
C		Iconos de seguridad
D		Iconos de seguridad

### Etiquetas de seguridad

Estas etiquetas le advierten acerca de peligros potenciales que pueden causar lesiones graves. Lea atentamente las etiquetas.

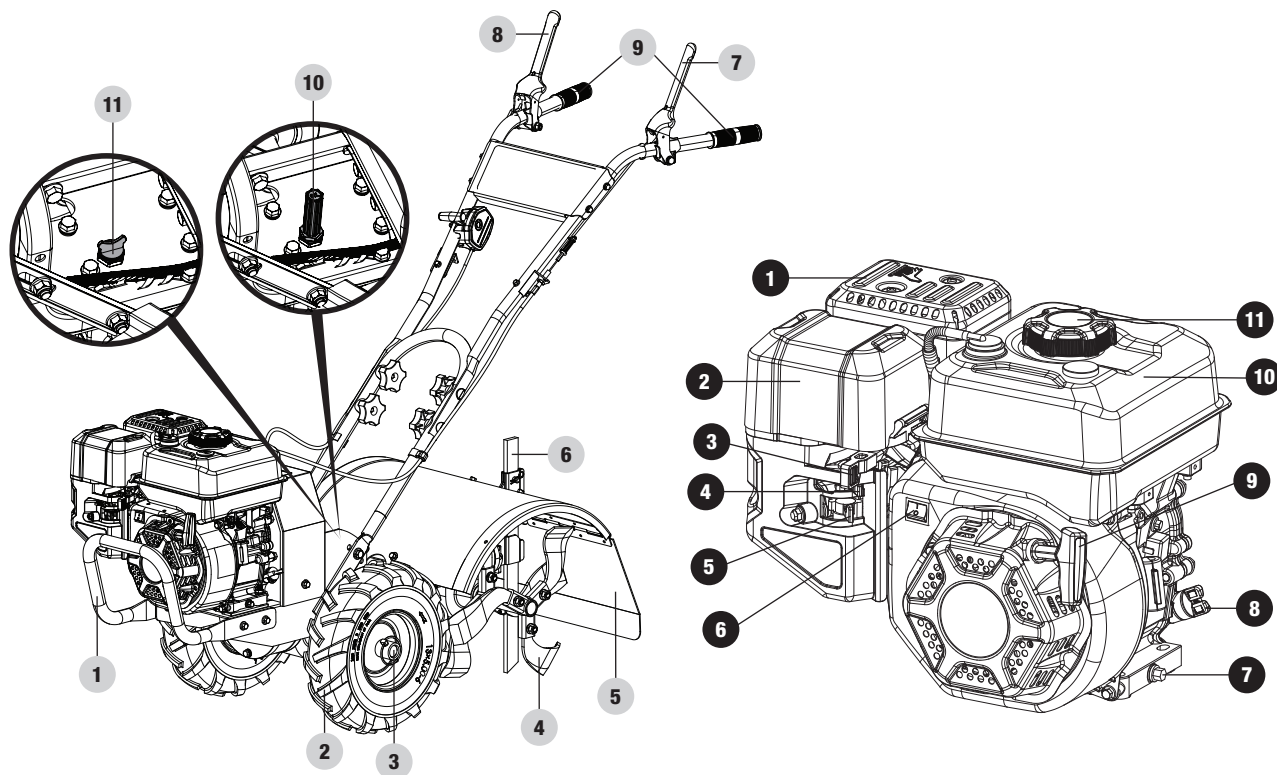
Si una etiqueta se desprende o es ilegible, comuníquese con el Equipo de soporte técnico para un posible reemplazo.



	ETIQUETA	DESCRIPCIÓN
E	<p><b>⚠ WARNING</b> Operation of this equipment may create sparks that can start fires around dry vegetation. A spark arrestor may be required. The operator should contact local fire agencies for laws or regulations relating to fire prevention requirements.</p> <p><b>⚠ ADVERTENCIA</b> Operación de este equipo puede crear chispas que pueden iniciar incendios en vegetación seca. Un paratispas puede ser requerido. El operador debería contactar las agencias locales de incendios para leyes o regulaciones relacionadas con requisitos de prevención de incendios.</p> <p><b>⚠ AVERTISSEMENT</b> Le fonctionnement de cet équipement peut créer des étincelles qui peuvent déclencher des incendies autour de la végétation sèche. Un pare-étincelles peut être nécessaire. L'utilisateur doit communiquer avec le service d'incendie local pour les lois et les règlements relatifs à la prévention des incendies.</p>	Combustión
F		Iconos de seguridad

## CONTROLES Y FUNCIONES

Lea este manual de usuario antes de utilizar su motoazada. Aprenda la ubicación y función de los controles y las funciones. Guarde este manual para consultarlo en el futuro.



### Motoazada

1. Paragolpes delantero
2. Ruedas
3. Pernos de cierre de la rueda
4. Cuchillas
5. Protector de las cuchillas
6. Palanca del regulador de profundidad
7. Palanca de marcha atrás
8. Palanca de marcha adelante
9. Manubrios
10. Varilla de nivel de aceite
11. Tapón de seguridad para transporte

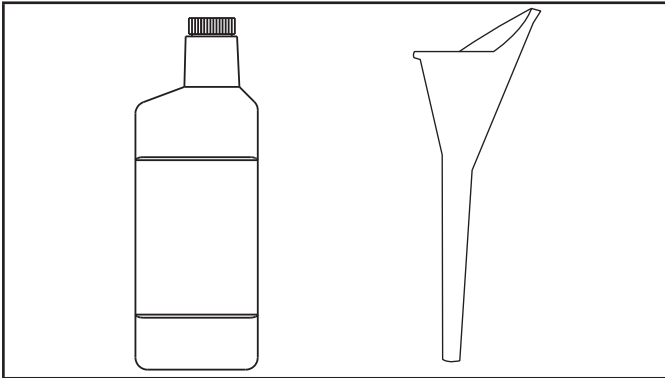
### Motor

1. **Silenciador**
2. **Filtro de aire** – Protege al motor al filtrar el polvo y los desechos del aire de entrada.
3. **Acelerador**
4. **Cebador** – Se utiliza para arrancar el motor.
5. **Válvula de combustible** – Se utiliza para abrir y cerrar el suministro de combustible del motor.
6. **Interruptor de ENCENDIDO/APAGADO del motor**
7. **Perno de drenaje de aceite** – Se utiliza para drenar el aceite.
8. **Tapa de llenado de aceite/varilla de nivel de aceite** – Se utiliza para verificar y recargar el nivel de aceite.
9. **Arranque retráctil** – Se utiliza para arrancar el motor de forma manual.
10. **Tanque de gasolina** – 0.82 gal (3.1 L)
11. **Tapa del tanque de gasolina**

## Piezas incluidas

### Accesorios

Aceite del motor .....	0.5 US qt. (500 mL)
Embudo de aceite .....	1



### Herramientas incluidas

Llave inglesa de 8-10 pulgadas .....	1
Llave inglesa de 12-14 pulgadas .....	1
Llave inglesa de 13-15 pulgadas .....	1
Llave de bujías (motor) .....	1

### Herramientas necesarias

Alicates de punta fina (para pasadores de horquilla) .....	1
--	---

## MONTAJE

Su motoazada requiere montar ciertas piezas. Esta unidad se envía desde nuestra fábrica sin aceite. Se debe acondicionar con combustible y aceite antes de su uso.

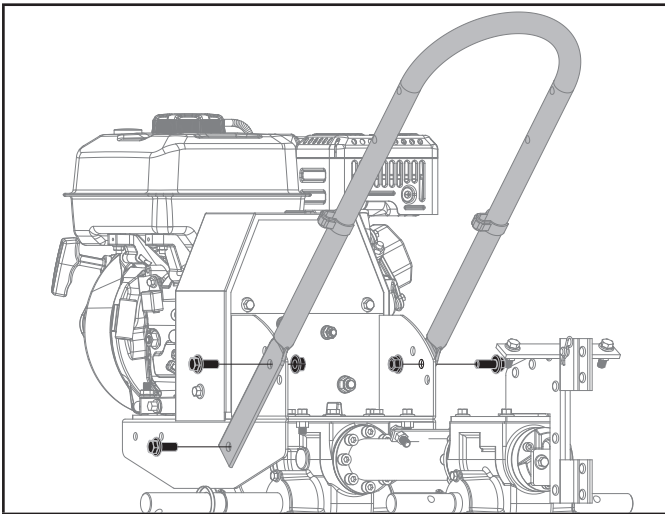
En caso de tener preguntas acerca del montaje de su motoazada, llame a nuestro Equipo de soporte técnico al 1-877-338-0999. Asegúrese de tener su número de serie y número de modelo a mano.

### Desembalaje

1. Retire todas las piezas y los componentes del embalaje.
2. Retire la tapa superior y los lados.
3. Retire el resto del embalaje.
4. Con ayuda, retire la motoazada de la caja.

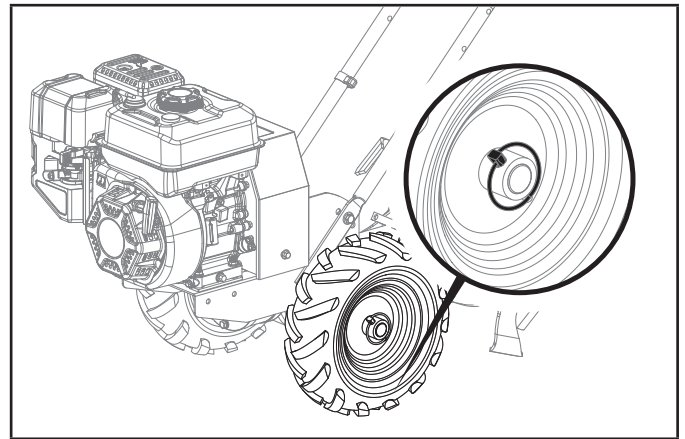
### Instalación del manillar inferior

1. Afloje los pernos del manillar inferior.
2. Alinee los orificios del manillar inferior con los orificios centrales de ajuste de la altura en la cubierta de la transmisión e instale los (4) pernos de reborde M10×25 mm y las (2) tuercas M10. Ajuste todas las piezas.



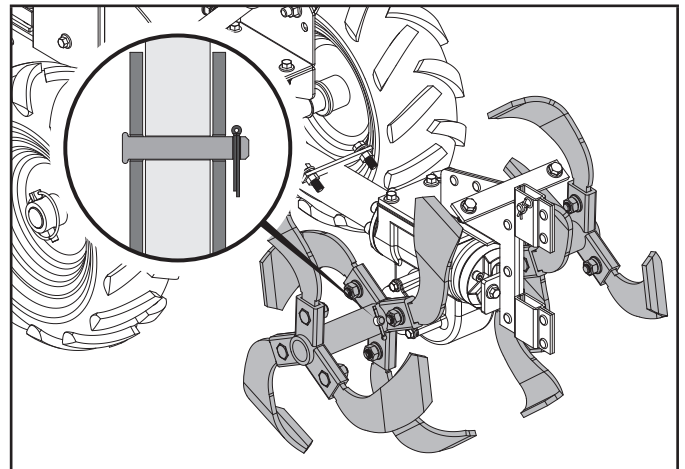
### Instalación de las ruedas

1. Retire los pernos de cierre de las mazas de la rueda.
2. Las ruedas de la motoazada son direccionales. Para un mejor rendimiento, instale las ruedas con las bandas de rodamiento hacia donde indica la imagen.
3. Deslice la maza de la rueda en el eje de la rueda.
4. Alinee el orificio de la maza de la rueda con el orificio del eje e inserte el perno de cierre.
5. Gire el anillo del perno de cierre para trabarlo en la posición. Repítalo en la otra rueda.



### Instalación de las cuchillas

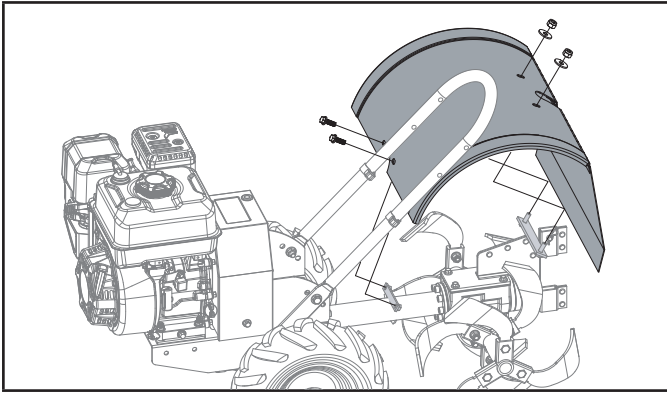
#### Antes del ensamblaje



1. Verifique la orientación de las hojas de las cuchillas. El borde filoso cortante debería estar orientado hacia la dirección de rotación de las cuchillas de su motoazada.
2. Instale los ensamblajes de las cuchillas en cada eje. Asegúrelas con los (2) pernos y (2) pasadores de horquilla. Doble los pasadores de horquilla después de insertarlos para evitar que se salgan.

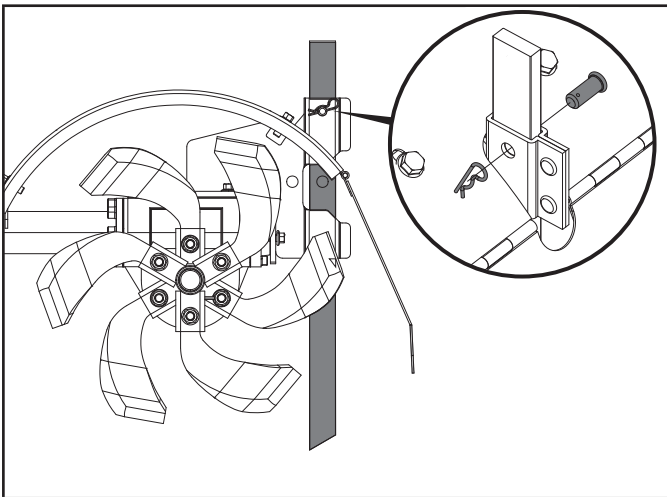
### Instalación del protector de las cuchillas

1. Retire los (4) pernos de reborde M8×20 mm y las (2) arandelas que están instaladas en los soportes de la cubierta de las cuchillas encima de la caja de transmisión.
2. Coloque la cubierta de las cuchillas en el soporte y asegúrela con los pernos y arandelas que retiró en el paso 1.



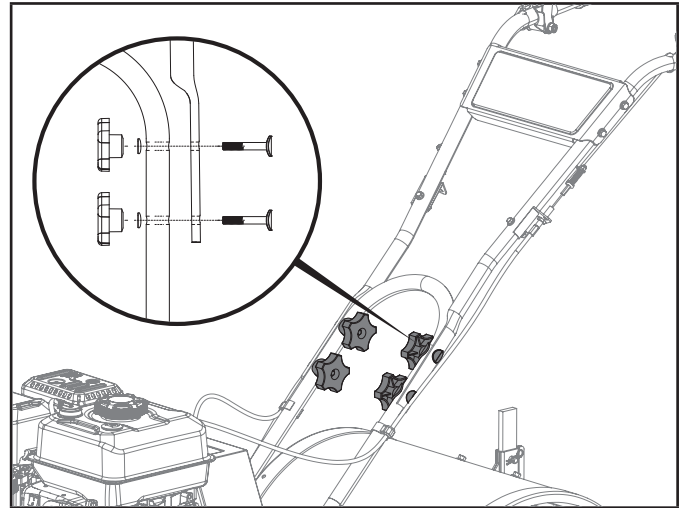
### Instalación del regulador de profundidad

1. Retire el (1) perno y la (1) pinza de la palanca del regulador de profundidad.
2. Coloque el regulador de profundidad en el fondo del soporte del regulador de profundidad.
3. Inserte el perno a través del soporte y la palanca.
4. Instale la pinza que retiró en el paso 1 en la palanca del regulador de profundidad.



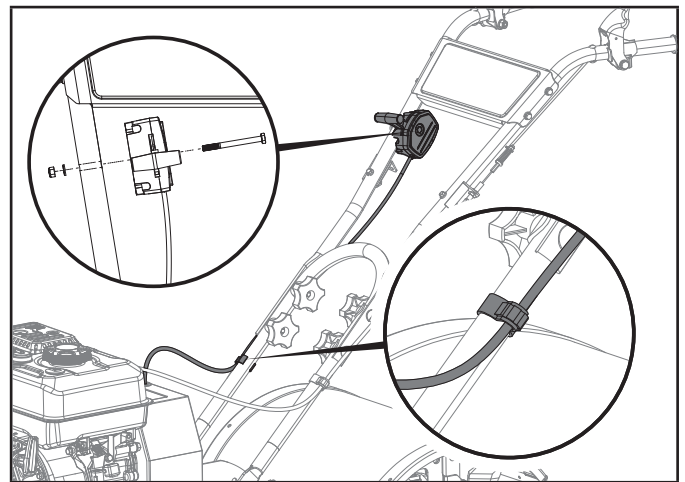
### Instalación del manillar superior

1. Deslice el manillar superior hacia abajo del manillar inferior y alinee los orificios.
2. Inserte los (4) pernos de cabeza curva de M8×50 en los orificios como se indica y asegúrelos con las (4) perillas y (4) arandela curva.
3. Ajuste las perillas de manera segura.



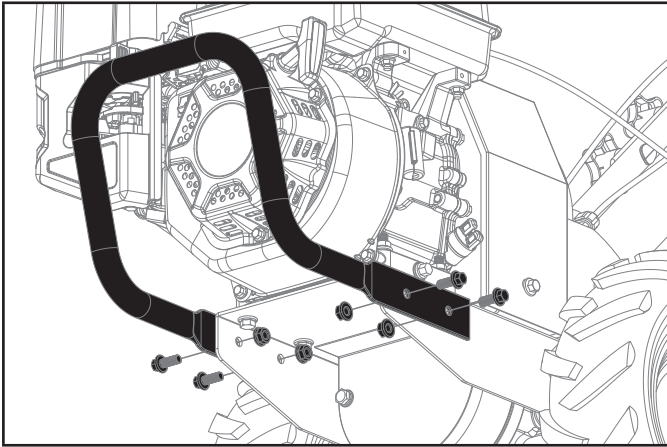
### Instalación del control de velocidad

1. Instale el control de velocidad con el (1) perno M6, (1) arandela y (1) tuerca M6 incluidos.
2. Ajuste completamente.
3. Utilice pinzas de plástico para asegurar los cables como se indica.



## Instalación del paragolpes delantero

1. Deslice el paragolpes delantero en el exterior del bastidor base y alinee los orificios.
2. Instale los (4) pernos M8×20 mm y (4) tuercas de seguridad M8 y asegúrelos de manera segura.



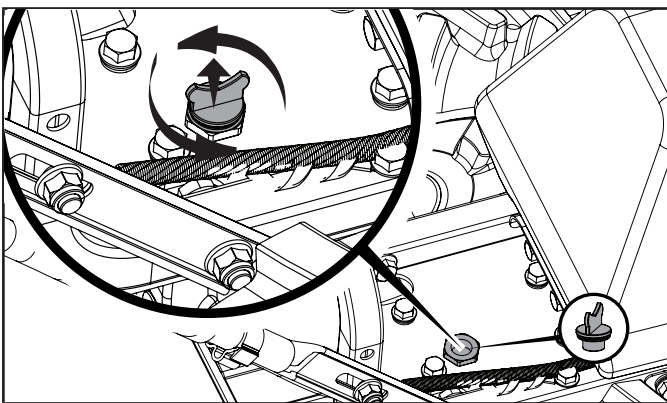
### ⚠ ADVERTENCIA

Antes de usar su máquina, lea minuciosamente y comprenda todas las instrucciones de seguridad, controles y uso.

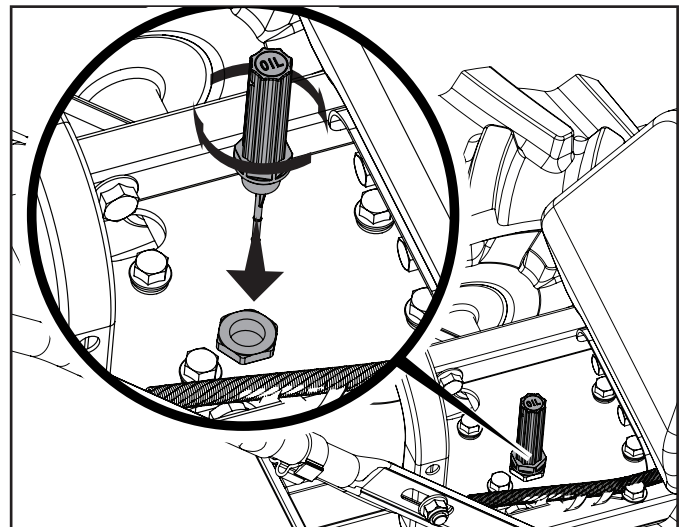
Ignorar estas instrucciones puede provocar lesiones personales graves.

## Instalación la varilla de nivel de aceite

1. Desatornille el tapón de seguridad para transporte.



2. Saque la varilla de nivel de aceite de la bolsa de plástico.
3. Enrosque a mano la varilla de nivel de aceite para engranajes en la parte superior de la caja de cambios. No apriete demasiado.



## Introducción

Esta sección describe la ubicación y función de los controles de su motoazada. Vea la siguiente sección, *Operación*, para obtener instrucciones de uso detalladas.

Practique usando estos controles, con el motor apagado, hasta que comprenda cómo se utilizan y se sienta seguro con cada uno de ellos.

## Pernos de arrastre de la rueda

Cada rueda cuenta con un perno de cierre que asegura la rueda al eje de la rueda. Las ruedas se pueden posicionar en modo WHEEL DRIVE (CONDUCCIÓN) o FREEWHEEL (PUNTO MUERTO).

Antes de arrancar el motor, coloque ambas ruedas en la posición WHEEL DRIVE (CONDUCCIÓN) al insertar los pernos de arrastre de la rueda a través de la maza de la rueda y el semieje. Esto “traba” las ruedas con el semieje, lo que provoca que giren al embragar la palanca de marcha adelante o reversa.

Use el modo FREEWHEEL (PUNTO MUERTO) solo cuando el motor no esté encendido. En el modo FREEWHEEL (PUNTO MUERTO), los pernos de cierre de la rueda solo se colocan a través de los orificios en el eje de la rueda (no de las mazas de las ruedas), lo que permite que giren libremente al mover la motoazada de forma manual.

### ⚠ ADVERTENCIA

Nunca permita que las ruedas estén en FREEWHEEL (PUNTO MUERTO) cuando el motor esté encendido. Siempre coloque ambas ruedas en WHEEL DRIVE (CONDUCCIÓN) antes de arrancar el motor.

Ignorar esta instrucción podría provocar pérdida de control de la motoazada, daño a la propiedad o lesiones personales.

**Para cambiar las ruedas en DRIVE WHEEL (CONDUCCIÓN) o FREEWHEEL (PUNTO MUERTO):**

1. Detenga el motor, desconecte el cable de la bujía de esta y deje que el motor se enfríe.
2. Levante una rueda alrededor de 1 in. (2.5 cm) por encima del suelo y coloque una base firme debajo de la transmisión.

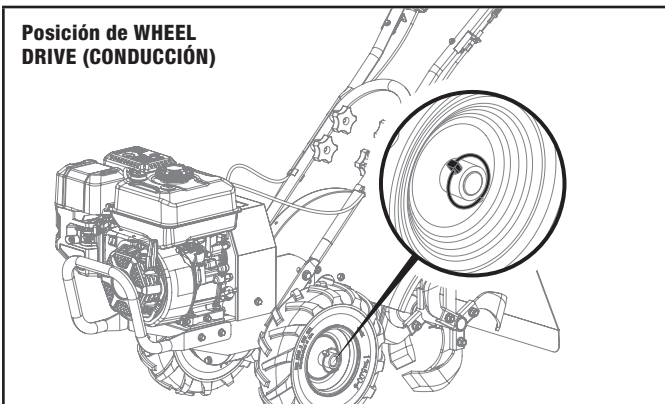
### ⚠ ADVERTENCIA

No coloque la motoazada de costado al cambiar las posiciones de conducción. Esto podría provocar un derrame de gasolina del tanque de combustible.

Ignorar esta instrucción podría provocar lesiones personales o daño a la propiedad.

**PARA EL MODO WHEEL DRIVE (CONDUCCIÓN):** Deslice la rueda hacia afuera y alinee los orificios. Inserte el perno de cierre a través de la maza y el eje de la rueda. Asegure el perno de cierre de la rueda al apretarlo hacia adentro lo más posible, y luego coloque la corona de envolver alrededor del eje de la rueda como se indica. Repita con la otra rueda y luego retire la base firme de abajo de la transmisión.

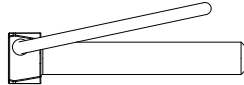
Posición de WHEEL DRIVE (CONDUCCIÓN)



**ORIENTACIÓN CORRECTA DE LOS PERNOS**



**ORIENTACIÓN INCORRECTA DE LOS PERNOS**



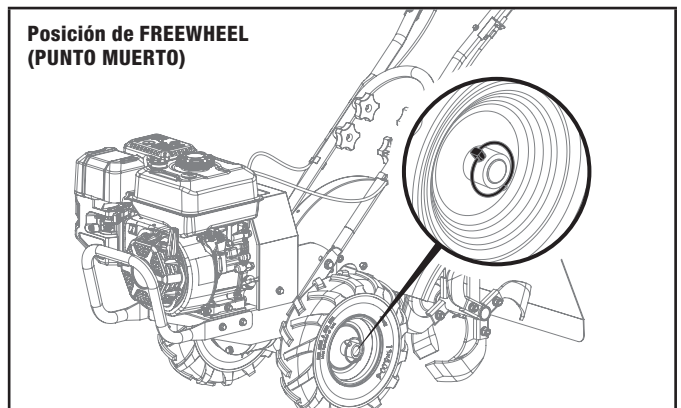
### 🗨 AVISO

Asegúrese de que el anillo del pasador de la rueda esté completamente doblado contra el pasador. De lo contrario, el pasador de la rueda podría salirse del orificio y la rueda podría deslizarse fuera del eje durante el uso.

**PARA EL MODO FREEWHEEL (PUNTO MUERTO):** Deslice la rueda hacia adentro e inserte el perno de arrastre de la rueda solo a través del orificio del semieje. Asegure el perno de cierre de la rueda al apretarlo hacia adentro lo más posible, y luego coloque la corona de envolver alrededor del eje de la rueda como se indica.

Repita con la otra rueda y luego retire la base firme de abajo de la transmisión.

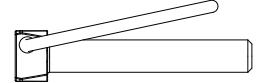
Posición de FREEWHEEL (PUNTO MUERTO)



**ORIENTACIÓN CORRECTA DE LOS PERNOS**



**ORIENTACIÓN INCORRECTA DE LOS PERNOS**



### 🗨 AVISO

Asegúrese de que el anillo del pasador de la rueda esté completamente doblado contra el pasador. De lo contrario, el pasador de la rueda podría salirse del orificio y la rueda podría deslizarse fuera del eje durante el uso.

### ⚠ ADVERTENCIA

Antes de encender el motor, asegúrese de que ambas ruedas estén en la posición WHEEL DRIVE (CONDUCCIÓN). Vea *Pernos de arrastre de la rueda* para obtener instrucciones.

Embragar la palanca de marcha adelante cuando las ruedas no están en la posición WHEEL DRIVE (CONDUCCIÓN) podría provocar que las cuchillas impulsen la motoazada hacia delante o hacia atrás rápidamente. Ignorar esta instrucción podría provocar pérdida de control de la motoazada, daño a la propiedad o lesiones personales.

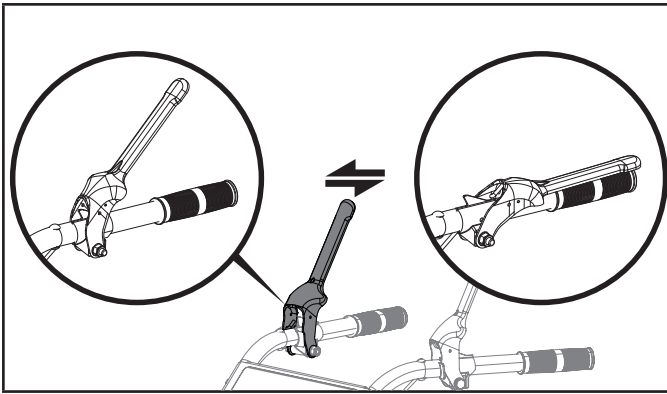
## Palanca de marcha adelante

La palanca de marcha adelante controla el accionamiento de la marcha adelante de las ruedas y de la rotación inversa de las cuchillas de la motoazada.

**Para usar la palanca de marcha adelante:**

1. Coloque las ruedas en la posición WHEEL DRIVE (CONDUCCIÓN) (vea la "ADVERTENCIA").
2. Presione y mantenga presionada la palanca contra el manubrio para que las ruedas avancen y las cuchillas roten en dirección inversa.

3. Libere la palanca para desembragar (detener) las ruedas y las cuchillas (el motor continuará encendido).



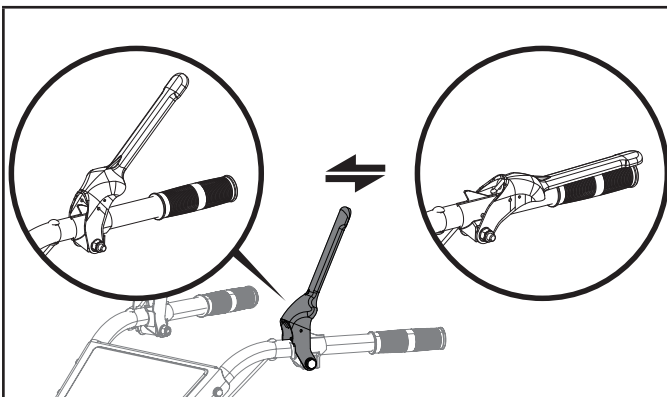
### ⚠ ADVERTENCIA

Nunca hale la motoazada hacia usted si las cuchillas están embragadas.

## Palanca de marcha atrás

La palanca de marcha atrás controla el movimiento en reversa de las ruedas solamente. Para usar la palanca de marcha atrás:

1. Coloque las ruedas en la posición WHEEL DRIVE (CONDUCCIÓN) (vea la "ADVERTENCIA").
2. Asegúrese de que se haya detenido completamente el movimiento de las cuchillas antes de volver a embragarlas.
3. Presione y mantenga presionada la palanca contra el manubrio para que las ruedas retrocedan.
4. Libere la palanca para desembragar (detener) las ruedas (el motor continuará encendido).



## Ajuste de la palanca del regulador de profundidad

Esta palanca del regulador controla la profundidad de labrado de las cuchillas. Retire el perno y la pinza y deslice la palanca del regulador hacia arriba o abajo según sea necesario. Vuelva a ensamblar el perno y la pinza.

La "posición de desplazamiento" (el orificio más elevado) levanta las cuchillas a aproximadamente 1-1/2 in. (4 cm) del suelo para que se muevan sin que entren en contacto con el suelo. Esta configuración también se debe utilizar al arrancar el motor.

Mover la palanca del regulador hacia arriba aumentará la profundidad de labrado. La muesca inferior permite una profundidad de labrado de alrededor de 6 in. (15 cm) según las condiciones de la tierra. Para obtener el mejor resultado, siempre comience a labrar a una poca profundidad y aumente la profundidad de labrado de forma gradual.

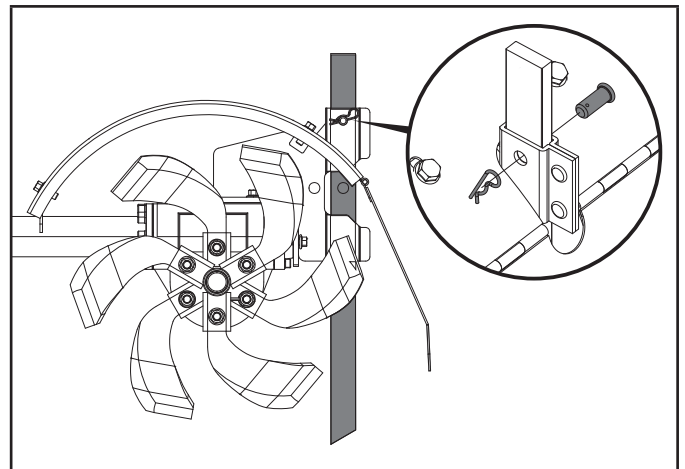
### ⚠ ADVERTENCIA

No intente labrar demasiado profundo demasiado rápido.

Trabaje hacia abajo de forma gradual para aumentar la profundidad de labrado.

Coloque la palanca del regulador de profundidad en la posición de desplazamiento antes de arranca el motor. Esta posición evita que las cuchillas toquen el suelo hasta que esté listo para comenzar a labrar.

Ignorar esta advertencia podría provocar lesiones personales o daño a la propiedad.

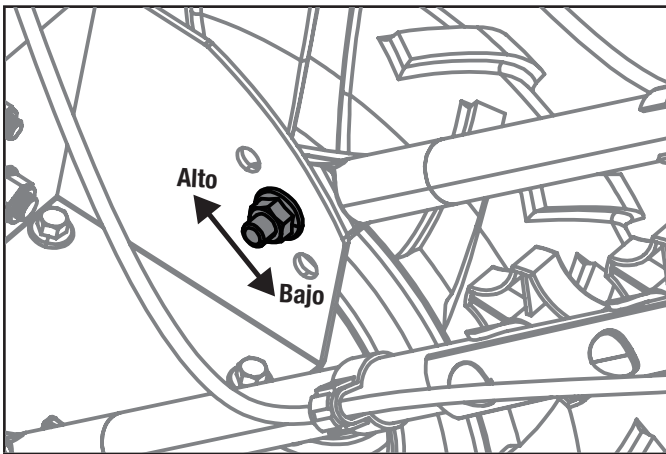


## Ajuste de la altura del manubrio

La altura del manubrio tiene tres configuraciones posibles. En general, se recomienda ajustar el manubrio a la altura de la cintura cuando las cuchillas están entre 3 a 4 in. (8 a 10 cm) dentro de la tierra.

Para ajustar los manubrios:

1. Detenga el motor, desconecte el cable de la bujía de esta y deje que el motor se enfríe.
2. Retire las piezas, vuelva a colocar los manubrios y reinstale las piezas de forma segura.



## OPERACIÓN

### ⚠ ADVERTENCIA

Antes de usar su máquina, lea minuciosamente y comprenda todas las instrucciones de seguridad, los controles y el uso de este Manual de usuario.

Ignorar estas instrucciones puede provocar lesiones personales graves.

## Introducción

Lea esta sección antes de arrancar el motor. Luego, tómese su tiempo para informarse con exactitud acerca del uso básico de la motoazada antes de usarla en el huerto. Encuentre un espacio abierto y nivelado y practique usando los controles de la motoazada sin que las cuchillas trabajen la tierra (colóquelas en la configuración de “desplazamiento”). Únicamente debe comenzar a utilizar la motoazada en el huerto después de haberse informado completamente.

## Agregar aceite de motor

### ⚠ ADVERTENCIA

NO trate de encender o arrancar el motor sin antes haberlo llenado correctamente con el tipo y cantidad de aceite recomendado. Si el motor resulta dañado por no acatar estas instrucciones se anulará la garantía.

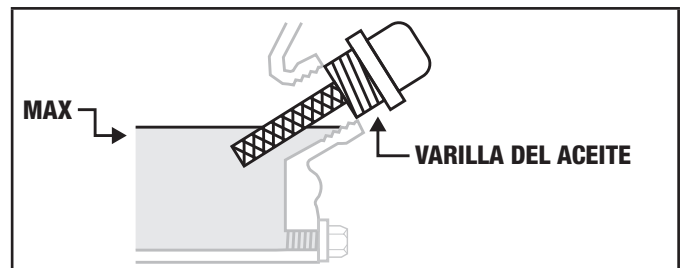
### 🗨 AVISO

El tipo de aceite recomendado para el uso típico es aceite **10W-30 de automóvil**. Sin embargo, el usar los aceites convencionales mostrados en la gráfica “Recomendación de tipo de aceite para motor” puede ser utilizado para el uso típico incluyendo el periodo de marcha del motor de las primeras 5 horas de asentamiento.

Si corre la motoazada en temperaturas extremas, refiera a la gráfica “Recomendación de tipo de aceite para motor”

Recomendación de Tipo de Aceite para Motor								
		10W-30						
		5W-30			10W-40			
		5W-30 Full Sintético Completo						
°F	-20	0	20	40	60	80	100	120
°C	-28.9	-17.8	-6.7	4.4	15.6	26.7	37.8	48.9
	Temperatura de ambiente							

1. Coloque la motoazada sobre una superficie plana y nivelada.
2. Ponga las ruedas en posición de WHEEL DRIVE (CONDUCCIÓN).
3. Retire la tapa/varilla de medición de llenado de aceite.
4. Con un embudo, agregue hasta 0.5 US qt. (500 mL) de aceite y vuelva a colocar el tapón de llenado de aceite o la varilla medidora. **NO LO LLENE EN EXCESO.**
5. Compruebe el nivel de aceite del motor y añada según sea necesario.



### 🗨 AVISO

Una vez que el aceite ha sido añadido, el nivel de aceite debe estar 1-2 hilos por debajo del orificio de llenado.

Cuando use la varilla para comprobar el nivel de aceite, **NO atornille la varilla de medición durante la comprobación.**

### 🗨 AVISO

Revise el nivel de aceite frecuentemente durante el periodo de asentamiento. En la sección *Mantenimiento* encontrará los intervalos de servicio recomendados.

**⚠ PRECAUCIÓN**

Este motor viene equipado con una válvula de corte y se detendrá cuando el nivel del aceite en el cigüeñal esté por debajo del valor umbral.

**🗨 AVISO**

Consideramos que el período de asentamiento del motor son las primeras 5 horas de tiempo de funcionamiento. Durante el período de asentamiento, recomendamos usar aceites estándar de mezclas no sintéticas para automotores. Después del período de asentamiento, puede usarse lubricante sintético, pero no es necesario. Ajustar la configuración del acelerador aumentará/disminuirá la velocidad del motor, lo que ayudará a ajustar los segmentos de pistón. Evite empantanar o sacudir el motor y evite hacerlo funcionar a una velocidad constante durante un tiempo prolongado. Después del período de asentamiento de 5 horas, cambie el aceite. Usar lubricantes sintéticos no aumenta el intervalo de cambio de aceite recomendado.

**🗨 AVISO**

El aceite sintético se puede utilizar después de las 5 horas iniciales del período de asentamiento. Uso de aceite sintético no disminuye el intervalo de cambio de aceite recomendado. Aceite sintético 5W-30 ayudará a encender en temperaturas ambientales frías < 41° F (5° C).

**Agregar combustible****⚠ PELIGRO**




Vapores de gasolina son altamente inflamables y explosivos.

NO encienda ni fume cigarrillos. El fuego o la explosión pueden causar quemaduras graves o la muerte.

Sólo llene o drene el combustible al aire libre en un área bien ventilada. NO bombee gasolina directamente en el motor. Utilice un contenedor aprobado para transferir el combustible al motor.

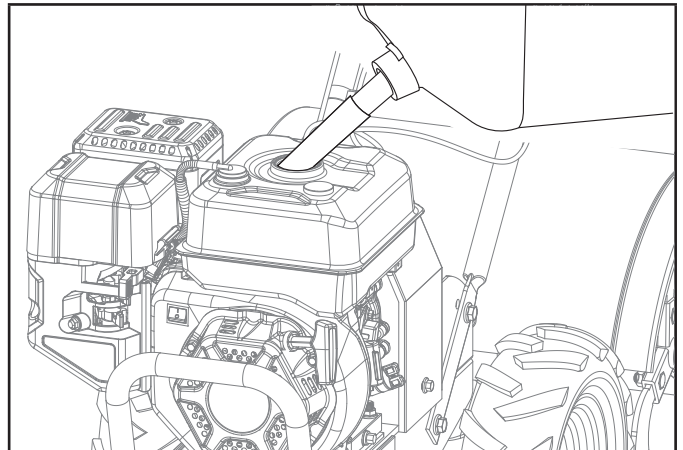
Nunca use un contenedor de gasolina, un tanque de gasolina o cualquier otro artículo de combustible que esté roto, cortado, roto o dañado.

NO llene en exceso el tanque de gasolina. Mantenga siempre el combustible alejado de chispas, llamas abiertas, luces piloto, calor y otras fuentes de ignición.

Utilice gasolina nueva, limpia, regular sin plomo con un octanaje mínimo de 87 y un contenido de etanol de 10 % o inferior por volumen.   

NO mezcle el aceite con la gasolina.

1. Retire la tapa de la gasolina.
2. Agregue gasolina al tanque de forma gradual. NO SOBRECARGAR. La gasolina se puede expandir después de llenar el tanque. Se requiere dejar un espacio mínimo de ¼ in (6.4 mm) en el tanque para que la gasolina pueda expandirse, pero se recomienda dejar un espacio superior. Debido a la expansión, es posible que la gasolina se rebalse del tanque si se llena demasiado, lo que puede afectar el funcionamiento estable de la motoazada.



3. Enrosque la tapa de gasolina y limpie con un paño todo el combustible derramado.

**⚠ PRECAUCIÓN**

Utilice gasolina regular sin plomo con un octanaje mínimo de 87 y un contenido de etanol de 10 % o inferior por volumen.

NO encienda cigarrillos ni fume al llenar el tanque.

NO mezcle el aceite con la gasolina.

NO rebose el tanque. Llene el tanque hasta aproximadamente ¼ in. (6.4 mm) por debajo de la parte superior del mismo para permitir la expansión del combustible.

NO bombee gasolina directamente a la motoazada en la estación de servicio. Use un recipiente de combustible aprobado para transferir la gasolina a la motoazada.

NO llene el tanque en interiores.

NO llene el tanque cuando el motor esté funcionando o esté caliente.

**⚠ ADVERTENCIA**

Si la gasolina se vierte demasiado rápido a través del filtro de combustible, puede ocasionar que la gasolina salpique sobre la motoazada y hacia el operador mientras se está llenando.

**AVISO**

El motor trabaja bien con gasolina con mezcla de etanol de 10% o menos. Cuando utilice mezclas de gasolina-etanol es conveniente tener en cuenta algunas cuestiones:

- Las mezclas de etanol-gasolina pueden absorber más agua que la gasolina sola.
- Estas mezclas de etanol pueden llegar a separarse al final, dejando agua o un barro acuoso en el tanque, en la válvula de combustible y en el carburador. Este combustible modificado puede llegar al carburador y causar daños al motor y/o crear riesgos potenciales.
- Si se utiliza estabilizador de combustible, confirme que esté formulado para trabajar con combustibles con mezcla de etanol.
- Todo daño o riesgo causado por gasolina con mezcla de etanol mayor a 10% por volumen, gasolina almacenada incorrectamente y/o estabilizadores formulados indebidamente no quedan cubiertos por la garantía del fabricante.

Se aconseja siempre cerrar el suministro de combustible y hacer funcionar el motor hasta que se agote el combustible en cada uso. Vea las instrucciones de Almacenamiento para un periodo extendido sin uso.

**AVISO**

En algunas jurisdicciones estatales y locales, se debe operar el equipo motorizado durante horas razonables para cumplir con las ordenanzas locales sobre el ruido. Para obtener más información, póngase en contacto con el gobierno estatal y local a fin de conocer los requisitos específicos.

**Aceite del engranaje de transmisión**

El aceite del engranaje de transmisión se envía incluido de fábrica. Usar la motoazada cuando la transmisión tiene poco aceite puede provocar daños graves. Vea la sección *Cambio de aceite del engranaje de transmisión* para obtener más información.

**Cómo arrancar el motor**

Para ayudar a evitar lesiones personales graves o daños al equipo.

**ADVERTENCIA**

No intente embragar las cuchillas o las ruedas hasta haber leído todas las instrucciones de uso.

**ADVERTENCIA**

Coloque ambas ruedas en DRIVE WHEEL (CONDUCCIÓN) antes de arrancar el motor. Las ruedas nunca deben estar en FREEWHEEL (PUNTO MUERTO) cuando el motor está encendido. Cuando las ruedas están en FREEWHEEL (PUNTO MUERTO), no frenan la motoazada, y las cuchillas podrían impulsarla rápidamente hacia adelante o hacia atrás.

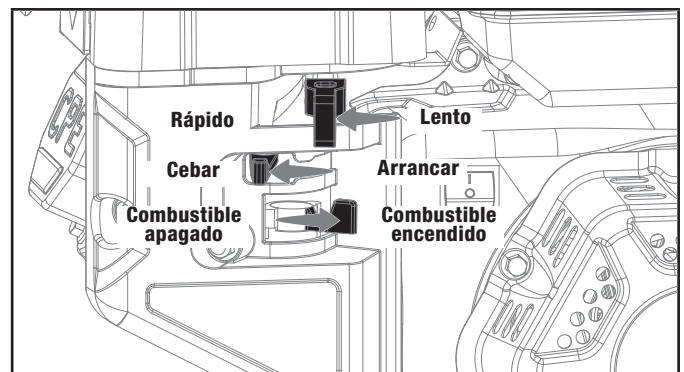
**ADVERTENCIA**

Nunca arranque el motor en espacios cerrados con poca ventilación. El escape del motor contiene monóxido de carbono, un gas inodoro y mortal.

**ADVERTENCIA**

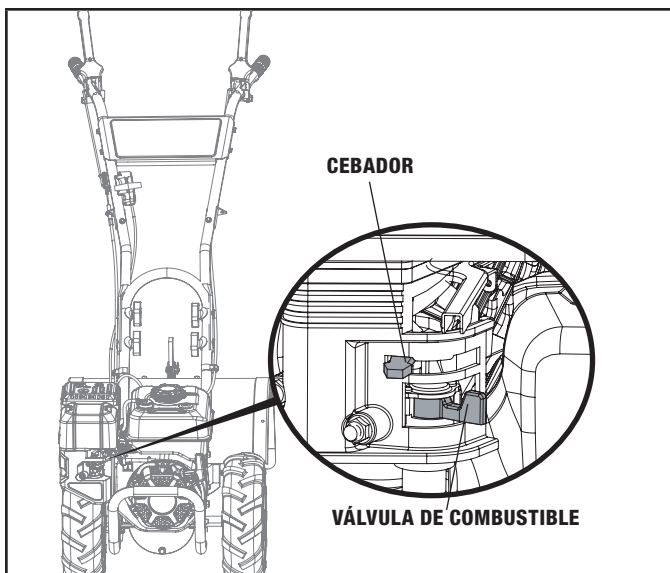
Aléjese de las cuchillas giratorias. Las cuchillas giratorias provocan lesiones.

1. Asegúrese de colocar la motoazada en una superficie plana. El labrar en un grado mayor a 15 grados puede ser inseguro y causar apague de bajo nivel de aceite ya que el aceite se llena al lado opuesto abajo del sensor de aceite bajo.
2. Coloque las ruedas en la posición WHEEL DRIVE (CONDUCCIÓN) (los pernos de las ruedas deben atravesar los orificios de las mazas y los ejes de las ruedas).
3. Mueva la palanca del regulador de profundidad toda hasta abajo a la posición de “desplazamiento” para que las cuchillas allanen el terreno.
4. Libere todos los controles de la motoazada.

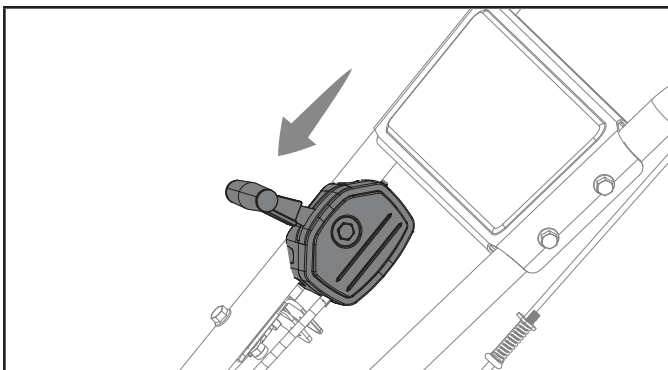


5. Coloque la palanca del cebador en la posición “CEBAR”.

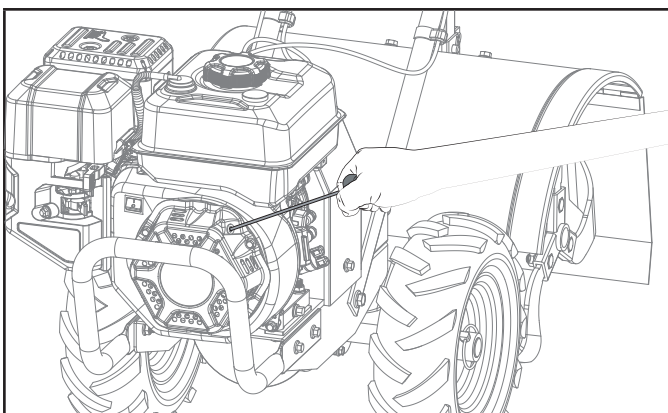
6. Mueva la válvula de combustible a la posición de “APAGADO”.



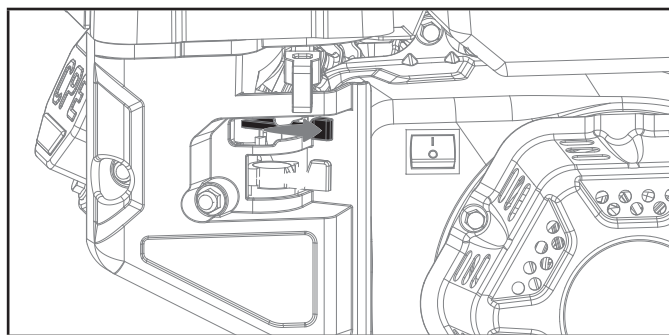
7. Coloque la palanca del cebador en la posición “RÁPIDO”.



8. Hale la cuerda de arranque lentamente hasta sentir resistencia y luego hale rápidamente.



9. Mientras el motor se calienta, coloque la palanca del cebador en la posición “ARRANCAR”.

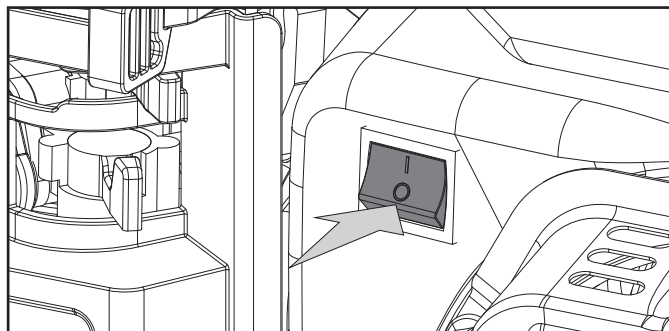


### AVISO

Si el motor se enciende pero no funciona, asegúrese de que la motoazada se encuentre en una superficie plana. El motor cuenta con un sensor de nivel bajo de aceite que evitará que el motor funcione cuando el nivel de aceite disminuya por debajo de un límite crítico.

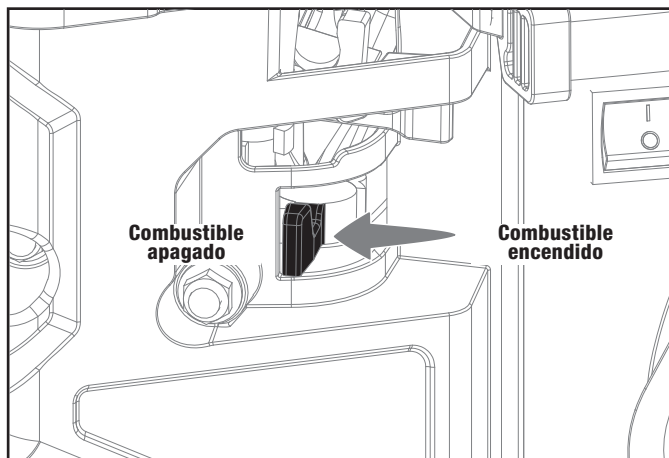
## Detener el motor y la motoazada

En una emergencia, coloque el interruptor del motor en la posición “APAGADO”.



En condiciones de funcionamiento normales:

1. Para detener las ruedas y las cuchillas, libere todas las palancas de control.
2. Coloque la válvula de combustible en la posición “APAGADO”.



- Deje el motor encendido hasta que se agote el combustible y se apague. Esto por lo general toma unos minutos.

## Uso a altitud elevada

La densidad del aire a una altitud elevada es menor que al nivel del mar. La potencia del motor disminuye a medida que se reduce la masa de aire y la relación aire-combustible. La potencia del motor disminuirán alrededor de un 3.5 % por cada 1000 pies de altura sobre el nivel del mar. Esta es una tendencia natural y no se puede modificar al ajustar el motor. A una altitud elevada, es posible que aumenten las emisiones del escape debido al enriquecimiento de la mezcla de aire y combustible. Otros posibles problemas debido a la altitud elevada son la dificultad al arrancar, el mayor consumo de combustible y el ensuciamiento de la bujía.

Para mitigar los problemas de altitud elevada, aparte de la pérdida natural de potencia, CPE puede proveer un surtidor principal para el carburador a altitud elevada. Puede obtener el surtidor principal opcional y las instrucciones de instalación al contactarse con nuestro Equipo de soporte técnico. Las instrucciones de instalación también están disponibles en el Boletín Técnico en el sitio web de CPE.

En la siguiente tabla se encuentran indicados el número de pieza y la altitud mínima recomendada para aplicar el surtidor principal al carburador a altitud elevada.

Para seleccionar el surtidor principal de altitud elevada correcta, es necesario identificar el modelo del carburador. Para ello, los carburadores tienen un sello estampado en el costado. Seleccione el número correcto del surtidor de altitud elevada que le corresponde al código de su carburador específico.

Código del carb.	Número de pieza del surtidor de alt. elevada	Altitud mínima
100732679 -0001	100092470	3281-9843 ft. (1000-3000 m)

### **⚠ ADVERTENCIA**

Utilizar el surtidor principal a altitudes inferiores que la altitud mínima recomendada puede dañar el motor. A altitudes inferiores, se debe utilizar el surtidor principal estándar que se provee originalmente. Hacer funcionar el motor con la configuración incorrecta a una altitud determinada puede aumentar sus emisiones y disminuir la eficiencia del combustible y el rendimiento.

## CONSEJOS Y TÉCNICAS PARA LA MOTOAZADA

### Profundidades de la motoazada

#### **⚠ ADVERTENCIA**

Antes de comenzar a labrar, contáctese con su empresa telefónica o de servicios públicos y consúltele si la propiedad cuenta con equipo o líneas subterráneas. No labore cerca de cables eléctricos, líneas telefónicas, tuberías o mangueras enterrados.

Evite presionar los manubrios para forzar la motoazada a que labore más profundo. Esto elimina el peso de las ruedas impulsadas y provoca que pierdan tracción. Si las ruedas no ayudan a sostener la motoazada hacia atrás, las cuchillas intentarán impulsar la motoazada, lo que generalmente provoca que esta rebote rápidamente por el suelo. (A veces, aplicar una leve presión hacia abajo en los manubrios ayuda a atravesar una sección particularmente complicada de césped o tierra intacta, pero en la mayoría de los casos esto no es necesario).

Evite intentar excavar demasiado profundo demasiado rápido, especialmente al atravesar césped o al labrar tierra que no ha sido trabajada por un tiempo. Utilice una configuración de poca profundidad en el regulador (solo una pulgada o dos) durante las primeras pasadas en la tierra. Con cada pasada, excave otra pulgada o dos más de profundidad. (Puede facilitar el labrado al regar el área unos días antes y dejar que la tierra recientemente trabajada se asiente durante uno o dos días antes de realizar una última pasada profunda).

Al cultivar (removiendo la tierra superficial alrededor de las plantas para eliminar la maleza), ajuste las cuchillas para excavar 1 in. a 2 in. (2.5 a 5 cm) de profundidad. Utilizar poca profundidad de labrado evita dañar las plantas cuyas raíces a menudo crecen cerca de la superficie. De ser necesario, levante los manubrios levemente para evitar que las cuchillas excaven demasiado profundo. (Cultivar regularmente no solo elimina la maleza sino que también afloja y airea la tierra para lograr una mayor absorción de la humedad y un mayor crecimiento de las plantas).

### **Elija la velocidad correcta de la rueda y las cuchillas**

Con experiencia, podrá determinar la combinación correcta de profundidad y velocidad de labrado que mejor se adecua a su huerto.

Coloque la palanca del acelerador del motor a una velocidad para proporcionarle la potencia adecuada al motor y, al mismo tiempo, permitirle funcionar a la mínima velocidad posible... al menos hasta haber alcanzado la profundidad de labrado máxima deseada. Las velocidades más altas del motor suelen ser más apropiadas para realizar las últimas pasadas a lo largo del semillero o para cultivar. Seleccionar la velocidad de motor correcta, con respecto a la profundidad de labrado, asegura un nivel de potencia suficiente para realizar el trabajo sin provocar que el motor se esfuerce.

## Deje que la motoazada haga su trabajo

Al labrar, relájese y deje que las ruedas muevan la motoazada mientras las cuchillas excavan. Trabaje en el lado sin terminar (para evitar dejar huellas en la tierra recién trabajada) y agarre el manubrio con una sola mano de forma leve pero segura.

## Evite labrar tierra húmeda o empapada

Labrar la tierra húmeda a menudo genera grandes manojos de tierra dura que pueden interferir al momento de plantar. Si el tiempo lo permite, espere un día o dos después de las lluvias torrenciales para permitir que la tierra se seque antes de labrar. Verifique la tierra al apretarla en una bola. Si se comprime con demasiada facilidad, todavía está demasiado húmeda para labrarla.

## Preparación de los semilleros

Al preparar un semillero, pase por el mismo tramo dos veces en la primera fila, luego superponga la mitad del ancho de la motoazada en el resto de las pasadas. Al finalizar en una dirección, realice una segunda pasada en el ángulo correcto. Superponga cada pasada para obtener mejores resultados (en suelo muy duro, es posible que se necesiten tres o cuatro pasadas para pulverizar completamente la tierra).

Si el tamaño del huerto no permite labrar a lo largo, entonces hágalo de forma transversal; luego superponga las primeras pasadas por la mitad del ancho de la motoazada, seguido por pasadas sucesivas a una cuarta parte del ancho.

## Cultivo

Con planificación, puede permitir que haya el suficiente espacio entre las filas para cultivar. Deje espacio para el ancho de la cubierta, y suficiente espacio extra para el futuro crecimiento de las plantas.

## Labrar en pendientes

Lea las siguientes recomendaciones antes de labrar en pendientes:

Si debe cultivar en pendientes moderadas, siga dos indicaciones muy importantes:

1. Solo labore en pendientes moderadas, nunca en suelo muy empinado donde sea difícil pisar. El labrar en una cuesta mayor a 15 grados puede ser inseguro y causar apague de bajo nivel de aceite ya que el aceite se llena al lado opuesto abajo del sensor de aceite bajo.
2. Recomendamos labrar hacia arriba y hacia abajo en las pendientes en lugar de terraplenar. Labrar de forma vertical en una pendiente permite aprovechar al máximo el área de plantado y también deja espacio para cultivar.

**IMPORTANTE:** Al labrar en pendientes, asegúrese de mantener el nivel correcto de aceite en el motor (verifíquelo cada media hora de uso). La pendiente provocará que el nivel normal de aceite se incline y provoque que las piezas del motor se queden sin la lubricación necesaria. ¡Mantenga el nivel de aceite del motor en el punto máximo en todo momento!

### ADVERTENCIA

No use la motoazada en una pendiente demasiado pronunciada para un funcionamiento seguro. Labre lentamente y asegúrese de pisar firmemente. Nunca permita que la motoazada avance en punto muerto hacia abajo en pendientes. Ignorar esta advertencia podría provocar lesiones personales.

El labrar en una cuesta mayor a 15 grados puede ser inseguro y causar apague de bajo nivel de aceite ya que el aceite se llena al lado opuesto abajo del sensor de aceite bajo.

### Labrar hacia arriba y hacia abajo en pendientes (labrado vertical)

Para minimizar la erosión de la tierra, asegúrese de agregarle la suficiente materia orgánica para que tenga una buena textura que retenga la humedad, e intente evitar dejar huellas o marcas de ruedas.

Al labrar en forma vertical, intente realizar la primera pasada cuesta arriba debido a que la motoazada excava más profundo de esta manera que cuesta abajo. En tierra blanda o con maleza, es posible que tenga que levantar los manubrios levemente al ir cuesta arriba. Al ir cuesta abajo, superponga la primera pasada por alrededor de la mitad del ancho de la motoazada.

### Labrado perpendicular en pendientes sin utilizar terrazas (labrado horizontal)

Si labrar en forma vertical o terraplenar no le resultan prácticos, entonces puede labrar de forma lateral en una pendiente. No recomendamos este método debido a que no puede caminar con seguridad y provoca la erosión de la tierra.

Al igual que al cultivar en terrazas, comience arriba de la pendiente y superponga la primera pasada por la mitad del ancho de la motoazada. Para una mejor estabilidad de la motoazada, siempre mantenga la rueda de ascenso en la tierra blanda recientemente labrada.

### Cultivo en terrazas

- Cuando una pendiente es demasiado pronunciada o demasiado baja para labrar en forma vertical, es posible que sea necesario labrar en forma perpendicular y crear filas de terrazas. Las terrazas son filas que se forman en un costado de una pendiente y crean un espacio angosto y plano en el que se puede plantar.
- En una pendiente larga, puede crear varias terrazas, una debajo de la otra.
- Las terrazas solo deben tener entre 2 y 3 pies (60 a 90 cm) de ancho. Excavar demasiado en un costado de la pendiente expondrá el subsuelo pobre e improductivo para plantar.
- Para crear una terraza, comience en la parte superior de la pendiente y continúe hacia abajo. Recorra la primera fila de forma perpendicular.
- Debe comenzar cada terraza subsiguiente inferior al caminar hacia abajo de la terraza que esté preparando. Para una mejor estabilidad de la motoazada, siempre mantenga la rueda de ascenso en la tierra blanda recientemente labrada. No labore las últimas 12 in. (30 cm) o más del borde externo en pendiente de cada terraza. Esta franja sin labrar ayuda a prevenir que las terrazas se desmoronen y resbalen cuesta abajo. También provee un camino para transitar entre las filas.

### Limpieza de las cuchillas

Las cuchillas tienen un método de autolimpieza que elimina la mayoría de los desechos. Sin embargo, es posible que a veces se enrede pasto seco, tallos filamentosos o enredaderas resistentes. Siga estos procedimientos para ayudarlo a evitar que se enreden desechos y para limpiar las cuchillas, de ser necesario.

- Para evitar enredos, configure el regulador de profundidad lo suficientemente profundo para lograr un modo “cortante” máximo mientras las cuchillas cortan el material contra el suelo. Además, intente labrar sobre residuos de cultivos o cultivos de cobertura cuando todavía estén verdes, húmedos y blandos.
- Al utilizar abono, intente balancear el manubrio de lado a lado entre 6 in. y 12 in. (15 a 30 cm) aproximadamente. Este vaivén, por lo general, elimina los desechos de las cuchillas.
- Si se enredan desechos, levante las cuchillas de la tierra y haga funcionar la motoazada en reversa (si la unidad cuenta con accionamiento de reversa) durante algunos pies. Esta acción en reversa debería desenredar una gran cantidad de desechos.
- Es posible que sea necesario retirar los desechos a mano (puede utilizar una navaja para cortar los materiales). Asegúrese de detener el motor y desconectar el cable de la bujía antes de limpiar las cuchillas a mano.

### ⚠ ADVERTENCIA

Antes de limpiar las cuchillas a mano, detenga el motor, deje que todas las piezas móviles se detengan y desconecte el cable de la bujía.

Ignorar esta advertencia podría provocar lesiones personales.

### Carga y descarga de la motoazada

### ⚠ ADVERTENCIA

La carga y descarga de la motoazada en un vehículo es potencialmente peligrosa y no lo recomendamos, a menos que sea absolutamente necesario, debido a que podría ocasionar lesiones personales o daño a la propiedad. Sin embargo, si debe cargar o descargar la motoazada, siga las siguientes instrucciones.

- Antes de la carga o descarga, detenga el motor, espere a que todas las piezas se detengan, desconecte el cable de la bujía y deje que el motor y el silenciador se enfríen.
- La motoazada es demasiado pesada y voluminosa como para que la levante una sola persona de forma segura. Dos o más personas deberían soportar la carga.
- Utilice rampas resistentes y haga rodar la motoazada de forma manual (con el motor apagado) hacia arriba o abajo del vehículo. Se necesitan dos o más personas para realizarlo.
- Las rampas deben ser lo suficientemente fuertes como para soportar el peso combinado de la motoazada y los operarios. Las rampas deben permitir una buena tracción para evitar resbalones, deben tener carriles laterales para guiar la motoazada en la rampa y un dispositivo de cierre para asegurarlas al vehículo.
- Los operarios deben utilizar calzado resistente para evitar resbalarse.
- Posicione el vehículo de carga de forma que el ángulo de la rampa sea lo más recto posible (cuanto menos inclinada esté la rampa mejor). Apague el motor del vehículo y accione el freno de estacionamiento.
- Al subir la rampa, párese en la posición normal de operación y empuje la motoazada por delante de usted. Haga que una persona a cada lado gire las ruedas.
- Al bajar la rampa, camine hacia atrás con la motoazada siguiéndole. Manténgase alerta por cualquier obstáculo que pueda encontrar detrás. Coloque una persona en cada rueda para controlar la velocidad de la motoazada. Nunca baje la rampa con la motoazada por delante debido a que podría volcarse hacia adelante.

- Coloque bloques de madera atrás de las ruedas en el lado de la pendiente si necesita impedir que la motoazada ruede hacia abajo de la rampa. También utilice los bloques para mantener la motoazada en su lugar en la rampa temporalmente (de ser necesario) y para calzar las ruedas en su lugar después de cargar la motoazada en el vehículo.
- Después de cargar la motoazada, evite que ruede al embragar las ruedas en la posición WHEEL DRIVE (CONDUCCIÓN). Calce las ruedas con bloques y amarre la motoazada de forma segura.

## MANTENIMIENTO

### **⚠ ADVERTENCIA**

Antes de inspeccionar, limpiar o realizar mantenimiento a la máquina, apague el motor, espere a que todas las piezas movibles se detengan completamente, desconecte el cable de la bujía y aléjelo de la bujía. Retire la llave de arranque en el caso de los modelos con arranque eléctrico.

Ignorar estas instrucciones puede provocar lesiones personales graves o daño a la propiedad.

### ANTES DE CADA USO

- Comprobar el nivel de aceite del motor
- Limpiar el motor
- Verificar elementos del filtro de aire
- Comprobar el nivel de aceite del reductor de velocidad

### PRIMERAS 2 HORAS DEL PERIODO DE ASENTAMIENTO

- Verificar la tensión de la correa de transmisión
- Verificar tuercas y pernos
- Cambiar el aceite del motor

### CADA 5 HORAS DE USO

- Comprobar el nivel de aceite del motor

### CADA 10 HORAS DE USO

- Verificar la tensión de la correa de transmisión
- Verificar tuercas y pernos
- Cambiar el aceite del motor
- Lubricar la motoazada

### DESPUÉS DEL PRIMER MES O PRIMERAS 20 HORAS

- Cambiar el aceite del motor
- Cambiar el aceite del reductor de velocidad
- Limpiar elementos del filtro de aire

### CADA 30 HORAS DE USO

- Comprobar el nivel de aceite del engranaje de la transmisión
- Verificar el desgaste de las cuchillas
- Verificar la presión de aire de las cuchillas

### CADA 3 MESES O CADA 50 HORAS DE USO

- Cambiar el aceite del motor
- Cambiar el aceite del reductor de velocidad
- Cambiar elementos del filtro de aire
- Limpiar el extintor de chispa

### CADA AÑO O CADA 100 HORAS DE USO

- Limpiar la taza del depósito
- Verificar/ajustar el protector de chispas\*
- Verificar/ajustar la polea tensora
- Verificar/ajustar la holgura de la válvula\*\*
- Limpiar el tanque y el filtro de combustible\*\*

### CADA DOS AÑOS

- Comprobar el conducto de combustible

### CADA 125 HORAS

- Remueva el carbono del cabezal del cilindro y pistón\*\*

### **🗨 AVISO**

- Cambie el aceite del motor después de las primeras 2 horas del periodo de asentamiento.
- Cambie el aceite del motor más frecuentemente en ambientes polvorientos.

*\*Estos elementos se deben reemplazar de ser necesario.*

*\*\*Estos elementos se deben conservar y los debe reparar nuestro proveedor autorizado, a menos que el operador tenga las herramientas adecuadas y tenga experiencia en mantenimiento mecánico.*

## Limpieza de la motoazada

### **⚠ PRECAUCIÓN**

NO rocíe el motor con agua.

El agua puede ingresar al motor por las ranuras de ventilación y dañar el motor.

Limpie los residuos de la motoazada, especialmente alrededor de la zona de la varilla de nivel de aceite para engranajes.

Utilice un paño húmedo para limpiar las superficies exteriores del motor y de la motoazada.

Use un cepillo de cerdas suaves para eliminar la suciedad y el aceite. Use un compresor de aire (25 PSI) para despejar la suciedad y los desechos del motor.

Limpie todas las piezas metálicas con un trapo aceitado para evitar la oxidación y la corrosión.

## Lubricación de la motoazada

Cada 10 horas de uso, coloque aceite o grasa en los puntos de lubricación indicados abajo.

Utilice aceite lubricante limpio (el aceite de motor con densidad 30 es adecuado) y grasa de uso general limpia (se prefiere grasa que contenga lubricante de metal, si está disponible).

- Retire las ruedas, limpie el eje de las ruedas y aplique una capa fina de grasa en el eje.
- Engrase la parte trasera, delantera y los costados de la palanca del regulador de profundidad.
- Retire las cuchillas y limpie el eje de las cuchillas. Utilice una lima o una lija para remover con suavidad el óxido, las rebabas o las áreas ásperas (especialmente alrededor de los orificios del eje). Aplique grasa en los extremos del eje antes de colocar las cuchillas.
- Aplique aceite en las roscas de los tornillos de ajuste de la altura del manubrio y en los tornillos de ajuste del manubrio.

## Verifique si hay pérdidas de aceite

Antes de cada uso, verifique si hay signos de pérdida de aceite en la motoazada (usualmente se acumula suciedad y aceite en la unidad o en el piso).

Una pequeña filtración alrededor de una cubierta o un sello de aceite por lo general no es motivo de alarma. Sin embargo, si el aceite gotea durante la noche, entonces se requiere atención inmediata. ¡Ignorar una pérdida de aceite puede dañar gravemente la transmisión!

Si una cubierta tiene pérdidas, verifique que no haya tornillos flojos. Si los tornillos están ajustados, es posible que sea necesario cambiar la junta o el sello de aceite.

Si la pérdida se origina alrededor de un eje y un sello de aceite, es probable que sea necesario reemplazar el sello de aceite. Contáctese con su proveedor autorizado o con la fábrica para recibir mantenimiento o asesoramiento.

**IMPORTANTE:** Nunca use la motoazada si el nivel de aceite de la transmisión es bajo. Compruebe el nivel de aceite después de cada 30 horas de uso y siempre que haya una pérdida de aceite.

## Verifique las piezas

Verifique que no haya piezas flojas o faltantes después de cada 10 horas de uso, y ajústelas o reemplácelas (según sea necesario) antes de volver a usar la motoazada.

Asegúrese de verificar los tornillos debajo de la cubierta de la motoazada que fijan la cubierta de la transmisión y la palanca del regulador de profundidad a la transmisión.

## Verifique la presión de los neumáticos

Verifique la presión de aire en ambos neumáticos. La presión de aire no debe ser superior a 30 PSI (libras por pulgada cuadrada).

Mantenga el mismo nivel de inflado en ambos neumáticos para ayudar a evitar que la máquina hale hacia un lado.

## Cambio de aceite del engranaje de transmisión

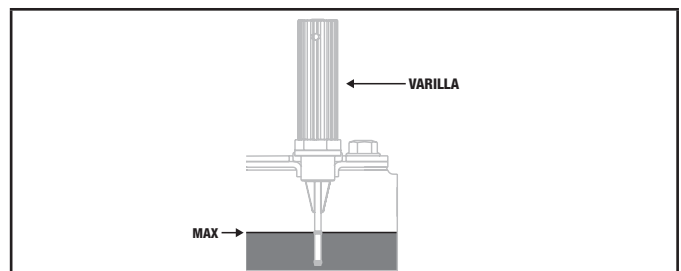
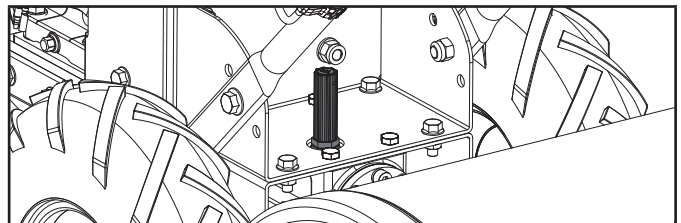
Compruebe el nivel de aceite del engranaje de transmisión después de cada 30 horas de uso o siempre que observe una pérdida de aceite. Usar la motoazada cuando la transmisión tiene poco aceite puede provocar daños graves.

### A. Para comprobar el nivel de aceite del engranaje de transmisión:

#### AVISO

Asegúrese de que el área alrededor de la varilla del aceite del engranaje esté completamente limpia antes de quitar la varilla del aceite del engranaje.

1. Compruebe el nivel de aceite del engranaje cuando la transmisión esté fría. El aceite del engranaje se expandirá cuando la temperatura de trabajo sea elevada, lo que arrojará una lectura incorrecta del nivel de aceite.
2. Con la motoazada a nivel del suelo, hale la varilla de nivel de aceite de profundidad del todo hasta arriba.
3. Retire la varilla de nivel de aceite de la caja de transmisión.



4. El nivel de aceite del engranaje es el correcto si se encuentra entre ambos nodos en la varilla del aceite.

5. Si el nivel de aceite del engranaje está bajo, agregue aceite GL-4 (SAE 85W-140 o SAE 140).
6. Si el nivel de aceite del engranaje es el correcto, vuelva a colocar el tapón de llenado del aceite de forma segura.

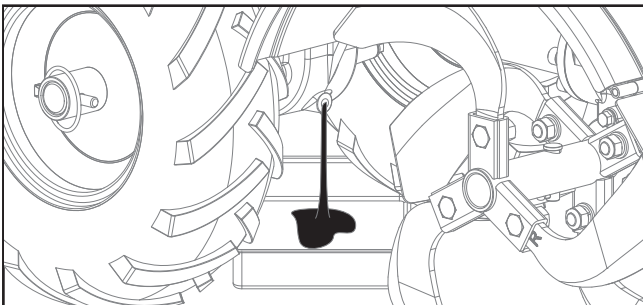
### AVISO

No use la motoazada si el nivel de aceite del engranaje es bajo. Esto dañará gravemente los componentes de la transmisión.

#### B. Para drenar el aceite del engranaje de transmisión:

No se necesita cambiar el aceite del engranaje de transmisión a menos que esté contaminado con tierra, arena o partículas de metal.

1. Drene gasolina del tanque de combustible o haga funcionar el motor hasta que el tanque se vacíe.
2. Drene el aceite del motor.
3. Remueva el perno de drenaje de debajo de la transmisión y permita que el aceite del engranaje se drene completamente.



4. Reinstale el perno de drenaje
5. Vuelva a llenar la transmisión con aceite de engranaje GL-4 (SAE 85W-140 o SAE 140).
6. Vuelva a llenar el motor con aceite de motor y cargue el tanque de combustible con gasolina.

## Cuchillas

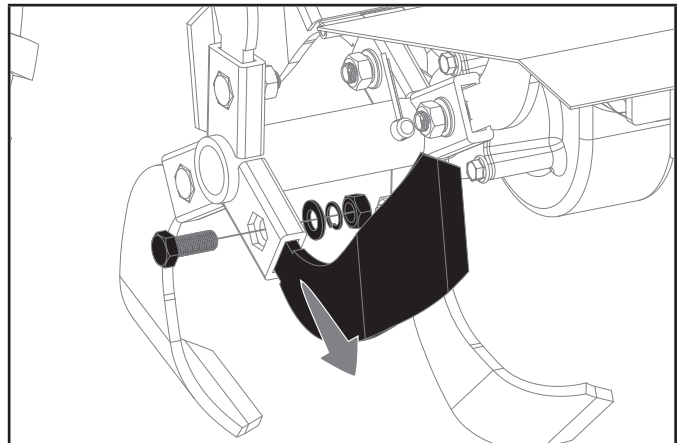
Las cuchillas se desgastan con el uso, por lo que se deben inspeccionar al comienzo de cada temporada de labrado y después de cada 30 horas de uso. Las cuchillas se pueden reemplazar individualmente o en conjunto. Vea la lista de piezas para identificar las cuchillas y obtener los números de las piezas.

#### A. Inspección de las cuchillas:

Con el uso, las cuchillas se volverán más cortas, angostas y puntiagudas. Las cuchillas muy gastadas provocan la pérdida de profundidad de labrado y reducen la efectividad al cortar y girar sobre materia orgánica.

#### B. Retirar/instalar una sola cuchilla:

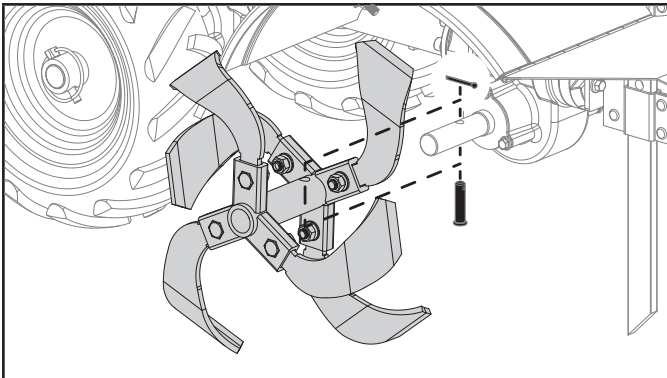
1. Con el motor apagado y el cable de la bujía desconectado, retire el perno M10x25, la arandela de seguridad, la arandela plana y la tuerca M10 que ajustan una única cuchilla a su soporte correspondiente. De ser necesario, use aceite penetrante en las tuercas.
2. Al instalar una única cuchilla, asegúrese de colocarla de forma tal que el borde cortante (filo) penetre la tierra primero a medida que la motoazada se mueva hacia adelante. Apriete con la mano completamente.



#### C. Retirar/instalar un ensamblaje de cuchillas:

1. Un ensamblaje de cuchillas contiene ocho cuchillas colocadas en un soporte.
2. Si tiene que remover ambos ensamblajes de cuchillas, primero colóqueles una marca que indique "izquierda" y "derecha". Retire los (2) pernos y los (2) pasadores de horquilla que aseguran el ensamblaje de las cuchillas al eje. De ser necesario, utilice una maza de goma para remover el ensamblaje de cuchillas del eje.
3. Antes de volver a instalar el ensamblaje de cuchillas, verifique que el eje de las cuchillas no tenga óxido, áreas ásperas o rebabas. Lime o lije suavemente, según sea necesario. Aplique una capa fina de grasa en el eje.
4. Instale cada ensamblaje de cuchillas de forma que el borde cortante (filo) de las cuchillas penetre la tierra primero a medida que la motoazada se mueva hacia adelante.

5. Doble los pasadores de horquilla después de insertarlos para evitar que se salgan.



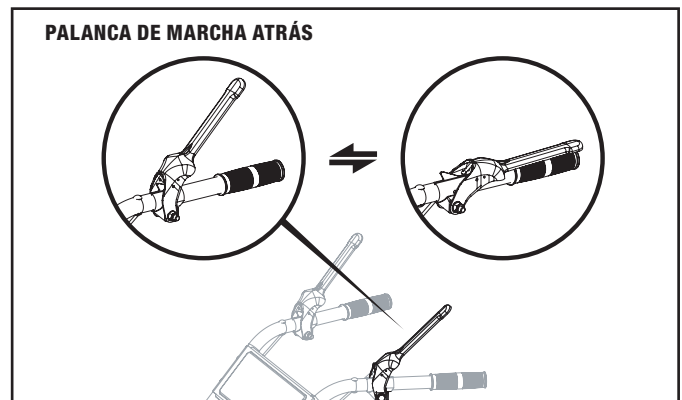
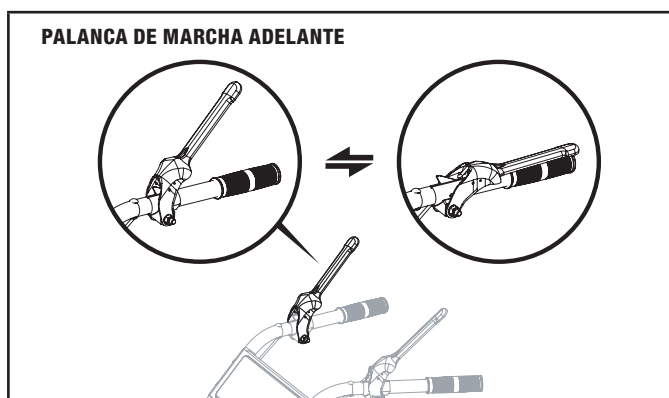
## Verificación y ajuste de la tensión de la correa de transmisión delantera

Es importante mantener la tensión correcta en la correa de transmisión delantera. Si la correa está floja, disminuirá la velocidad de las cuchillas y las ruedas (o se detendrán completamente) a pesar de que el motor esté andando a máxima velocidad. Si la correa está demasiado ajustada, es posible que las cuchillas se muevan accidentalmente cuando la palanca esté en la posición Neutral (liberada).

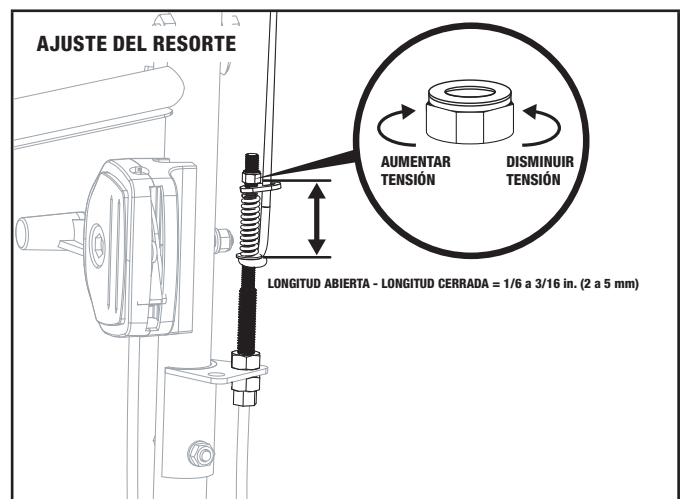
- Verifique la tensión de la correa después de las primeras dos horas del período de asentamiento y después de cada 10 horas de uso.
- Al finalizar cada temporada de labrado, verifique que la correa no tenga grietas, cortes o bordes desgastados, y, de ser así, reemplácela cuanto antes.

### Para verificar la tensión de la correa:

1. Detenga el motor, espere a que todas las piezas dejen de moverse y desconecte el cable de la bujía.
2. Con la palanca de marcha adelante y de marcha atrás en una posición abierta (liberada), mida y observe la longitud general del resorte del cable al medir desde la bobina alejada hasta la bobina más alejada.



3. Apriete la palanca de marcha adelante contra el manubrio y vuelva a medir la longitud de las bobinas. La tensión de la banda está correcta si esta segunda medida está entre 1/6 in. a 3/16 in. (2-5 cm) más corta que la primera medida.
4. Si el resorte está demasiado corto (menos de 1/16 in. [2 mm]), la tensión está demasiado apretada. Si el resorte está demasiado largo (más de 3/16 in. [5 mm]), la tensión está demasiado floja.
5. Para ajustar la longitud del resorte.
  1. Libere la palanca de marcha adelante.
  2. Desenrosque la tuerca hexagonal hasta la mitad del tornillo de ajuste.
  3. Desenganche la parte superior del resorte de la palanca.
  4. Utilice alicates para evitar que el ajustador gire, y rote el tornillo de cabeza ranurada ubicado dentro del resorte hacia la derecha (desde el punto de vista del operador) para aumentar la tensión en el resorte. Gire el tornillo hacia la izquierda para disminuir la tensión. Después de ajustarlo, vuelva a sujetar el resorte a la palanca.
  5. Repita los pasos 2 y 3 para volver a medir la longitud del resorte. Cuando la segunda medida está entre 1/16 in. a 3/16 in. (2 a 5 mm) más corta que la primera medida, apriete de nuevo la tuerca hexagonal contra la parte superior del ajustador.



### Información sobre el reemplazo de la correa

Si se necesita reemplazar la correa de transmisión, vea la lista de piezas para obtener información. El procedimiento requiere habilidades mecánicas promedio y herramientas fácilmente disponibles para realizar cambios o reemplazos.

NOMBRE	NÚMERO DE PARTE	LONGITUD (pulgadas)	ANCHO (pulgadas)
Correa-v delantera	100756594 (7PK612)	24 ± 0.24	0.95 ± 0.01
Correa-v inversa	100756590 (5PK730)	29 ± 0.20	0.70 ± 0.02

NOMBRE	NÚMERO DE PARTE	LONGITUD (mm)	ANCHO (mm)
Correa-v delantera	100756594 (7PK612)	612.0 ± 6.0	24.20 ± 0.30
Correa-v inversa	100756590 (5PK730)	730.0 ± 5.0	17.80 ± 0.50

### Ajuste de la tensión de la correa

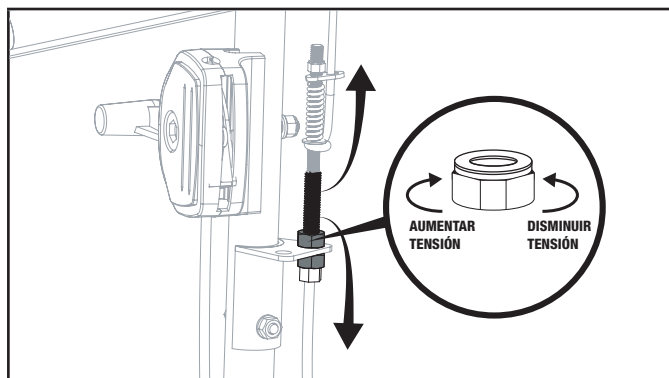
Es vital que la correa tenga la tensión correcta para lograr un buen rendimiento. Después de media hora de uso, es posible que haya que ajustar todos los cables debido a que al principio ceden. Luego, verifique la tensión después de cada 2 horas de uso.

#### Para aumentar la tensión de la correa:

1. Gire la contratuerca hacia la derecha con incrementos de 1/8 in. (3 mm).
2. Verifique el ajuste.

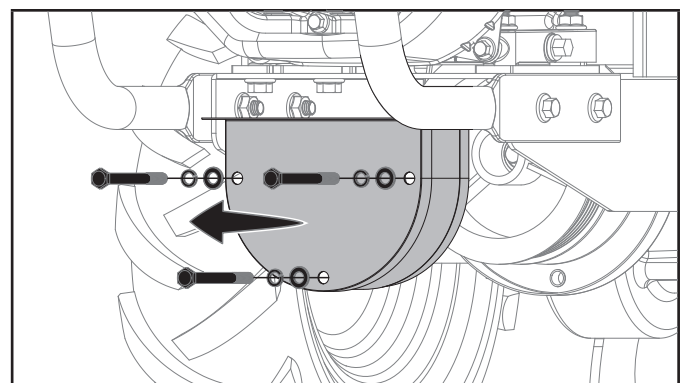
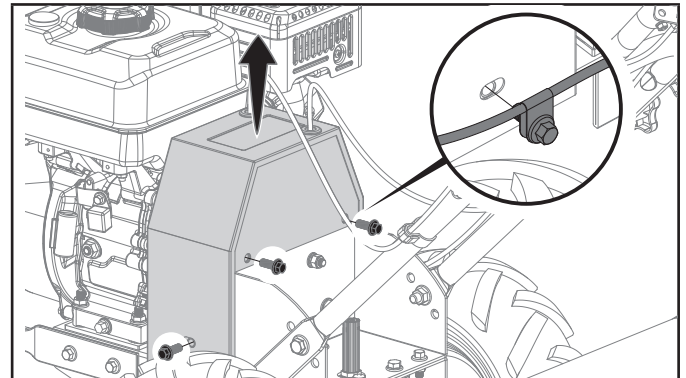
#### Para disminuir la tensión de la correa:

1. Gire la contratuerca hacia la izquierda con incrementos de 1/8 in. (3 mm).
2. Verifique el ajuste.
3. Este procedimiento se puede repetir hasta ajustar completamente los pernos de ajuste conductores. Si ya no se puede ajustar más, es posible que haya que reemplazar la correa.

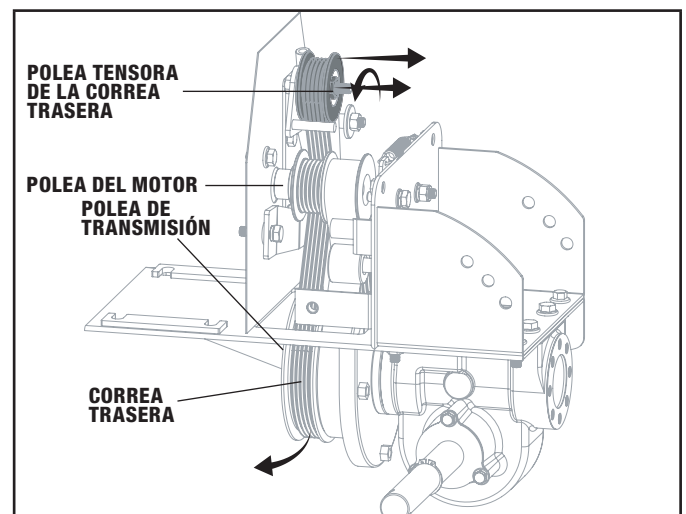


### Cambiar las correas delanteras/traseras

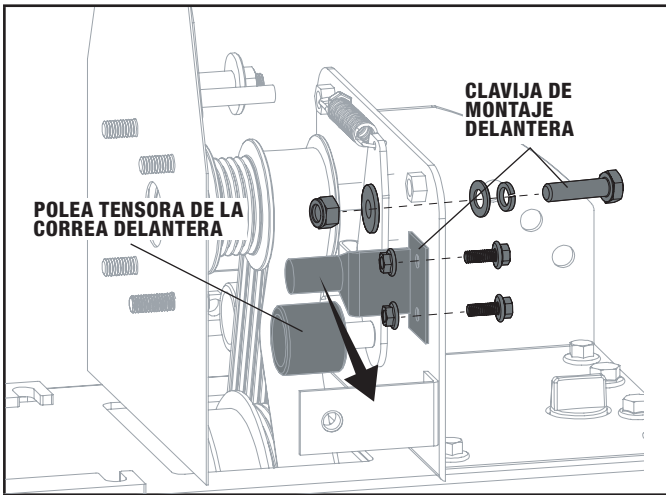
1. Apagar el motor. El motor se debe enfriar completamente antes de proceder.
2. Desconecte el cable de la bujía y aléjelo de esta.
3. Disminuya la tensión de la correa al aflojar la contratuerca inferior del cable de marcha adelante y marcha atrás.
4. Retire los protectores superiores e inferiores de la correa.



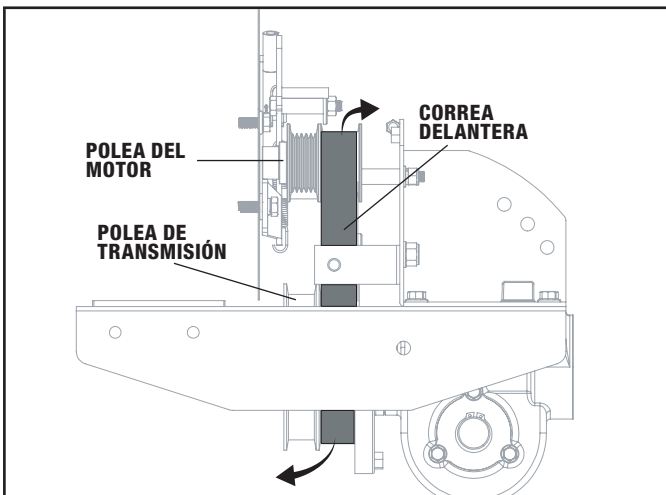
5. Para retirar la correa de transmisión de marcha atrás:
  - a. Retire la polea tensora de la correa de marcha atrás.
  - b. Libere la correa de las guías de la correa de marcha atrás y de la polea del motor.
  - c. Hale la correa hacia abajo y aléjela de la polea de transmisión.



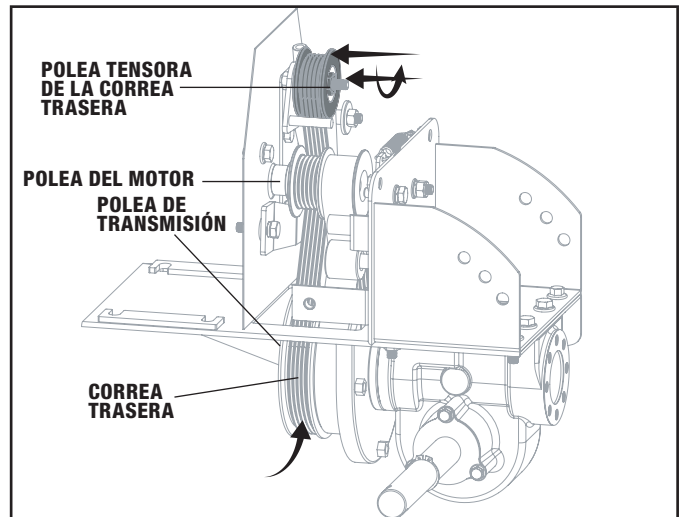
6. Para retirar la correa de transmisión de marcha adelante:
- Retire las dos clavijas de guía de la correa de marcha adelante y el ensamblaje de la polea tensora de la correa de marcha adelante.



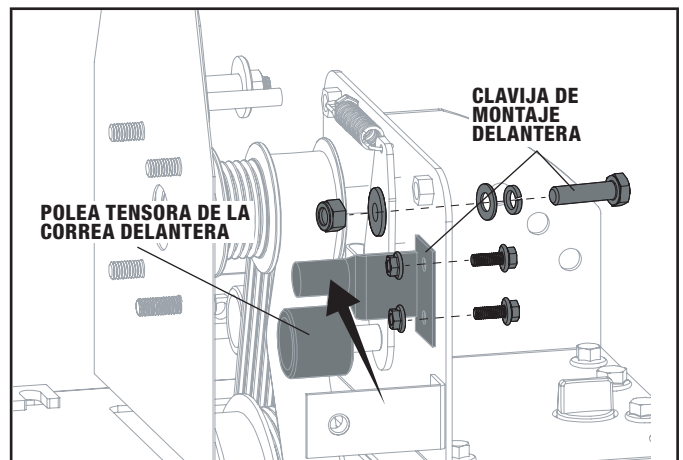
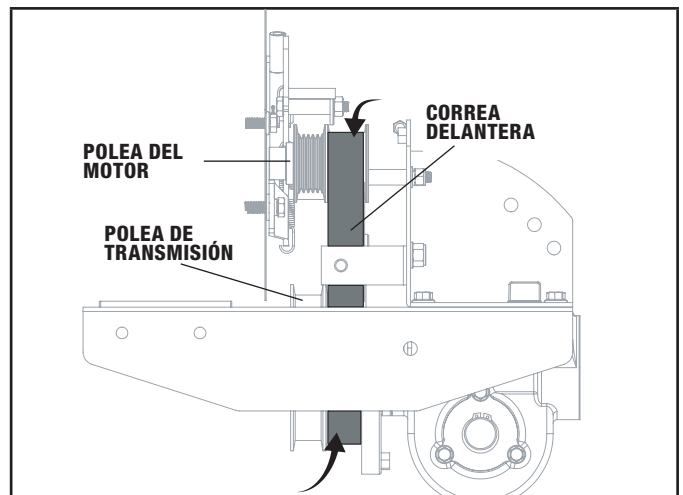
- Libere la correa de la polea del motor.
- Hale la correa hacia abajo y aléjela de la polea de transmisión.



7. Para instalar la correa de transmisión de marcha atrás:
- Coloque la correa desde abajo de la unidad hacia arriba alrededor de la polea tensora de la correa de marcha atrás.
  - Coloque el bucle inferior de la correa alrededor de la parte trasera de la polea de transmisión.
  - Vuelva a colocar la polea tensora de la correa de marcha atrás en el soporte de esta polea. La correa no debería circular alrededor de la polea del motor. Asegúrese de que la correa esté dentro de las clavijas de guía de la correa de marcha atrás.



8. Para instalar la correa de transmisión de marcha adelante:
- Coloque la correa desde abajo de la unidad hacia arriba alrededor de la parte trasera de la polea del motor.
  - Coloque el bucle inferior de la correa alrededor de la parte trasera de la polea de transmisión.
  - Vuelva a colocar las clavijas de guía de la correa de marcha adelante y el ensamblaje de la polea tensora de la correa de marcha adelante.



9. Ajuste la contratuerca inferior de marcha adelante y marcha atrás.
10. Verifique la tensión de la correa. Las correas deberían estar sueltas y las palancas de mando desembragadas.
11. Vuelva a colocar los protectores superiores e inferiores de la correa.
12. Vuelva a conectar el cable de la bujía con la bujía.
13. Siga las instrucciones de uso: arranque el motor y utilice la palanca de marcha adelante para verificar el ajuste del cable y la tensión de la correa. Vea la sección Ajuste de tensión de la correa si se necesita ajustar el cable.
14. Arranque el motor y utilice la palanca de marcha atrás para verificar el ajuste del cable y la tensión de la correa. Vea la sección Ajuste de tensión de la correa si se necesita ajustar el cable.

### **⚠ ADVERTENCIA**

Las cuchillas o las ruedas no deberían rotar cuando el motor está encendido, el regulador de profundidad está configurado en la altura de transporte (altura más baja) y la palanca de mando está desembragada.

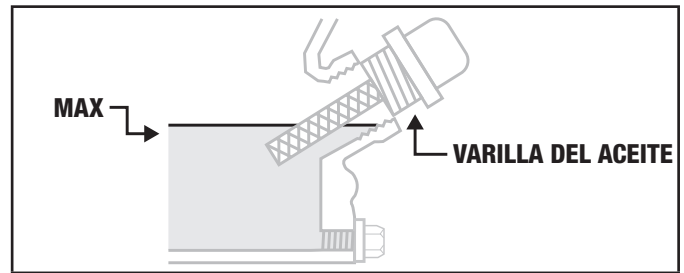
## Servicio del aceite del motor

Compruebe el nivel de aceite del motor antes de cada uso y después de cada cinco horas de uso continuo. Hacer funcionar el motor cuando el nivel de aceite es bajo hará que se estropee rápidamente.

Se recomienda cambiar el aceite del motor después de cada 10 horas de uso e incluso antes cuando las condiciones de trabajo sean extremadamente sucias o polvorientas.

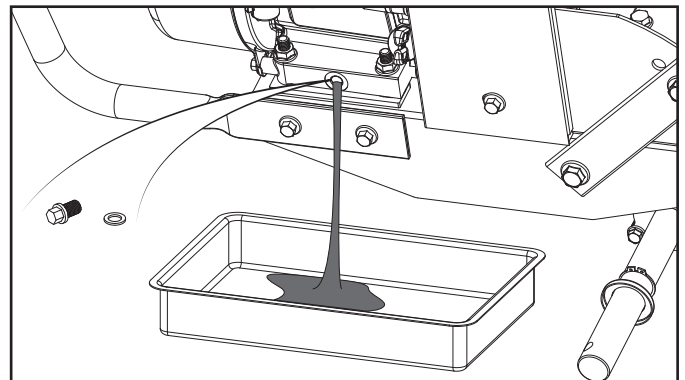
### A. Para comprobar el nivel de aceite del motor:

1. Estacione la motoazada en una superficie plana y apague el motor.
2. Nivele el motor (utilice la palanca del regulador de profundidad para ajustar el ángulo del motor).
3. Limpie alrededor de la varilla del nivel de aceite para evitar que caiga suciedad en el cárter.
4. Si el motor cuenta con una varilla, retírela y límpiela. Vuelva a colocar la varilla, asegúrela y retírela. Agregue el aceite que sea necesario para aumentar el nivel hasta la marca de FULL (LLENO). Limpie la varilla cada vez que verifique el nivel de aceite. No sobrecargar. Ajuste la varilla de forma segura.

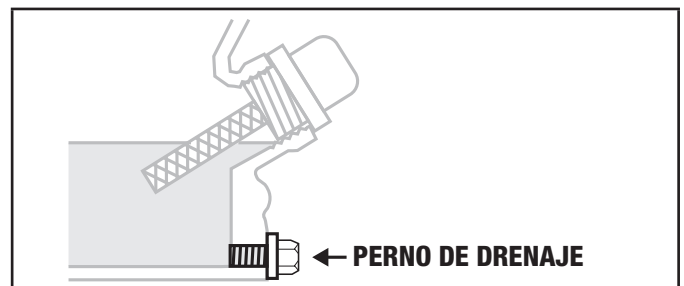


### B. Para cambiar el aceite del motor:

1. Colocar la motoazada en una superficie plana.
2. Colocar las ruedas en la posición WHEEL DRIVE (CONDUCCIÓN).
3. Retire la rueda izquierda y apóyela con cuidado hasta que esté lista para drenar el aceite del motor.
4. Incline el eje de la rueda izquierda en una bandeja de drenaje.
5. Limpie alrededor del tapón de drenaje del aceite para evitar que caiga suciedad en el cárter. Retire el tapón de drenaje del aceite.
6. Deje que el aceite del motor drene.



7. Vuelva a colocar el tornillo de drenado del aceite.
8. Vuelva a colocar la rueda.
9. Recargue el aceite del motor a través de la varilla con un embudo y vuelva a llenar el tanque de combustible con gasolina.



**AVISO**

Después de agregar aceite, debe realizar una inspección visual y verificar que el aceite esté de 1 a 2 roscas de distancia de rebalsarse del orificio de llenado.

Si utiliza la varilla para comprobar el nivel de aceite, NO gire la varilla al verificarlo.

**Mantenimiento del filtro de aire**

Si el filtro de aire está sucio puede restringir el flujo del aire hacia el carburador. Para mantener el carburador en buenas condiciones de funcionamiento, inspeccione el filtro de aire periódicamente. Debe realizar el mantenimiento con más frecuencia si hace funcionar el motor en un ambiente extremadamente polvoriento.

**ADVERTENCIA**

Nunca limpie los elementos del filtro de aire con gasolina o detergentes con punto de inflamación bajo debido a que podría ocurrir una explosión.

**AVISO**

Nunca haga funcionar el motor sin un filtro de aire. El motor se desgasta más rápido si ingresa aire con suciedad.

1. Retire la cubierta del filtro de aire y saque el elemento.
2. Remoje en aceite de motor limpio hasta que se sature. Escorra el exceso de aceite o de lo contrario el motor humeará en la etapa inicial.
3. Limpie la cubierta y la superficie interior del filtro de aire con un paño mojado; asegúrese de no permitir que el polvo ingrese al carburador.
4. Vuelva a instalar los elementos y coloque la cubierta del filtro de aire.

**Servicio de la bujía**

Tipo de bujía: F6RTC/F6TC/F7RTC/F7TC

Para asegurar el funcionamiento normal del motor, la brecha de la bujía debe ser correcta y no debe haber ningún depósito alrededor de la bujía.

1. Retire la tapa de la bujía.
2. Limpie la suciedad alrededor de la base de la bujía.
3. Desmonte la bujía con una llave de bujías.
4. Realice una inspección visual de la bujía. Limpie con un cepillo de acero. Si se daña el aislador, reemplace la bujía en su lugar.
5. Mida la separación de la bujía con un detector. La separación debería ser:

**No. modelo de motor**

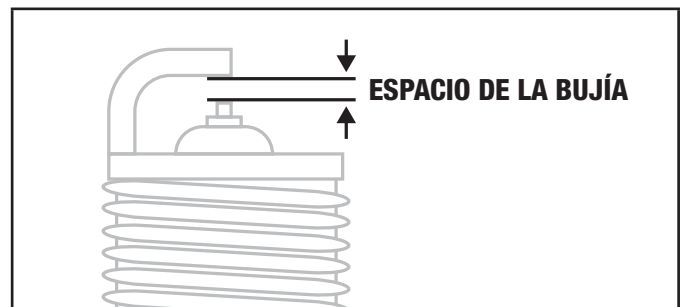
GB215-C4

**Separación de la bujía**

0.7 - 0.8 mm

Si se requiere ajustar, doble el electrodo lateral con cuidado.

6. Verifique si la junta de la bujía está en buenas condiciones. Para prevenir atornillar una rosca descolocada, atornille a mano.
7. Atornille la bujía hasta el fondo, primero a mano y luego atornille con una llave de bujías y comprima la junta.
  - 7a. Si se usa una bujía nueva, realice medio giro más después de comprimir la junta.
  - 7b. Si vuelve a colocar una bujía usada, solo haga 1/8 o 1/4 de giro adicional.

**ADVERTENCIA**

No toque el silenciador cuando esté encendido o caliente

**AVISO**

Se debe ajustar la bujía de forma segura o sino puede calentarse demasiado y dañar el motor.

**Servicio de la pantalla protectora contra chispas**

Si el silenciador del motor cuenta con una pantalla protectora contra chispas, retírela y límpiela conforme con los intervalos de mantenimiento.

## ALMACENAMIENTO

Consulte la sección *Mantenimiento* para conocer las instrucciones de limpieza adecuadas.

Siempre desconecte el cable de la bujía durante los tiempos de inactividad, limpieza y mantenimiento. Esto previene cualquier encendido accidental que pueda causar daños o lesiones.

### **⚠ ADVERTENCIA**

Nunca almacene la motoazada en el interior cerca de electrodomésticos donde haya una fuente de calor o llama abierta, chispa o lámpara piloto porque pueden encender los vapores de gasolina.

NO almacene la motoazada cerca de fertilizantes ni otros materiales corrosivos. Incluso con el tanque de gasolina vacío, los vapores de la gasolina podrían incendiarse.

### Almacenamiento de la motoazada

1. La motoazada debe enfriarse durante al menos 5 minutos antes de almacenarlo.
2. Limpie la motoazada antes de almacenamiento en acuerdo con la sección *Mantenimiento*.
3. Almacene la unidad en un lugar limpio, seco y fuera de la luz directa solar.

### Motor almacenado por menos de 30 días

1. Agregue un estabilizador de combustible debidamente formulado al tanque.
2. Haga funcionar el motor durante unos minutos para que el combustible tratado circule a través del sistema de combustible y el carburador.
3. Coloque la válvula de combustible en la posición "APAGADO."
4. Deje el motor encendido hasta que se agote el combustible y se apague. Esto por lo general toma unos minutos.
5. El motor debe enfriarse por completo antes de limpiarlo y almacenarlo.
6. Limpie el motor de acuerdo con la sección *Mantenimiento*.

### Motores almacenados por más de 30 días

1. Agregue un estabilizador de combustible debidamente formulado al tanque.
2. Haga funcionar el motor durante unos minutos para que el combustible tratado circule a través del sistema de combustible y el carburador.
3. Coloque la válvula de combustible en la posición "APAGADO."
4. Deje el motor encendido hasta que se agote el combustible y se apague. Esto por lo general toma unos minutos.

5. El motor debe enfriarse por completo antes de limpiarlo y almacenarlo.
6. Limpie el motor de acuerdo con la sección *Mantenimiento*.
7. Cambie el aceite.
8. Retire la bujía y vierta aproximadamente ½ onza (14.8 mL) de aceite en el cilindro. Usando el retroceso, haga girar el motor lentamente para distribuir el aceite y lubricar el cilindro.

### **⚠ ADVERTENCIA**

El combustible es extremadamente inflamable y explosivo en ciertas condiciones. Aleje el humo, el fuego y las chispas del sitio de trabajo.

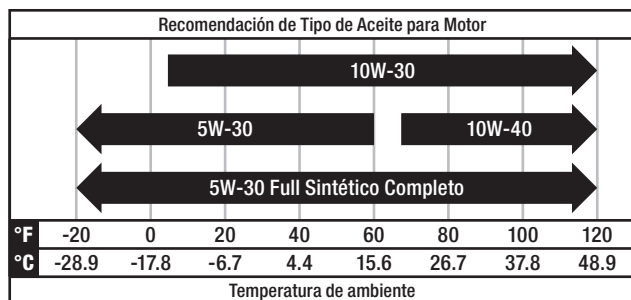
## ESPECIFICACIONES

### Especificaciones de la motoazada

Modelo .....	201464
Diámetro de las cuchillas .....	13.8 in (350 mm)
Ancho de la motoazada (in.) .....	19 in (483 mm)
Profundidad de la motoazada (in.) .....	8 in (203 mm)
Ajustes de profundidad de la motoazada (in.) .....	Incrementos de 1.6 in (41 mm)
Diámetro de rueda .....	13 in (330 mm)
Aceite del engranaje de transmisión .....	Clasificación de API GL-4 o GL-5
.....	Viscosidad SAE 140, SAE 85W-140 o SAE 80W-90
Peso neto .....	159 lb (72 kg)
Longitud .....	58.7 in (149 cm)
Ancho .....	19.7 in (50 cm)
Altura .....	49.6 in (126 cm)

### Especificaciones del motor

Desplazamiento .....	212 cc
Tipo .....	OHV de 4 tiempos
Capacidad de combustible .....	0.82 gal (3.1 L)
Capacidad de aceite .....	0.5 US qt. (500 mL)
Tipo de aceite .....	10W-30



#### AVISO

La temperatura va a afectar rendimiento del aceite del motor y del motor. Cambie el tipo de aceite de motor usado basado a la temperatura en la gráfica "Tipo de aceite de motor recomendado".

### Especificaciones de combustible

Utilice gasolina regular sin plomo con un octanaje mínimo de 87 y un contenido de etanol inferior a 10 % por volumen. NO UTILICE E15 o E85. NO SOBRECARGAR.

### Especificaciones de la bujía

Tipo de OEM .....	NHSP F6RTC
Tipo de repuesto .....	NGK BPR6ES o equivalente
Separación .....	0.028-0.031 in. (0.7-0.8 mm)

### Especificaciones de la válvula

Distancia de la entrada .....	0.0039-0.0059 in. (0.1-0.15 mm)
Distancia del escape .....	0.0059-0.0079 in. (0.15-0.2 mm)

#### AVISO

Un boletín técnico sobre los procedimientos de ajuste de válvulas se encuentra disponible en [www.championpowerequipment.com](http://www.championpowerequipment.com).

#### AVISO

**Un Aviso Importante Sobre Temperatura.** Su producto está diseñado y clasificado para un funcionamiento continuo a temperaturas ambiente de hasta 104°F (40°C). Cuando se necesite, su producto puede ser operado a temperaturas de 5°F (-15°C) a 122°F (50°C) por periodos breves. Si el producto esta expuesto a temperaturas fuera de este rango durante su almacenamiento, deberá colocarse dentro de este rango nuevamente antes de su operación. En cualquier caso, el producto siempre deberá operarse en exteriores, en un área bien ventilada lejos de puertas, ventanas y otras aperturas.

## SOLUCIÓN DE PROBLEMAS

Problema	Causa	Solución
El motor no arranca	Cable de la bujía desconectado.	Volver a conectar el cable.
	Palanca de mando del acelerador del motor incorrectamente posicionada.	Coloque la palanca en la posición "ARRANQUE".
	Tanque de combustible vacío.	Agregar combustible.
	Control del cebador en la posición incorrecta.	Mueva a la posición "CEBADOR".
	Gasolina vieja.	Drene el combustible y agregue nuevo.
	Filtro de aire sucio.	Limpie o reemplace el filtro.
	Bujía defectuosa o con brechas incorrectas.	Inspeccione la bujía.
	Carburador desajustado.	Contáctese con el equipo de soporte técnico.
	Control del acelerador desajustado.	Contáctese con el equipo de soporte técnico.
	Suciedad o agua en el tanque de combustible.	Contáctese con el equipo de soporte técnico.
El motor funciona incorrectamente	Bujía defectuosa o con brechas incorrectas.	Inspeccione la bujía.
	Filtro de aire sucio.	Limpie o reemplace el filtro.
	Carburador desajustado.	Contáctese con el equipo de soporte técnico.
	Gasolina vieja.	Cargue gasolina nueva.
	Suciedad o agua en el tanque de combustible.	Contáctese con el equipo de soporte técnico.
	Sistema de enfriamiento del motor tapado.	Limpie el sistema de enfriamiento del aire.
El motor se sobrecalienta	Sistema de enfriamiento del motor tapado.	Limpie el sistema de enfriamiento del aire.
	Carburador desajustado.	Contáctese con el equipo de soporte técnico.
	Nivel de aceite bajo.	Compruebe el nivel de aceite.
El motor no se apaga	Control del acelerador o interruptor de arranque desajustados.	Contáctese con el equipo de soporte técnico.
Las ruedas y las cuchillas no giran	Uso incorrecto de los controles.	Vea la sección de controles.
	Correas de transmisión desgastadas, rotas o desajustadas.	Vea "Verificación y ajuste de la tensión de la correa de transmisión delantera" o "Ajuste de la tensión de la correa".
	Transmisión interna desgastada o dañada.	Contáctese con el equipo de soporte técnico.
	Perno suelto en la polea de transmisión.	Ajuste el perno.
Las cuchillas giran pero las ruedas no	Los pernos de arrastre de las ruedas no se encuentran en la posición de WHEEL DRIVE (CONDUCCIÓN).	Vea "Pernos de arrastre de la rueda".
	Perno suelto en la polea de transmisión.	Ajuste el perno.
	Transmisión interna desgastada o dañada.	Contáctese con el equipo de soporte técnico.
Las ruedas giran pero las cuchillas no	Montaje del soporte de la cuchilla faltante.	Vuelva a colocar las piezas.
	Perno suelto en la polea de transmisión.	Ajuste el perno.
	Transmisión interna desgastada o dañada.	Contáctese con el equipo de soporte técnico.
Bajo rendimiento de labrado	Cuchillas desgastadas.	Vea la sección "Cuchillas".
	Configuración incorrecta del regulador de profundidad.	Vea "Ajuste de la palanca del regulador de profundidad".
	Configuración incorrecta del acelerador.	Ajuste el acelerador del motor o el control de velocidad del manubrio en el máximo.
	Correa de transmisión de marcha adelante resbaladiza.	Vea "Verificación y ajuste de la tensión de la correa de transmisión delantera" o "Ajuste de la tensión de la correa".

**Dificultad al arrancar el motor (retrocede)**

Problema	Causa	Solución	
El sistema de combustible tiene un problema: el suministro de combustible no es uniforme o no hay combustible	No hay combustible suficiente en el tanque y la llave del combustible está cerrada.	Cargue combustible, abra la llave del combustible.	
	El respiradero de la tapa de llenado del combustible está tapado.	Destape el respiradero.	
	La llave del combustible está tapada.	Primero limpie y después destape.	
	Orificio de flujo de aceite incorrecto o tapado.	Reajuste o limpie, sople para destapar.	
	La válvula de aguas no está correctamente cerrada o el orificio de inicio está tapado.	Desmantele la válvula de agujas y repárela, límpiela y destápela.	
	El flotador está dañado o atascado.	Repáre el flotador.	
	El combustible está demasiado sucio o deteriorado.	Reemplácelo.	
	Hay agua en el combustible.	Reemplácelo.	
	Demasiado combustible en el motor.	Drene el combustible extra y seque los electrodos de la bujía.	
No hay chispas	Demasiado carbono y suciedad depositados en los electrodos.	Límpielos.	
	Demasiado carbono y suciedad depositados en los electrodos.	Reemplazar la bujía.	
	Demasiado carbono y suciedad depositados en los electrodos.	Ajustar el valor apropiado.	
Compresión anormal del cilindro	El segmento de pistón alcanzó el límite o sobrepasó el límite de desgaste.	Reemplácelo.	
	El segmento de pistón está roto.	Reemplácelo.	
	El segmento de pistón está atorado.	Limpie el depósito de carbono.	
	La bujía no está apretada o no tiene una junta.	Ajústela con una junta.	
	Fuga de aire entre el bloque del cilindro y el cabezal del cilindro.	Inspeccione la junta del cilindro y la nivelación de la superficie de contacto entre el bloque y el cabezal del cilindro.	Ajuste los pernos del cabezal del cilindro en el orden y torque establecido.
		Fuga de aire en las válvulas.	Verifique las válvulas. Separación y ajuste; repare de ser necesario.

Si el motor igualmente no arranca, contáctese con su Equipo de Soporte Técnico para recibir mantenimiento o reparaciones.

**⚠ ADVERTENCIA**

- Al probar la bujía, nunca sostenga el cable de la bujía de alto voltaje con las manos húmedas.
- Asegúrese que no haya combustible derramado fuera del motor y que la bujía no esté mojada con combustible.
- Para evitar un incendio, aleje las chispas del orificio de montaje de la bujía.

**Motor de gasolina: no hay energía**

Problema	Causa	Solución
Al aumentar la aceleración, aumenta la velocidad despacio (o incluso disminuye la velocidad y se detiene el motor)/ poca compresión	Aire en el conducto de combustible o conducto tapado.	Extraiga el aire o destape el conducto de combustible.
	El orificio principal de flujo de aceite no está ajustado correctamente.	Vuelva a ajustar.
	En el carburador, el orificio de la válvula de agujas y el orificio principal de flujo de aceite están tapados.	Limpie y destape.
	La llave del combustible está tapada.	Limpie o reemplace la pieza dañada.
	Demasiado depósito de carbono en la cámara de combustión.	Límpuela.
	Demasiado depósito de carbono en el silenciador y caño de escape.	Límpuela.
	El filtro de aire está tapado.	Limpie elementos del filtro de aire.
	Fuga en el conducto de entrada.	Repárelo o reemplácelo.
	El pistón, el cilindro o el segmento de pistón están desgastados.	Reemplace las piezas desgastadas.
	Fuga de aire de la superficie de contacto entre el bloque y la cabeza del cilindro.	Reemplace la junta del cilindro.
	Separación de la válvula demasiado grande o demasiado pequeña.	Vuelva a ajustar.
La válvula no está lo suficientemente ajustada.	Arréguela.	

**El motor de gasolina funciona con dificultad**

Problema	Causa	Solución
Sonido de golpeteo	El pistón, el cilindro o el segmento de pistón están desgastados de forma excesiva.	Reemplace las piezas desgastadas.
	El perno del pistón y el orificio del perno del pistón están desgastados de forma excesiva.	Reemplace el pistón o el perno del pistón.
	El perno del pistón y el orificio del perno del pistón están desgastados de forma excesiva.	Reemplace el tirante.
	El rodamiento de rodillos del eje principal del cigüeñal está desgastado.	Reemplace el rodamiento de rodillos.
Combustión anormal	El motor está demasiado caliente.	Apague el motor y deje que se enfríe antes de solucionar el problema.
	Demasiado depósito de carbono en la cámara de combustión.	Límpuela.
	Mezcla inadecuada de gasolina con etanol, E15 o superior. Combustible viejo (30 días o más)	Combustible nuevo E10 o combustible mezclado con menos etanol.
Bujía	Hay agua en la cámara del flotador.	Límpuela.
	Separación incorrecta en los electrodos de la bujía.	Ajustarla.
	Bujía defectuosa.	Reemplazar la bujía.

**Se detiene de repente al estar en marcha**

<b>Problema</b>	<b>Causa</b>	<b>Solución</b>
Se detiene de repente al estar en marcha	Operado en una colina.	Mantenga el nivel del aceite de motor dentro de los puntos adecuados y opere el cultivador en inclinaciones menos de 15 grados, o desconecte el sensor de nivel de aceite temporalmente.
	Unidad bota o salta.	
	Jala rápidamente hacia atrás en los manubrios.	
	El combustible se agotó.	Recargue el combustible.
	El carburador está tapado.	Verifique el conducto del combustible y destápelo.
	El flotador tiene pérdidas.	Arréglole.
	La válvula de agujas está atascada.	Desmantele la cámara del flotador y elimínela.
	La bujía está perforada, o tiene cortocircuito debido al depósito de carbono.	Reemplazar la bujía.
	El electrodo lateral de la bujía está desconectado.	Reemplazar la bujía.
	La bobina de arranque está perforada o tiene cortocircuito.	Reemplace la bobina de arranque.
El cilindro está gravemente ranurado y la válvula está desconectada.	Repare o reemplace las piezas dañadas.	

**El motor se sobrecalienta**

Problema	Causa	Solución
El motor se sobrecalienta	El nivel de aceite es bajo.	Cargue aceite en el nivel adecuado.
	El caño de escape está bloqueado.	Limpie el caño de escape.
	La carcasa pierde.	Repare la pieza dañada.
	Las aletas de refrigeración están bloqueadas con sustancias extrañas.	Limpie las aletas de refrigeración.
	Ventilador suelto y averiado.	Vuelva a instalarlo correctamente.
	La biela está deformada y desgasta el lateral del pistón y del casquillo del cilindro.	Reemplace la biela.
	El cilindro, el pistón o el segmento de pistón están desgastados y generan un movimiento de arrastre entre el cilindro y el cárter.	Reemplace las piezas desgastadas.
	El casquillo principal del cigüeñal está fundido.	Reemplace el casquillo principal.
Sonido de aleteo	El pistón, el segmento de pistón o el cilindro están desgastados.	Reemplace la pieza desgastada.
	La biela o el perno del pistón están y el orificio del perno del pistón están desgastados.	Reemplace la pieza desgastada.
	El cuello principal del cigüeñal está desgastado.	Reemplace el casquillo desgastado.
	El segmento de pistón está roto.	Reemplace el segmento de pistón.
Sonido de aleteo metálico cuando la combustión es anormal	Demasiado depósito de carbono en la cámara de combustión.	Limpie el depósito de carbono.
	Separación del electrodo insuficiente en la bujía.	Ajuste la separación del electrodo correctamente.
Otros	Separación de la válvula incorrecta.	Vuelva a ajustar la separación de la válvula correctamente.
	El volante no está conectado con el cigüeñal de forma ajustada.	Ajústelo.

**Para obtener más soporte técnico:**

Equipo de soporte técnico

Línea gratuita 1-877-338-0999

support@championpowerequipment.com

# GARANTÍA\*

CHAMPION POWER EQUIPMENT  
GARANTÍA LIMITADA DE 2 AÑOS

## Calificaciones de garantía

Para registrar su producto para la garantía y soporte técnico del servicio de llamadas GRATIS de por vida, por favor visite:

<https://www.championpowerequipment.com/register>

Para completar la registración, necesitará incluir una copia del recibo de compra como prueba de compra original. La prueba de compra es requerida para servicio de garantía. Por favor regístrese dentro de diez (10) días de la fecha de compra.

## Garantía de reparación/reemplazo

CPE garantiza al comprador original que los componentes mecánicos y eléctricos estarán libres de defectos en materiales y mano de obra por un período de dos años (partes y mano de obra) de la fecha original de compra y 180 días (partes y mano de obra) para uso comercial y industrial. Los gastos de transporte del producto sometido a reparación o reemplazo bajo esta garantía son de exclusiva responsabilidad del comprador. Esta garantía sólo se aplica al comprador original y no es transferible

## No devuelva la unidad al local de compra

Comuníquese con el servicio técnico de CPE, el cual diagnosticará todo problema por teléfono o correo electrónico. Si el problema no se corrige mediante este método, CPE, a su criterio, autorizará la evaluación, reparación o reemplazo de la parte o componente defectuoso en un centro de servicio de CPE. CPE le proporcionará un número de caso para obtener servicio de garantía. Consérvelo como referencia futura. Esta garantía no cubrirá las reparaciones o reemplazos no autorizados ni efectuados en un taller no autorizado.

## Exclusiones de la garantía

Esta garantía no cubre lo siguiente:

### Desgaste normal

Productos con componentes mecánicos y eléctricos necesitan partes y servicio periódico para el buen desempeño. Esta garantía no cubre la reparación cuando el uso normal haya agotado la vida útil de una parte o del equipo en su totalidad.

### Instalación, uso y mantenimiento

Esta garantía no aplicará a partes y/o mano de obra si el producto se ha considerado haber sido mal usado, descuidado, involucrado en un accidente, abusado, cargado más allá de los límites del producto o modificado. El mantenimiento normal no está cubierto por esta garantía y no es requerido de que sea desempeñado en una instalación de servicio o por una persona autorizada por CPE.

## Otras exclusiones

Esta garantía excluye:

- Defectos cosméticos tales como pintura, calcomanías, etc.
- Elementos de desgaste como elementos de filtro, juntas tóricas, correas, línea de corte (todos estos elementos cuando corresponda), etc.
- Fallas debido a desastres naturales y otros sucesos de fuerza mayor que escapan al control del fabricante.
- Problemas causados por piezas que no son OEM originales o piezas de repuesto recomendadas por Champion Power Equipment.

## Límites de la garantía implícita y daños consecuentes

Champion Power Equipment rechaza toda obligación de cubrir toda pérdida de tiempo, del uso de este producto, flete, o cualquier reclamo incidental o consecuente por parte de cualquier usuario de este producto. ESTA GARANTÍA Y LAS GARANTÍAS ADJUNTAS DE CONTROL DE EMISIONES U.S. EPA y/o CARB (CUANDO APLICABLES) REEMPLAZAN A TODAS LAS DEMÁS GARANTÍAS, YA SEAN EXPRESAS O IMPLÍCITAS, INCLUYENDO GARANTÍAS DE COMERCIALIZACIÓN O CAPACIDAD PARA UN PROPOSITO PARTICULAR.

La unidad proporcionada en intercambio quedará sujeta a la garantía de la unidad original. La vigencia de la garantía para la unidad de intercambio se seguirá calculando según la fecha de compra de la unidad original.

Esta garantía le da ciertos derechos legales que pueden cambiar de estado a estado o provincia a provincia. Su estado o provincia puede también tener otros derechos a los cuales usted tenga derecho que no están enlistados en esta garantía.

## Información de contacto

### Dirección

Champion Power Equipment, Inc.  
6370 S Pioneer Way, Unit 101  
Las Vegas, NV 89113 EE.UU.  
[www.championpowerequipment.com](http://www.championpowerequipment.com)

### Servicio al cliente

Sin Costo: 1-877-338-0999  
[info@championpowerequipment.com](mailto:info@championpowerequipment.com)  
No. Fax: 1-562-236-9429

### Servicio técnico

Sin Costo: 1-877-338-0999  
[tech@championpowerequipment.com](mailto:tech@championpowerequipment.com)

\*Excepto como de otra manera estipulado en cualquier de las siguientes garantías del sistema de control de emisiones (cuando aplicables) adjuntas para el Sistema de Control de Emisiones: Agencia de la Protección Ambiental de EE.UU. (EPA) y/o Consejo de Recursos del Aire de California (CARB).

# **GARANTÍA DEL SISTEMA DE CONTROL DE EMISIONES DE CHAMPION POWER EQUIPMENT, INC. (CPE) Y DE LA AGENCIA DE PROTECCIÓN MEDIOAMBIENTAL DE LOS ESTADOS UNIDOS (EPA DE EE. UU.)**

**Su motor de Champion Power Equipment (CPE) cumple con regulaciones sobre emisiones del EPA de EE.UU.**

## **SUS DERECHOS Y OBLIGACIONES DE GARANTÍA:**

La EPA de EE. UU. y CP se complacen en explicarles la Garantía federal de los Sistemas de Control de Emisiones en su pequeño motor de 2026 para uso fuera de carretera y en el equipo motorizado. Los equipos nuevos que utilizan motores pequeños para uso fuera de carretera deben ser diseñados, fabricados y equipados para cumplir con las normas del US EPA.

El CPE debe garantizar el sistema de control de emisiones y de evaporación en su pequeño motor para uso fuera de carretera durante el período que indicado a continuación, siempre que no se haya cometido abuso, negligencia, modificación no aprobada o mantenimiento inadecuado del equipo.

Su sistema de control de emisiones puede incluir piezas como: carburadores, depósitos de combustible, tubos de combustible (para combustible líquido y vapores de combustible), tapas de combustible, válvulas, depósitos, filtros, abrazaderas, conectores y otros componentes relacionados. Además, se incluye un sistema de inyección de combustible, un sistema de encendido, un convertidor catalítico y otros ensamblajes relacionados con las emisiones. Cuando se produzca un problema cubierto por la garantía, CPE reparará su pequeño motor para uso fuera de carretera sin coste para usted, incluyendo el diagnóstico, las piezas y la mano de obra.

## **COBERTURA DE LA GARANTÍA DE CONTROL DE EMISIONES DEL FABRICANTE:**

Este sistema de control de emisiones tiene una garantía de dos años, sujeto a la cláusula establecida en la parte de abajo. Si alguna pieza relacionada con las emisiones en su motor es defectuosa, será reparada o reemplazada por CPE.

## **RESPONSABILIDADES DEL PROPIETARIO DE LA GARANTÍA:**

Como propietario del motor pequeño para uso fuera de carretera, es responsable de realizar el mantenimiento necesario indicado en su Manual del propietario. CPE recomienda conservar todos sus recibos por trabajos de mantenimiento de su pequeño motor para uso fuera de carretera, pero CPE no puede negar la cobertura de la garantía únicamente por no presentar los recibos o por su falla en asegurar el desempeño de todo el programa de mantenimiento.

Como propietario del motor pequeño para uso fuera de carretera, debe tener en cuenta que CPE puede negar la cobertura de la garantía si su motor pequeño para uso fuera de carretera o una pieza se ha averiado debido a abuso, negligencia, mantenimiento inadecuado o modificaciones no autorizadas.

Usted es responsable de llevar su motor pequeño para uso fuera de la carretera a un centro de distribución, centro de servicio o un centro de servicio autorizado de CPE como se describe en (3)(f) a continuación o al distribuidor de CPE o a CPE, Las Vegas, NV. desde que surja el problema. Las reparaciones en garantía se realizarán en un tiempo razonable, no excediendo los 30 días.

Si tiene alguna cuestión sobre la cobertura de su garantía, contacte con:

Champion Power Equipment, Inc.  
Servicio al Cliente  
6370 S Pioneer Way, Unit 101  
Las Vegas, NV 89113  
1-877-338-0999  
tech@championpowerequipment.com

## **GARANTÍA DEL SISTEMA DE EMISIONES**

**A continuación, se presentan las cláusulas específicas relacionadas con la cobertura de la garantía del sistema de control de emisiones de escape y evaporación (ECS).**

**1. APLICABILIDAD:** Esta garantía se aplica a modelos del año 1997 y posteriores de motores pequeños. El Período de garantía de ECS comienza en la fecha de entrega al comprador final del nuevo motor, y se extiende por 24 meses consecutivos a partir de tal fecha.

### **2. COBERTURA GENERAL DE GARANTÍA DE EMISIONES**

CPE garantiza al comprador final del nuevo motor o equipo y a los compradores posteriores, que cada uno de sus pequeños motores para uso fuera de carretera:

2a. Ha sido diseñado, fabricado y equipado para cumplir con los estándares de emisiones de la EPA de EE. UU. para motores de encendido por chispa de 19 kilovatios o menos.

2b. Está libre de defectos en los materiales y mano de obra que provoquen averías en piezas garantizadas idénticas en todos los aspectos materiales a la pieza descrita en la solicitud de certificación del fabricante del motor por un período de dos años.

### **3. LA GARANTÍA SOBRE LAS PIEZAS RELACIONADAS CON LAS EMISIONES SE INTERPRETARÁN DE LA SIGUIENTE MANERA:**

3a. Cualquier pieza en garantía que no tenga programado su reemplazo como parte del mantenimiento requerido en el Manual del propietario, deberá estar garantizada durante el Período de Garantía de ECS. Si alguna de estas piezas se avería durante el Período de Garantía de ECS, debe ser reparada y reemplazada por CPE de acuerdo con la subsección "d" siguiente. Cualquier pieza reparada o reemplazada bajo la Garantía de ECS estará garantizada por el resto del Período de Garantía de ECS.

3b. Cualquier pieza en garantía relacionada con las emisiones que tenga programado su reemplazo solo para una inspección regular según se especifica en el Manual del Propietario, deberá estar en garantía por el Período de Garantía de ECS. Una declaración en dichas instrucciones escritas a efectos de "reparar o reemplazar según sea necesario", no reducirá el Período de Garantía de ECS. Cualquier pieza reparada o reemplazada bajo la Garantía de ECS estará garantizada por el resto del Período de Garantía de ECS.

3c. Cualquier pieza en garantía relacionada con las emisiones que tenga programado su reemplazo según el mantenimiento requerido en el Manual del propietario, deberá estar en garantía durante el período de tiempo anterior al primer reemplazo programado de esa pieza. Si la pieza se avería antes del primer recambio programado, CPE la reparará o reemplazará de acuerdo con la subsección "d" siguiente. Cualquier pieza relacionada con las emisiones, reparada o reemplazada bajo la Garantía de ECS, deberá estar en garantía durante el resto del Período de Garantía de ECS antes del primer reemplazo programado para tal pieza relacionada con las emisiones.

3d. La reparación o reemplazo de cualquier pieza en garantía relacionada con las emisiones según esta Garantía de ECS se realizará en un Centro de Servicio Autorizado de CPE sin cargo para el propietario.

3e. El propietario no deberá abonar ningún cargo por el trabajo de diagnóstico que determine que una pieza cubierta por la Garantía de ECS es defectuosa, siempre que dicho diagnóstico se realice en un Punto de Servicio Autorizado de CPE.

3f. CPE se hará cargo de las reparaciones cubiertas por la garantía de emisiones en los centros de servicio no autorizados en las siguientes circunstancias:

i. El servicio es requerido en un centro poblacional con una población de más de 100,000 habitantes según el Censo de 2000 de EE. UU., que no tenga un Centro de Servicio Autorizado de CPE Y

ii. El servicio es requerido a más de 100 millas de un centro de servicio autorizado de CPE. El límite de 100 millas no se aplica en los siguientes estados: Alaska, Arizona, Colorado, Hawaii, Idaho, Montana, Nebraska, Nevada, Nuevo México, Oregón, Texas, Utah y Wyoming.

3g. CPE será responsable de los daños a otros componentes originales del motor o de las modificaciones aprobadas provocadas por el fallo de una pieza relacionada con las emisiones que esté cubierta por la Garantía de ECS.

3h. Durante el período de garantía de ECS, el CPE debe mantener un suministro suficiente de piezas relacionadas con las emisiones que estén en garantía para satisfacer la demanda esperada de estas piezas relacionadas con las emisiones de escape y evaporación.

- 3i. Cualquier pieza de repuesto relacionada con las emisiones de escape y evaporación autorizada y aprobada por CPE se puede utilizar para el mantenimiento o reparación con garantía de ECS y se suministrará sin cargo al propietario. Tal uso no reduce la obligación de garantía de CPE.
- 3j. Las partes adicionales o modificadas no aprobadas no se pueden utilizar para modificar o reparar un motor de CPE. Dicho uso anula esta Garantía de ECS y supondrá motivo suficiente para rechazar una reclamación de Garantía de ECS. CPE no será responsable según este documento por las averías de cualquier pieza en garantía de un motor de CPE provocada por el uso de dicha pieza adicional o modificada no aprobada.

**LAS PIEZAS RELACIONADAS CON LAS EMISIONES INCLUYEN LAS SIGUIENTES: (SEGÚN LAS PARTES DE LA LISTA APLICABLES AL MOTOR)**

Sistemas cubiertos por esta garantía	Descripción de piezas
Sistema de medición de combustible	Carburador y piezas internas (y/o regulador de presión o sistema de inyección de combustible), Sistema de retroalimentación y control de la relación aire/combustible, Sistema de enriquecimiento de arranque en frío.
Sistema de inducción de aire	Sistema de admisión de aire caliente controlado, Colector de admisión, Filtro de aire.
Sistema de encendido	Bujías de encendido, Sistema de encendido por magneto o electrónico, Sistema de avance/retardo de chispa.
Sistema de recirculación de gases de escape (EGR)	Cuerpo de válvula de EGR y espaciador del carburador, si se aplica, Sistema de retroalimentación y control de velocidad EGR.
Sistema de inyección de aire	Bomba de aire o válvula de pulso, Válvulas que afectan a la distribución del flujo, Colector de distribución.
Sistema de catalizador o reactor térmico	Convertidor catalítico, Reactor térmico, Colector de escape.
Control de partículas	Trampas, filtros, precipitadores y cualquier otro dispositivo utilizado para capturar las emisiones de partículas.
Artículos diversos	Válvulas e interruptores sensibles al vacío, temperatura y tiempo, Controles electrónicos, Mangueras, correas, conectores y ensamblajes.
Controles de evaporación	Tapón de combustible, Tubos de combustible (para combustible líquido y vapores de combustible), Conexiones de tubos de combustible, Abrazaderas, Válvulas de alivio de presión, Válvulas de control, Solenoides de control, Controles electrónicos, Diafragmas de control de vacío, Cables de control, Conexiones de control, Válvulas de purga, Juntas, Separador de líquido/vapor, Filtro de carbono, Soportes de montaje del filtro, Conector del puerto de purga del carburador.

**PARA OBTENER EL SERVICIO DE GARANTÍA:**

Debe llevar su motor de CPE o el producto en el que está instalado, junto con su tarjeta de registro de garantía u otra prueba de la fecha de compra original a su cargo, a cualquier distribuidor de Champion Power Equipment autorizado por Champion Power Equipment, Inc. para vender y prestar servicio a tal producto de CPE durante su horario de trabajo. Las localizaciones alternativas de servicio definidas en la Sección (3)(f) anterior, deben ser aprobadas por CPE antes del servicio. No se denegarán las reclamaciones por reparaciones o ajustes provocados únicamente por defectos en el material o mano de obra provocados por el mantenimiento o uso incorrecto del motor.

**Si tiene alguna cuestión sobre sus derechos y responsabilidades de garantía, o para obtener servicio de garantía, comuníquese con el Servicio al Cliente de Champion Power Equipment, Inc.**

**Champion Power Equipment, Inc.**  
 Servicio de Atención al Cliente  
 6370 S Pioneer Way, Unit 101  
 Las Vegas, NV 89113  
 1-877-338-0999  
 tech@championpowerequipment.com