



MANUAL DEL OPERADOR

MODELO #201353
ASTILLADORA-TRITURADORA DE
3 IN. (7.6 CM)



ACTIVE SU GARANTÍA

registrando su producto:
championpowerequipment.com



  **1-877-338-0999**

o visite championpowerequipment.com

LEA Y GUARDE ESTE MANUAL. Este manual contiene medidas de seguridad importantes que se deben leer y comprender antes de utilizar el producto. El incumplimiento de esta obligación puede ocasionar lesiones graves. Este manual se debe conservar con el producto.

Las especificaciones, descripciones e ilustraciones de este manual son lo más precisas posible al momento de la publicación, pero están sujetas a cambios sin previo aviso.

TABLA DE CONTENIDO

Introducción	3
Definiciones de seguridad	3
Instrucciones importantes de seguridad	4
Seguridad de Combustible	5
Capacitación	6
Preparación	7
Uso	7
Mantenimiento, transporte y almacenamiento	8
Etiquetas de seguridad y de la placa de datos	9
Símbolos de seguridad	11
Símbolos de operación	13
Símbolos de la etiqueta de inicio rápido	13
Controles y características	14
Astilladora-trituradora	14
Motor	15
Partes Incluidas	16
Montaje	17
Abra la caja de envío	17
1) Instale el soporte de apoyo de la tolva de la trituradora	17
2) Instale la tolva de la trituradora	17
3) Instale el deflector del conducto de descarga	17
Bolsa recolectora	18
Agregue aceite de motor	18
Agregar combustible	19
Operación	21
Locación de la astilladora-trituradora	21
Área de trabajo	21
Inspeccione la astilladora-trituradora antes de cada uso	21
Arranque del motor	22
Operación de la astilladora-trituradora	23
Consejos para picar y triturar	23
Despejar la tolva de la trituradora	24
Parada el motor	24
Operación a gran altura	25

Mantenimiento	26
Cambio del Aceite del Motor	26
Limpiando y Ajustando las Bujías	26
Limpieza del filtro de aire	27
Mantenimiento de la trituradora-astilladora	27
Limpieza de la astilladora-trituradora	27
Inspeccionar las cuchillas de la picadora	27
Reparar	28
Programa de mantenimiento	29
Almacenamiento	30
Almacenamiento de la astilladora-trituradora	30
Motor almacenado por menos de 30 días	30
Motores almacenados por más de 30 días	31
Especificaciones	32
Especificaciones de la astilladora-trituradora	32
Especificaciones de combustible	32
Especificaciones del aceite del motor	32
Especificaciones de la Bujía	32
Especificaciones de la Válvula	32
Mensaje importante sobre la temperatura	32
Solución de problemas	33

 PARA EL DESGLOSE DE PARTES

Buscar por número de modelo en
championpowerequipment.com

INTRODUCCIÓN

Felicitaciones por comprar un producto de Champion Power Equipment (CPE). CPE diseña, construye y mantiene todos nuestros productos conforme a especificaciones y directrices estrictas. Con un conocimiento adecuado del producto, el uso seguro y un mantenimiento regular, este producto debería ofrecerle un servicio satisfactorio durante años.

Se ha hecho todo lo posible para asegurar que la información de este manual sea precisa y completa al momento de la publicación, y nos reservamos el derecho de modificar, alterar o mejorar el producto y este documento en cualquier momento sin previo aviso.

Debido a que CPE valora en gran medida el diseño, la fabricación, la operación y el mantenimiento de nuestros productos, al igual que su seguridad y la de otros, le solicitamos que se tome un tiempo para revisar minuciosamente este manual del producto y otros materiales del producto y que tenga plena conciencia y conocimiento del ensamblaje, la operación, los peligros y el mantenimiento del producto antes de usarlo. Infórmese con exactitud y asegúrese de que aquellos que planeen operar el producto también lo hagan y estén familiarizados con los procedimientos de seguridad y funcionamiento adecuados antes de cada uso. Siempre utilice el sentido común y siempre equívóquese por exceso de precaución al operar el producto para asegurarse de que no se produzca ningún accidente, daño a la propiedad o lesión. Queremos que continúe utilizando su producto CPE y que se sienta satisfecho durante años.

Al contactar a CPE con respecto a repuestos o mantenimiento, deberá brindar el modelo y el número de serie completos de su producto. Transcriba la información de la etiqueta de identificación de su producto en la siguiente tabla.

CPE EQUIPO DE SOPORTE TÉCNICO
1-877-338-0999
NÚMERO DE MODELO
201353
NÚMERO DE SERIE
FECHA DE COMPRA
UBICACIÓN DE COMPRA

DEFINICIONES DE SEGURIDAD

El objetivo de los símbolos de seguridad es advertirle sobre los posibles peligros. Debe prestar especial atención y comprender los símbolos de seguridad y sus respectivas explicaciones. Las advertencias de seguridad no descartan por sí mismas los posibles peligros. Las instrucciones o advertencias que brindan no sustituyen las medidas necesarias para la prevención de accidentes.

PELIGRO

PELIGRO indica una situación riesgosa que, de no evitarse, provocará una lesión grave o la muerte.

ADVERTENCIA

ADVERTENCIA indica una situación riesgosa que, de no evitarse, puede provocar una lesión grave o la muerte.

PRECAUCIÓN

PRECAUCIÓN indica una situación riesgosa que, de no evitarse, puede provocar una lesión leve o moderada.

AVISO

AVISO indica información que se considera importante, pero que no tiene relación con un peligro (por ej., mensajes sobre daños a la propiedad).

INSTRUCCIONES IMPORTANTES DE SEGURIDAD

⚠ PELIGRO

El escape del motor contiene monóxido de carbono, un gas venenoso incoloro e inodoro. Inhalar monóxido de carbono producirá náuseas, mareos, desmayos o la muerte. Si comienza a sentirse mareado o débil, salga a tomar aire fresco inmediatamente.

Opere su producto únicamente en exteriores, en un área bien ventilada.

NO opere su producto dentro de ningún edificio, incluidos garajes, sótanos, espacios de acceso y cobertizos, recintos o compartimientos.

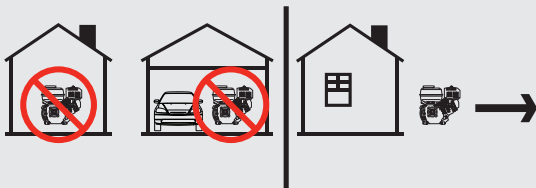
NO permita que los gases de escape entren en un área confinada a través de ventanas, puertas, respiraderos u otras aberturas.

⚠ PELIGRO

Usar un motor en interiores **PUEDA MATARLO EN MINUTOS**. El escape del motor contiene monóxido de carbono. Este es un veneno que no se puede ver ni oler.

NUNCA lo use dentro de una casa o garaje, **INCLUSO SI** las puertas y ventanas están abiertas.

SOLO úselo **EN EL EXTERIOR** y lejos de ventanas, puertas y respiraderos.



Instale alarmas de monóxido de carbono a batería o alarmas de monóxido de carbono enchufables con respaldo de batería de acuerdo con las instrucciones del fabricante.

⚠ PELIGRO

Las piezas giratorias pueden enredar las manos, los pies, el cabello, la ropa o los accesorios. Se puede producir una amputación traumática o una laceración grave.

Mantenga las manos y los pies alejados de las piezas giratorias.

Átese el pelo largo y quítese las joyas.

Opere el equipo con los dispositivos de protección en su lugar.

NO use ropa holgada, cordones colgantes ni artículos que puedan quedar atrapados.

⚠ ADVERTENCIA

El uso de este equipo puede ocasionar chispas que pueden iniciar incendios cerca de vegetación seca.

Podría requerir un supresor de chispas. El usuario debe comunicarse con las agencias de bomberos locales para conocer las leyes y normas relacionadas con los requisitos de prevención de incendios.

⚠ ADVERTENCIA

Las chispas pueden provocar incendios o descargas eléctricas.

Al realizar el mantenimiento del motor:

Desconecte el cable de la bujía y colóquelo donde no pueda entrar en contacto con la bujía.

NO verifique si hay chispa con la bujía retirada.

Utilice solo probadores de bujías de encendido aprobados.

⚠ ADVERTENCIA

Los motores en marcha producen calor. Pueden producirse quemaduras graves al contacto. El material combustible puede incendiarse al contacto.

NO toque las superficies calientes.

Evite el contacto con gases de escape calientes.

Permita que el equipo se enfríe antes de tocarlo.

Mantenga un espacio libre de 3 pies (91.4 cm) como mínimo en todos los lados para asegurar un enfriamiento adecuado.

Mantenga una distancia mínima de 5 pies (1.5 m) de materiales combustibles.

⚠ ADVERTENCIA

Riesgo para espectadores

Siempre mantenga a los transeúntes, niños y mascotas a una distancia mínima de 75 ft. (22.9 m) del área de trabajo cuando se está utilizando la trituradora de astilladora.

Esté siempre alerta. Se podrían producir accidentes, lesiones o daños debido al ricochet y la expulsión de los desechos de descarga de la trituradora durante el funcionamiento.

Tenga en cuenta. Solo un adulto cualificado con un conocimiento completo de las características del producto y las normas de seguridad debe operar la trituradora y estar en el área de trabajo.

⚠ ADVERTENCIA

Peligro de expulsión

Pedazos de escombros pueden ser expulsados de la astilladora-trituradora durante la operación. Esté en alerta.

⚠ ADVERTENCIA

Área de zona de trabajo del operador

Mantenga la zona de trabajo libre de residuos mientras trabaja para asegurar un punto de apoyo seguro.

⚠ ADVERTENCIA

Ropa y equipo de seguridad de protección

Siempre debe llevar ropa y gafas protectoras aprobadas por ANSI Z87.1 en todo momento alrededor de la astilladora-trituradora.
Use botas o zapatos resistentes que mejoren la estabilidad en superficies resbaladizas.

⚠ ADVERTENCIA

La rápida retracción de la cuerda de arranque tirará de la mano y del brazo hacia el motor más rápido de lo que pueda soltarlo. La puesta en marcha involuntaria puede provocar enredos, amputaciones traumáticas o laceraciones. Pueden también producirse fracturas, moretones o esguinces.

Al arrancar el motor, hale la cuerda de arranque lentamente hasta sentir resistencia, luego hale firmemente y rápidamente para evitar el retroceso.

⚠ ADVERTENCIA

El uso o trato inadecuado de la astilladora-trituradora puede dañarlo, acortar su vida útil y anular la garantía.

Siempre utilice la astilladora-trituradora solo para los usos previstos. Opérela solo en superficies niveladas.

NO exponga la astilladora-trituradora a humedad, polvo o suciedad excesivos.

NO permita que ningún material bloquee las ranuras de enfriamiento.

NO use el motor en los siguientes casos:

- El equipo produce chispas, humo o emite llamas.
- El equipo vibra excesivamente.
- El equipo hace ruidos extraños
- El equipo está dañado

⚠ ADVERTENCIA

Aunque la astilladora-trituradora contiene un supresor de chispas, mantenga una distancia mínima de 5 ft. (1.5 m) de vegetación seca para prevenir incendios.

Seguridad de Combustible**⚠ PELIGRO**

GASOLINA Y VAPORES DE GASOLINA SON ALTAMENTE INFLAMABLES Y EXPLOSIVOS.

El fuego o una explosión pueden causar quemaduras severas e incluso la muerte.

Gasolina y vapores de gasolina:

- Vapores de gasolina son altamente inflamables y explosivos.
- Vapores de gasolina pueden causar un incendio o una explosión si se encienden.
- Gasolina es un combustible líquido y los resultantes vapores de gasolina pueden encenderse y causar un fuego o explosión.
- La gasolina es un irritante de la piel y necesita ser limpiada de inmediato si se derrama sobre la piel o la ropa.
- La gasolina tiene un olor particular, esto le ayudará a detectar posibles fugas de forma rápida.
- En cualquier fuego de gas de petróleo, las llamas no se deben extinguir al menos que al hacerlo la válvula de suministro de combustible esté APAGADA. Esto es porque si un incendio se ha extinguido y un suministro de combustible no se desactiva, entonces un riesgo de explosión puede ser creado.
- Los vapores de gasolina se expanden o se contraen con temperaturas ambientales. Nunca llene el tanque de gasolina pasando el indicador FULL (lleno) en el filtro de combustible, ya que los vapores de la gasolina necesitan espacio para expandir si las temperaturas suben.

⚠ ADVERTENCIA**Al agregar o sacar combustible:**

NO encienda ni fume cigarrillos.

Siempre detenga el motor y deje enfriar durante un mínimo de dos minutos antes de repostar.

Siempre afloje la tapa de gasolina lentamente para liberar la presión de vapor y evitar que el combustible se escape alrededor de la tapa de gasolina.

Siempre reemplace y apriete la tapa de gasolina de forma segura después de repostar.

Nunca retire la tapa de gasolina ni agregue gasolina mientras el motor está funcionando o cuando el motor está caliente.

Llene o drene la gasolina a la intemperie solamente y en una zona bien ventilada.

NO bombee gasolina directamente a la astilladora-trituradora en la estación de servicio.

Siempre guarde la gasolina en un recipiente que cumpla con la EPA/CARB o para transferir la gasolina a la astilladora-trituradora.

No rebose el tanque de gasolina.

Siempre mantenga los vapores de gasolina lejos de chispas, llamas expuestas, luces piloto, calor y otras fuentes de encendido.

⚠ ADVERTENCIA**Al arrancar la astilladora-trituradora:**

No intente arrancar una astilladora-trituradora dañada.

Siempre verifique de que la tapa de la gasolina, el filtro de aire, la bujía, las líneas de combustible y el sistema de escape estén correctamente instalados.

Siempre permita que el combustible derramado se evapore totalmente antes de arrancar el motor.

Cerciórese de que la astilladora-trituradora descansa nivelado en el suelo.

⚠ ADVERTENCIA**Al operar la astilladora-trituradora:**

No mueva ni incline la astilladora-trituradora durante la operación.

⚠ ADVERTENCIA**Al transportar o dar servicio a la astilladora-trituradora:**

Siempre verifique de que la válvula de combustible esté en la posición APAGADO y el tanque de gasolina esté vacío.

Desconecte el cable de la bujía.

⚠ ADVERTENCIA**Al almacenar la astilladora-trituradora:**

Guárdela lejos de chispas, llamas expuestas, luces piloto, calor y otras fuentes de encendido.

No almacene la astilladora-trituradora o gasolina cerca hornos, calentadores de agua, o cualquier otro aparato que produzca calor o tenga encendidos automáticos.

⚠ PELIGRO

Nunca coloque un recipiente de gasolina, tanque de gasolina, cilindro de GLP o cualquier material combustible en el camino de la transmisión del escape durante la operación del motor.

⚠ ADVERTENCIA

Nunca use un recipiente de gasolina, tanque de gasolina, o cualquier otro elemento de combustible que está quebrado, cortado, roto o dañado.

Capacitación

1. Lea el manual de usuario completamente antes de intentar usar esta astilladora-trituradora.
2. No permita que nadie que no haya leído el manual de usuario o que no haya sido instruido sobre el uso seguro de la astilladora-trituradora lo utilice.
3. Nunca permita que niños o adultos no capacitados operen esta máquina.
4. Ocurren muchos accidentes cuando más de una (1) persona opera la astilladora-trituradora. Si un ayudante lo asiste, nunca accione los controles hasta que el ayudante esté alejado del área.
5. Nunca permita que nadie se suba a la máquina.
6. Nunca transporte carga en la astilladora-trituradora.
7. Los proyectiles pueden salir de la trituradora en altas velocidades. Por lo tanto, deben ser tenidas en cuenta las siguientes instrucciones en todo momento.

- Nunca opere la unidad en suelo endurecido, tal como asfalto o concreto.
- Nunca opere la unidad cerca de paredes ni edificios.
- No permita que los niños, mascotas, espectadores y asistentes estén dentro de 75 ft. (22.9 m) de la unidad durante la operación.
- No se incline directamente sobre cualquier conducto, entrada o salida, durante la operación.
- Mantenga la zona del operador y el área adyacente despejada para tener un punto de apoyo firme y seguro.

⚠ ADVERTENCIA

Aunque la astilladora-trituradora contiene un supresor de chispas, mantenga una distancia mínima de 5 ft. (1.5 m) de vegetación seca para prevenir incendios.

- Las astilladoras-trituradoras deben utilizarse solamente para el astillado de ramas de 3 in. (7.6 cm) o menos en diámetro o triturar vegetación con ramas de pequeño diámetro. No utilice para otros fines.
- Siempre asegúrese de que el cable de la bujía esté desconectado del motor cuando no esté en uso y antes de limpieza o mantenimiento.

Preparación

1. Esté completamente familiarizado con todos los controles y con el uso adecuado del equipo.
2. Asegure que el cable de la bujía esté desconectado hasta el funcionamiento.
3. Equipo de seguridad:
 - Siempre use calzado de seguridad o botas pesadas cuando opere la máquina.
 - Siempre use anteojos de seguridad o gafas protectoras cuando opere la máquina.
 - Nunca use joyas o ropa holgada que pueda enredarse con el movimiento o rotación de las piezas de la máquina.
 - Utilice siempre protección para los oídos.
 - Amárrese el cabello largo o cualquier cosa que cuelga y que pueda enredarse.
4. Inspección
 - Asegúrese de que el cable de la bujía ha sido completamente removida y la unidad este a tierra.
 - Asegúrese de que los conductos, cámaras, y entradas/salidas estén limpios y libres de cualquier escombros.
 - Asegúrese de que el área de trabajo este limpio y no tenga obstáculos o distracciones.

- Asegúrese de que todas las conexiones y las piezas estén seguras y sin daños.
 - Asegúrese de que bolsa de recolección este completamente conectado y seguro.
 - Asegúrese de que el material que va a astillar sea menos de 7,6 cm (3 pulgadas) de diámetro. Ramas que vayan a ser astilladas deben ser podadas a medida adecuada.
 - Asegúrese de que el material a ser astillado o triturado no este húmedo o mojado.
5. Verifique para asegurarse de que la astilladora-trituradora este sobre una superficie plana que no sea asfalto, concreto o tierra endurecida. Ponga bloques en las ruedas y asegure la pata de apoyo para prevenir el movimiento involuntario de la astilladora-trituradora durante la operación.
 - Siempre opere la astilladora-trituradora en la zona de operador indicada por el fabricante.
 6. Combustible:
 - Use un recipiente de combustible aprobado.
 - Nunca agregue combustible a un motor en marcha o caliente.
 - Cargue el tanque de combustible en espacios abiertos con extremo cuidado. Nunca cargue el tanque de combustible en el interior.
 - Reemplace la tapa de la gasolina de manera segura y limpie cualquier derrame de combustible.

Uso

1. Antes de encender esta astilladora-trituradora, revise todas las normas de seguridad. El incumplimiento de estas reglas puede resultar en lesiones graves al operador o a los espectadores.
2. Asegúrese de confirmar que todas las conexiones estén apretadas antes de cada uso. Es posible que las conexiones al vibrar se aflojen con el tiempo.
3. Nunca deje la máquina desatendida con la fuente de energía en operación.
4. Nunca utilice la máquina bajo la influencia de alcohol, drogas o medicamentos.
5. El propietario de la máquina debe instruir a todos los operadores en la operación segura de la astilladora-trituradora.
6. Siempre opere la astilladora-trituradora con todos los equipos de seguridad en su lugar y todos los controles adecuadamente ajustados para la operación segura.
7. Siempre utilice la astilladora-trituradora a la velocidad recomendada del fabricante.

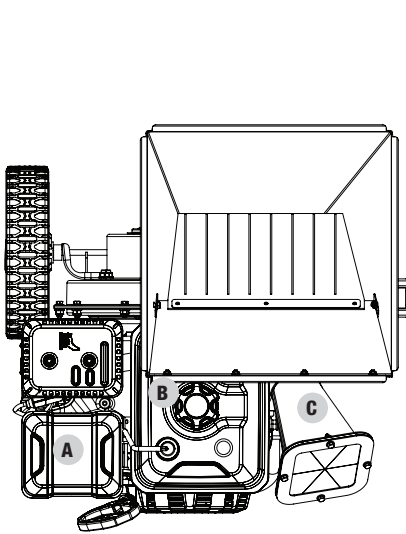
8. Siempre mantenga manos y pies alejados de partes en movimiento.
9. Cuando cargue la astilladora-trituradora, nunca coloque sus manos dentro o en los lados de los conductos, cámaras o ingesta. Nunca coloque las manos o cualquier parte del cuerpo entre el material y cualquier parte de la astilladora-trituradora.
 - Nunca intente triturar más de una (1) rama a la vez, esto puede causar que el conducto, cámara o ingesta se obstruya.
 - Nunca trate de usar su mano, pie o cualquier parte del cuerpo para desatascar la astilladora-trituradora.
 - Sólo intente destapar con un palo de pequeño diámetro que puede ser astillado.
 - Si se produce una obstrucción mayor; gire la válvula de combustible a la posición de apague y deje la unidad en marcha hasta que se termine el combustible, apague el motor, deje que la unidad enfríe, desconecte el cable de la bujía y desarme la unidad para ver donde se ha producido la obstrucción. Retire la obstrucción antes de continuar con la operación.
10. Sólo astille ramas de 3 in. (7.6 cm) o menos de diámetro
11. Solo triture hojas, arbustos, matorrales, etc. con ramas de ½ in. (1.3 cm) en diámetro.
12. Sólo triture material seco o ligeramente humedecido. Nunca trate de triturar material que está mojado, ya que puede causar que ocurra una obstrucción.
13. Use solamente su mano para operar los controles de la astilladora-trituradora.
14. No rellene de combustible el motor hasta que se haya enfriado por varios minutos.
4. Despeje los desechos de las partes móviles únicamente cuando el motor esté apagado, la válvula de combustible esté en la posición “APAGADO” y el cable de la bujía esté desconectado.
5. Compruebe que todas las tuercas y pernos estén ajustados para asegurar que el equipo esté en condiciones de trabajo seguras.
6. Siempre que quiera mover la astilladora-trituradora, utilice el mango de la tolva de la trituradora y las ruedas integradas. Nunca use el tanque de combustible como soporte para levantar la unidad. Si la unidad debe levantarse, siempre cuente con un mínimo de dos personas y sujete la unidad de forma segura con la pata delantera y el mango de la tolva de la trituradora.
7. Siempre siga los preparativos para el almacenamiento de las instrucciones del motor antes de almacenar la unidad por períodos cortos o a largo plazo.
8. Siempre asegúrese de que el tanque de combustible esté vacío antes de transportar la unidad en un vehículo.
9. Cada vez que transporte la unidad, manténgala en posición vertical sobre las ruedas y sobre la pata de apoyo.

Mantenimiento, transporte y almacenamiento

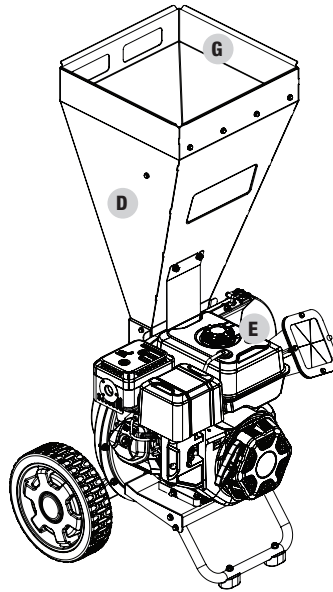
1. Siempre apague la fuente de alimentación, desconecte el cable de la bujía y conecte el motor a tierra mientras repara o ajusta la unidad.
2. Limpie los residuos, los arbustos y la paja del cilindro del motor, las aletas de la cabeza del cilindro, el filtro de rotación de la cámara del fuelle y de las zonas del silenciador. Si el motor está equipado con un silenciador de parachispas, límpielo e inspecciónelo regularmente (siga las instrucciones de mantenimiento del fabricante). Reemplácelo, si está dañado.
3. Nunca guarde la unidad (con combustible) en un entorno cerrado con poca ventilación. Los vapores del combustible pueden llegar a una fuente de ignición (como un horno o un calentador de agua) y provocar una explosión. El vapor del combustible también es tóxico para humanos y para animales.

Etiquetas de seguridad y de la placa de datos

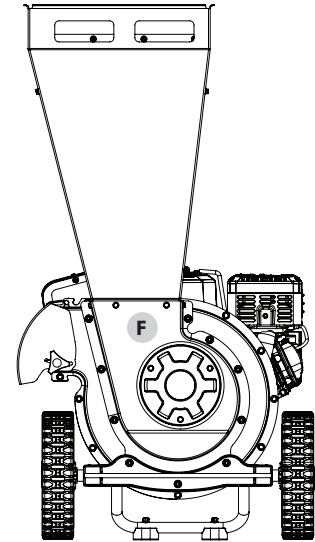
Estas etiquetas le advierten acerca de peligros potenciales que pueden causar lesiones graves. Lea atentamente las etiquetas. Si una etiqueta se desprende o es ilegible, comuníquese con Equipo de soporte técnico para un posible reemplazo.



Arriba


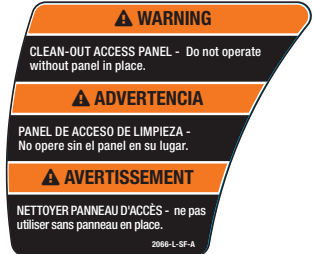
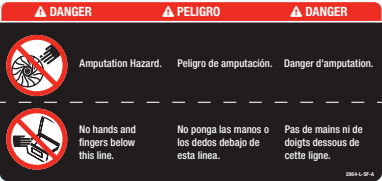
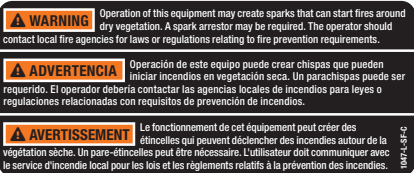



Lado



Atrás

	ETIQUETA	DESCRIPCIÓN
A		Superficie caliente
B		Combustible
C		Ícono de advertencia - conducto de astillar
D		Ícono de peligro - exterior de la tolva del trituradora

	ETIQUETA	DESCRIPCIÓN
E		Ícono de peligro - descarga
F		Advertencia - acceso de limpieza
G		Interior de la tolva de la trituradora
		Combustión (no se demuestra)
		Íconos de seguridad (no se demuestra)

Símbolos de seguridad



Algunos de los siguientes símbolos podrían utilizarse con este producto. Estúdielos y aprenda su significado. La interpretación adecuada de estos símbolos le permitirá utilizar el producto de manera más segura.


SÍMBOLO	SIGNIFICADO
	Lea el manual de usuario. Para reducir el riesgo de lesiones, el usuario debe leer y comprender el manual de usuario antes de utilizar este producto.
	Protección para ojos y oídos. Utilice siempre gafas de seguridad o lentes de seguridad con protectores laterales, y, según sea necesario, un protector facial completo cuando utilice este producto.
	Calzado. Siempre use calzado de seguridad o botas pesadas al operar la máquina.
	Guantes. Siempre utilice guantes protectores resistentes antideslizantes al operar este producto.
	Alerta de peligro. Indica una situación riesgosa que, de no evitarse, provocará una lesión grave o la muerte.
	Riesgo de incendio. La gasolina y los vapores de gasolina son extremadamente inflamables y explosivos. Los incendios pueden causar quemaduras graves e incluso la muerte. No agregue combustible mientras el producto esté en funcionamiento o aún caliente.
	Superficie caliente. Para reducir el riesgo de lesiones o daños, evite el contacto con cualquier superficie caliente.
	Alerta de llamas abiertas. La gasolina y los vapores de gasolina son extremadamente inflamables y explosivos. Mantenga el combustible alejado de cigarrillos, llamas abiertas, chispas, luces de piloto, calor, y otras fuentes de ignición.

SÍMBOLO		SIGNIFICADO
		Peligro de amputación. El contacto con cuchillas rotatorias causarán serias lesiones. Mantenga las manos fuera de las aperturas mientras la maquina está en marcha.
		Gases tóxicos. El escape del motor de este producto contiene sustancias químicas que, conforme al estado de California, producen cáncer, defectos de nacimiento y otros daños reproductivos. Riesgo de asfixia. Este motor emite monóxido de carbono, un gas venenoso incoloro e inodoro. Inhalar monóxido de carbono puede producir náuseas, desmayos o la muerte. Úselo solo en un área bien ventilada.
		Espacio libre. Mantenga todos los objetos al menos a 10 pies (3 m) de distancia de la máquina. Solo una persona debe operar la astilladora-trituradora y cargar los troncos.
		Nunca lo opere en una pendiente. Asegúrese de que la astilladora-trituradora esté sobre una superficie nivelada. Bloquee los neumáticos y asegúrese de que la pata de apoyo esté bien firme para evitar movimientos involuntarios de la astilladora-trituradora durante la operación.
		Objetos lanzados. Esta maquina puede recoger y lanzar objetos lo cual puede causar lesión personal.
		Lesiones personales o daños a la propiedad graves. Antes de inspeccionar, limpiar o dar servicio a la maquina, apague el motor, espere que de detengan completamente todas las partes en movimiento, desconecte el cable de la bujía y aleje el cable de la bujía.

Símbolos de operación

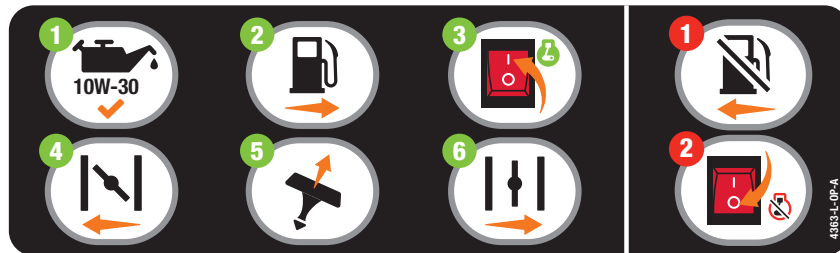
Algunos de los siguientes símbolos pueden ser utilizados en este producto. Por favor estúdielos y aprenda sus significados. La interpretación apropiada de estos símbolos le permitirán que opere su producto de forma más segura.

SÍMBOLO	SIGNIFICADO
	Tanque de gasolina: Lleno
	Tanque de gasolina: Vacío

SÍMBOLO	SIGNIFICADO
	Palanca del ahogador AHOGAR: posición izquierda CORRER: posición derecha
	Palanca de combustible CERRADO: posición izquierda ABIERTO: posición derecha

Símbolos de la etiqueta de inicio rápido

Algunos de los siguientes símbolos pueden ser utilizados en este producto. Por favor estúdielos y aprenda sus significados. La interpretación apropiada de estos símbolos le permitirán que opere su producto de forma más segura.



Encendiendo en motor

PELIGRO

Mueva la astilladora-trituradora a la intemperie alejado de ventanas, puertas, y ventilaciones.

1. **Verifique el nivel de aceite.**
Aceite recomendado es 10W-30.
2. Gire la **válvula de combustible** a la posición "ABIERTO."
3. Oprima el **interruptor de motor** a la posición "ENCENDIDO."
4. Mueva la **palanca del ahogador** a la posición "AHOGAR."
5. Jale la **cuerda de arranque**.
6. Mueva la **palanca del ahogador** a la posición "CORRER."

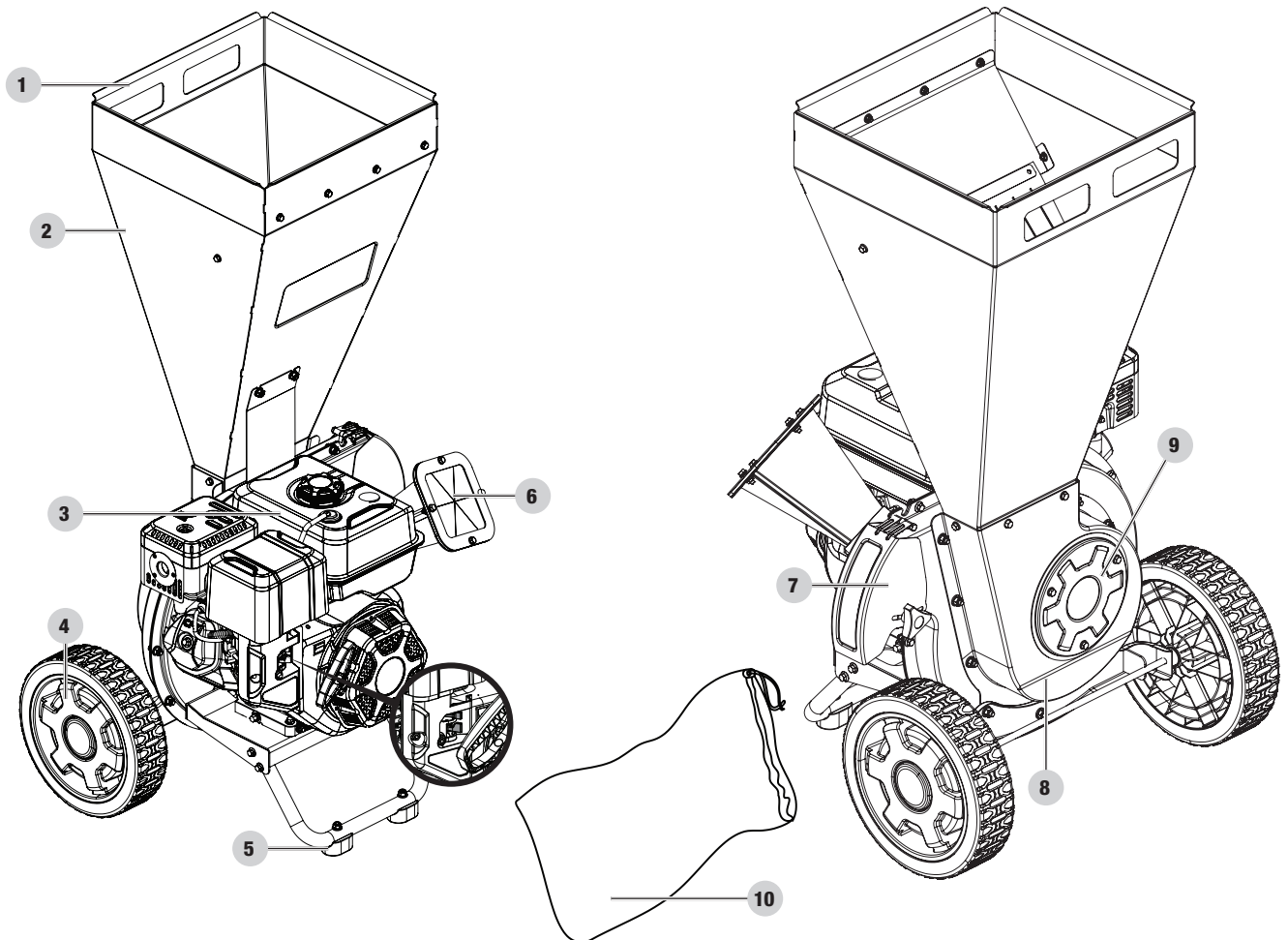
Apagando el motor

1. Gire la **válvula de combustible** a la posición "CERRADO."
2. Oprima el **interruptor del motor** a la posición "APAGADO."

CONTROLES Y CARACTERÍSTICAS

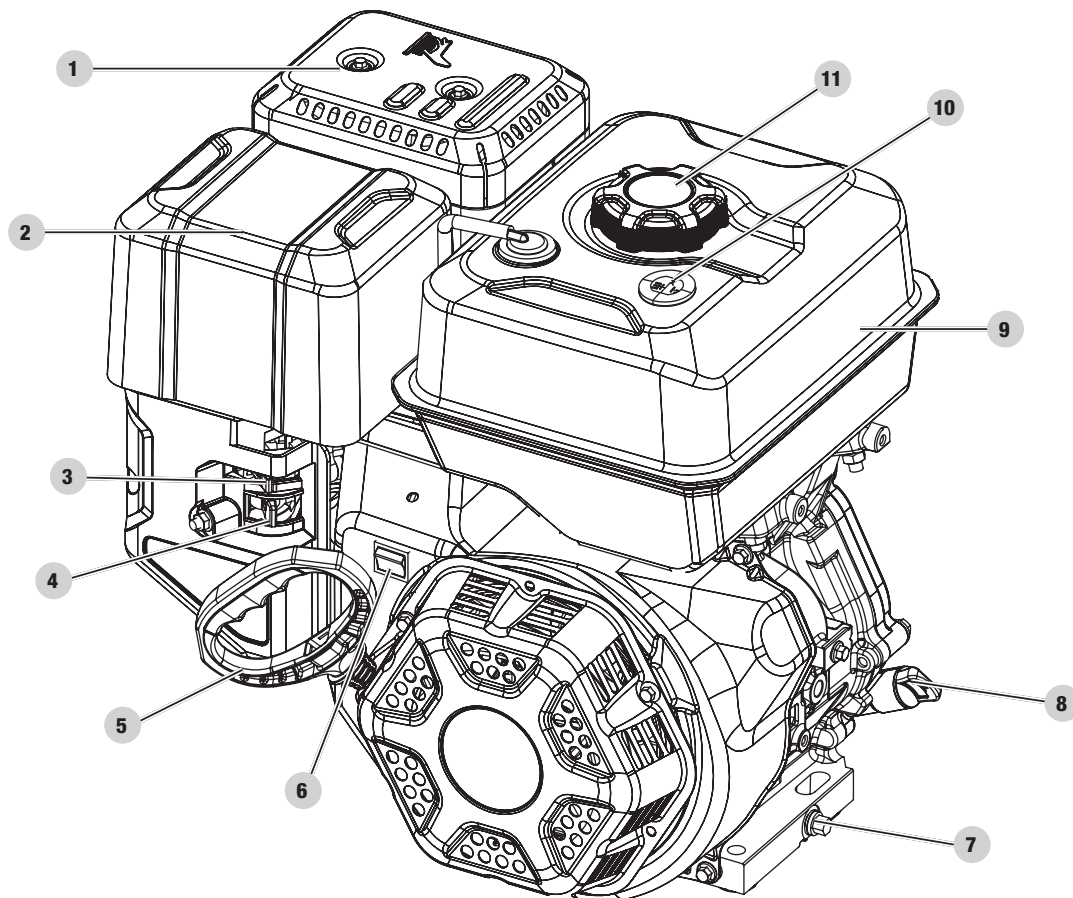
Lea el manual de usuario antes de operar la astilladora trituradora. Aprenda la ubicación y función de los controles y las funciones. Guarde este manual para consultarlo en el futuro.

Astilladora-trituradora



1. **Mango**
2. **Tolva de la trituradora** – coloque material para triturar (hojas, palos, y escombros del jardín) hasta 0.5 (1.3 cm) de diámetro máximo en este conducto.
3. **Motor** – 338 cc, OHV, 4-tiempos, enfriado de aire.
4. **Ruedas Sólidas** – 12 in. (30.5 cm)
5. **Pata de apoyo con monturas de vibración** – utilizados para ayudar en estabilizar la unidad.
6. **Conducto de astillado** – coloque palos y ramas hasta 3 in. (7.6 cm) en diámetro máximo este conducto.
7. **Conducto del deflector** – material astillado o triturador saldrá de aquí.
8. **Caja de cuchillas giratorias** – caja para las cuchillas de la astilladora-trituradora.
9. **Puerto de limpieza** – remueva este panel para aclarar cualquier atasco que pueda encontrar.
10. **Bolsa de recolección** – 2 Bushels (70 L) – Fije en el deflector del conducto (7) para coleccionar el material astillado y triturado.

Motor



1. **Silenciador**
2. **Filtro de aire** – Protege el motor filtrando el polvo y escombros de la admisión de aire.
3. **Ahogador** – Utilizado para encender el motor.
4. **Válvula de combustible** – Utilizado para apagar o encender el suministro de combustible.
5. **Arrancador retráctil** – Utilizado para encender el motor manualmente.
6. **Interruptor APAGADO/ENCENDIDO del motor** – Se utiliza para APAGAR y ENCENDER el motor.
7. **Perno de drenaje** – Utilizado para drenar el aceite del motor.
8. **Tapa de llenado/varilla de medición de aceite** – Utilizado para verificar y llenar el nivel de aceite.
9. **Tanque de gasolina** – 1.45 gal. (5.5 L)
10. **Medidor de gasolina**
11. **Tapa de combustible** – Remueva para agregar combustible.

Partes Incluidas

Partes	Ctd. de piezas	Herramienta Necesaria	Ctd. de Herramienta	Herramienta Necesaria
Soporte de apoyo de la tolva	1	Perno de brida M8 × 20	2	1× Llave o dado de 13 mm
		Tuerca de seguridad M8, brida	2	1× Llave o dado de 13 mm
		Tuerca de seguridad M6, brida	2	1× Llave o dado de 10 mm
Tolva de la trituradora	1	Perno de brida M6 × 14	4	1× Llave o dado de 10 mm
Deflector de descarga	1	Tuerca de seguridad M6	1	1× Llave o dado de 10 mm
		Perno de brida M6 × 55	1	1× Llave o dado de 10 mm
		Perilla, M6	2	
Bolsa de recolección	1		n/a	
Embudo de aceite	1		n/a	
Aceite del motor 1.2 US qt. (1100 mL)	1		n/a	

MONTAJE

Si su astilladora-trituradora ya está ensamblado, omita las instrucciones de ensamblaje de este manual.

Si está desmontado, lea y siga estas instrucciones.

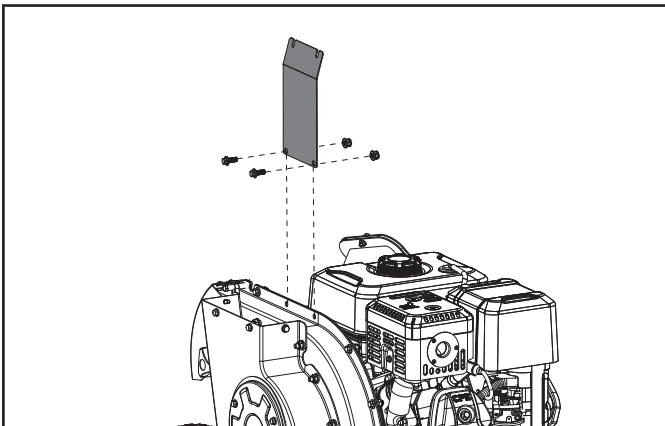
Si tiene alguna pregunta sobre el ensamblaje de su astilladora-trituradora, llame a nuestro Equipo de soporte técnico al 1-877-338-0999. Asegúrese de tener su número de serie y número de modelo a mano.

Abra la caja de envío

1. Coloque la caja de envío sobre una superficie sólida y plana.
2. Corte cuidadosamente las bandas de envío y retire la tapa de la caja de envío.
3. Ubique todos los accesorios antes de comenzar el montaje.

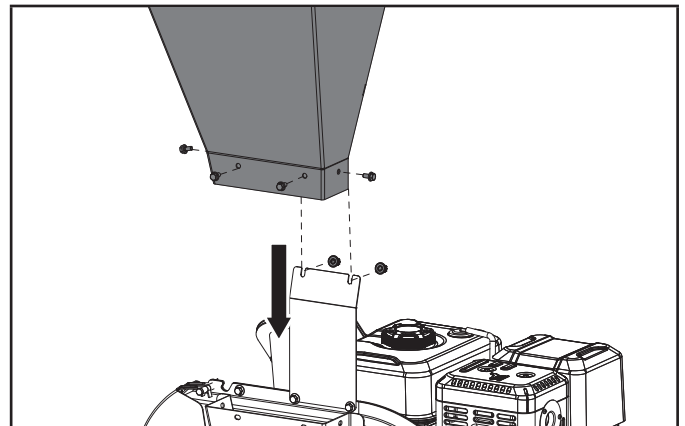
1) Instale el soporte de apoyo de la tolva de la trituradora

1. Con la parte angulada del soporte apuntando hacia el motor, alinee los orificios del soporte con los orificios de la parte superior de la carcasa del mayal.
2. Inserte dos pernos de brida M8 × 20 mm a través de los orificios en la carcasa del mayal y el soporte de apoyo de la tolva de la trituradora desde el costado de la carcasa del mayal.
3. Enrosque dos tuercas de seguridad M8 en los pernos roscados y ajuste firmemente con llaves inglesas o llaves de tubo de 10 mm y 13 mm.



2) Instale la tolva de la trituradora

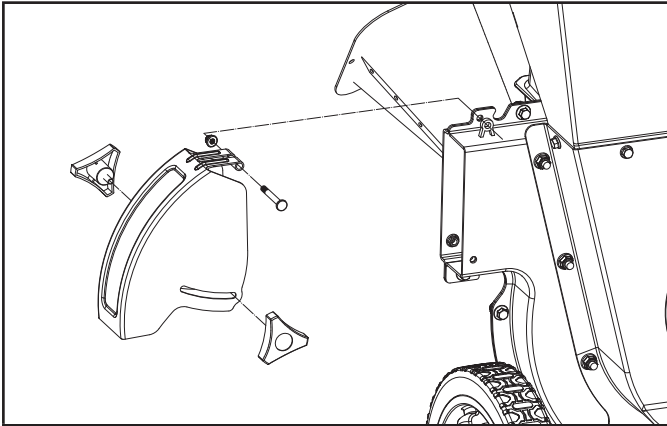
1. Inserte la tolva de trituradora en la parte superior de la carcasa del mayal con los recortes de la ranura del mango hacia la parte posterior de la unidad (hacia las ruedas). Deslice los pernos roscados en la parte inclinada de la tolva de trituradora en las ranuras del soporte de la tolva de trituración que se instaló en el paso 3, al mismo tiempo que garantiza que las ranuras en la parte inferior de la tolva de la trituradora se deslicen sobre los pasadores del localizador que están dentro de la carcasa del mayal. Asegúrese de que los cuatro orificios de la tolva trituradora estén alineados con los 4 orificios de la carcasa del mayal (1 a cada lado y 2 en la parte trasera).
2. Enrosque dos tuercas de fijación M6 en los pernos roscados para fijar la tolva trituradora al soporte de la tolva trituradora y apriete firmemente con una toma o llave de 10 mm.
3. Inserte cuatro pernos de brida M6 a 14 mm a través de los cuatro orificios de la carcasa del mayal y en las tuercas de soldadura en la tolva de trituración. Apriete firmemente con una toma o llave de 10 mm.



3) Instale el deflector del conducto de descarga

1. Alinee la bisagra en la parte superior del deflector de la rampa con la pestaña en la parte superior del conducto de descarga para que la pestaña esté alineada en la ranura en el centro de la bisagra.
2. Inserte el perno de brida M6 a 55 mm a través de la bisagra y las pestañas con orificios en la parte superior del conducto de descarga.
3. Enrosque tuerca de fijación M6 en los pernos roscados para fijar el deflector del conducto al conducto de descarga.

4. Desde ambos lados, inserte un perno de perilla a través del orificio ranurado en el deflector del conducto y en el orificio roscado en el conducto de descarga. Seleccione la posición deseada para el deflector de la rampa y, a continuación, apriete a mano los pernos de la perilla para fijar el deflector del conducto en su lugar.



Bolsa recolectora

La bolsa recolectora se puede conectar y quitar del deflector del conducto con la ayuda del cordón ajustable. Se recomienda colocarlo antes de su uso y retirarlo antes de que esté completamente lleno, después de su uso o antes de almacenar la unidad. La bolsa recolectora recogerá hasta 2 bushels (70 L) de material.

⚠ ADVERTENCIA

Antes de su uso, corrobore que el cordón ajustable esté asegurado y ajustado alrededor del deflector del conducto.

⚠ ADVERTENCIA

Cuando parezca que la bolsa recolectora está casi llena, se recomienda vaciarla. Esto ayudará a evitar que la bolsa se salga del conducto deflector y también evitará que la bolsa explote. Corrobore que la bolsa recolectora no se salga del conducto deflector durante su uso. Si esto ocurre, detenga el uso de inmediato y vuelva a conectar la bolsa recolectora. Siempre vacíe la bolsa recolectora cuando el motor esté apagado y la bujía haya sido desconectada.

🗨 AVISO

Siempre revise la bolsa recolectora antes de usarla. No use una bolsa recolectora deshilachada, desgastada o dañada.

Agregue aceite de motor

⚠ ADVERTENCIA

NO trate de encender o arrancar el motor sin antes haberlo llenado correctamente con el tipo y cantidad de aceite recomendado. Si el motor resulta dañado por no acatar estas instrucciones se anulará la garantía.

🗨 AVISO

El rotor del motor tiene un cojinete de bolas sellado y pre-lubricado que no requiere lubricación adicional durante su vida útil.

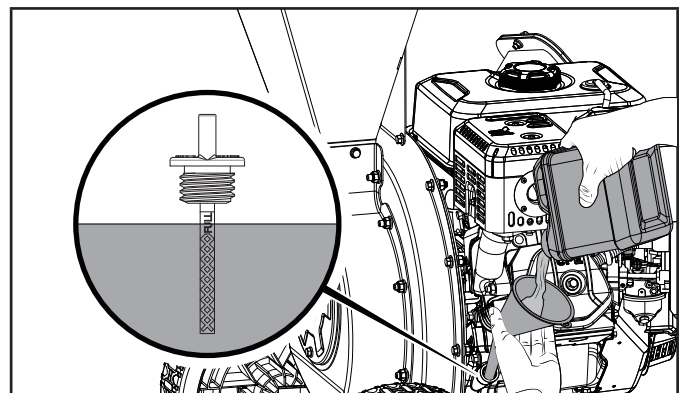
🗨 AVISO

El tipo de aceite recomendado para el uso típico es aceite **10W-30 de automóvil**. Sin embargo, el usar los aceites convencionales mostrados en la gráfica "Recomendación de tipo de aceite para motor" puede ser utilizado para el uso típico incluyendo el periodo de marcha del motor de las primeras 5 horas de asentamiento.

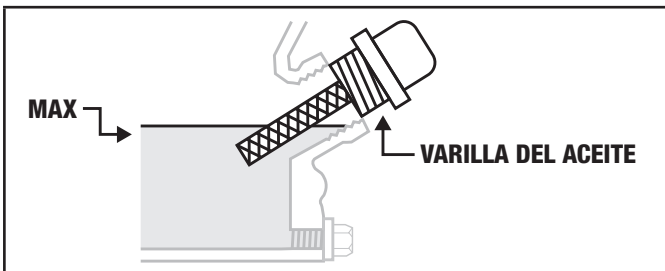
Si corre el motor en temperaturas extremas, refiera a la gráfica "Recomendación de tipo de aceite para motor".

Recomendación de Tipo de Aceite para Motor								
°F	-20	0	20	40	60	80	100	120
°C	-28.9	-17.8	-6.7	4.4	15.6	26.7	37.8	48.9
	Temperatura de ambiente							

1. Coloque la astilladora-trituradora sobre una superficie plana y nivelada.
2. Retire la tapa de llenado de aceite/varilla de medición para agregar aceite.



3. Con un embudo, agregue hasta 1.2 US qt. (1100 mL) de aceite (incluido) y vuelva a colocar la tapa de llenado de aceite/varilla de medición. **NO SOBRECARGAR.**
4. Compruebe el nivel de aceite del motor antes de cada uso y agregue según sea necesario.



AVISO

Después de agregar aceite, debe realizar una inspección visual y verificar que el aceite esté de 1 a 2 roscas de distancia de rebalsarse del orificio de llenado.

Si utiliza la varilla para comprobar el nivel de aceite, **NO** gire la varilla al verificarlo.

AVISO

Compruebe el nivel de aceite a menudo durante el período de asentamiento. Vea la sección *Mantenimiento* para conocer los intervalos de servicio recomendados.

PRECAUCIÓN

Este motor viene equipado con una válvula de corte y se detendrá cuando el nivel del aceite en el cigüeñal esté por debajo del valor umbral.

AVISO

Consideramos que el período de asentamiento del motor son las primeras 5 horas de tiempo de funcionamiento. Durante el período de asentamiento, recomendamos usar aceites estándar de mezclas no sintéticas para automotores. Después del período de asentamiento, puede usarse lubricante sintético, pero no es necesario. Evite empantanar o sacudir el motor y evite hacerlo funcionar a una velocidad constante durante un tiempo prolongado. Después del período de asentamiento de 5 horas, cambie el aceite.

AVISO

Se puede utilizar aceite sintético después del período de asentamiento inicial de 5 horas. Usar aceite sintético no aumenta el intervalo de cambio de aceite recomendado. El aceite 5W-30 completamente sintético ayudará a arrancar en ambientes fríos de < 41 °F (5 °C).

Agregar combustible

PELIGRO

Vapores de gasolina son altamente inflamables y explosivos.

NO encienda ni fume cigarrillos. El fuego o la explosión pueden causar quemaduras graves o la muerte.

Sólo llene o drene el combustible al aire libre en un área bien ventilada. **NO** bombee gasolina directamente en el motor. Utilice un contenedor aprobado para transferir el combustible al motor.

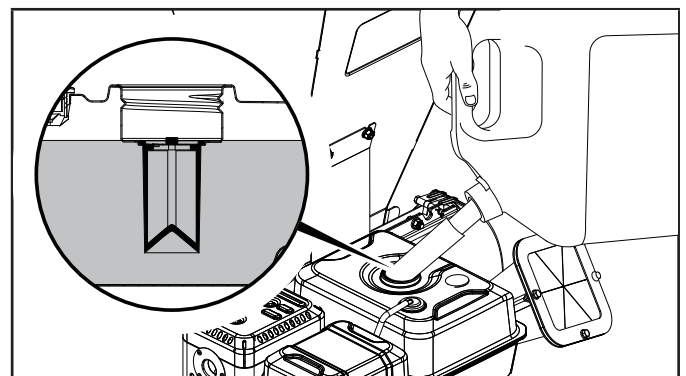
Nunca use un contenedor de gasolina, un tanque de gasolina o cualquier otro artículo de combustible que esté roto, cortado, roto o dañado.

NO llene en exceso el tanque de gasolina. Mantenga siempre el combustible alejado de chispas, llamas abiertas, luces piloto, calor y otras fuentes de ignición.

Use gasolina, limpia y fresca regular sin plomo con un octanaje mínimo de 87 y un contenido de etanol de 10 % o menos en volumen.

NO mezcle aceite con gasolina.

1. Retire la tapa de la gasolina.
2. Agregue gasolina al tanque de forma gradual. **NO SOBRECARGAR.** La gasolina se puede expandir después de llenar el tanque. Se requiere dejar un espacio mínimo de ¼ in (6.4 mm) en el tanque para que la gasolina pueda expandirse, pero se recomienda dejar un espacio superior. Si el tanque está sobrecargado, es posible que expulse gasolina como resultado de la expansión, y esto puede afectar la condición estable de funcionamiento de la astilladora-trituradora.



3. Enrosque la tapa de la gasolina y limpie cualquier derrame de combustible.

⚠ PRECAUCIÓN

Utilice gasolina regular sin plomo con un octanaje mínimo de 87 y un contenido de etanol inferior a 10 % por volumen.

NO mezcle el aceite con la gasolina.

Llene el tanque hasta alrededor de ¼ in (6.4 mm) por debajo de la parte superior del tanque para permitir que la gasolina se expanda.

NO bombee gasolina directamente a la astilladora-trituradora en la bomba. Use un recipiente aprobado para transferir la gasolina a la astilladora-trituradora.

NO llene el tanque en espacios cerrados.

NO llene el tanque cuando el motor esté encendido o caliente.

NO sobrecargue el tanque de gasolina.

NO encienda cigarrillos o fume al cargar el tanque.

⚠ ADVERTENCIA

Bombear gasolina demasiado rápido a través de la malla de combustible puede provocar que esta salpique al usuario al cargarla.

🗨 AVISO

Nuestros motores trabajan bien con gasolina mezclada con etanol de 10 % o inferior. Es importante mencionar los siguientes problemas que pueden surgir al utilizar mezclas de etanol y gasolina:

- Las mezclas de etanol y gasolina pueden absorber más agua que si se usa solo gasolina.
- Estas mezclas finalmente se pueden separar y dejar agua o viscosidades acuosas en el tanque, la válvula de combustible y el carburador.
- En el caso de los abastecimientos alimentados por gravedad, la gasolina puede ingresar al carburador y dañar el motor u ocasionar posibles peligros.
- Solo hay unos pocos abastecedores de estabilizador de combustible diseñados para funcionar con mezclas de etanol y gasolina.
- La garantía del fabricante no cubre los daños o peligros ocasionados por usar gasolina inadecuada, almacenar gasolina de forma incorrecta o utilizar estabilizadores inadecuados.

Se recomienda siempre apagar el suministro de gasolina, dejar el motor encendido hasta que se agote el combustible y vaciar el tanque cuando el equipo no se vaya a utilizar por más de 30 días.

OPERACIÓN

Locación de la astilladora-trituradora

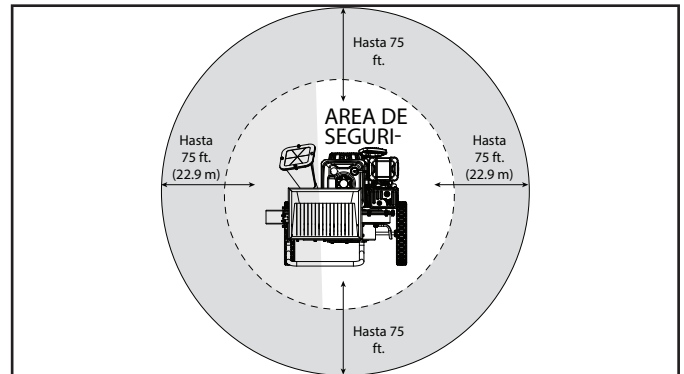
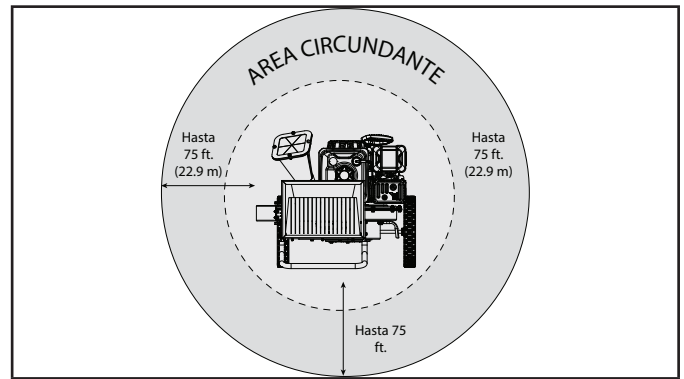
Nunca opere la astilladora-trituradora en el interior o dentro de espacios confinados, recintos o edificios; incluyendo garajes, sótanos, y cobertizos. La astilladora-trituradora debe tener por lo menos 5 ft. (1.5 m) de espacio libre en todos los lados. La astilladora-trituradora también debe tener 3 ft. (91.4 cm) o más de espacio en los lados en todo momento para permitir un adecuado enfriamiento, mantenimiento y servicio. Astilladoras-trituradoras nunca deben ser arrancadas o operadas en la cama de una camioneta (regular, plana o no), debajo de escaleras, junto a las paredes o edificios, o en cualquier otro lugar que no permite un enfriamiento adecuado de la unidad o el silenciador o la adecuada seguridad al operador, asistentes o espectadores. Coloque la astilladora-trituradora en un área bien ventilada. No coloque la astilladora-trituradora cerca de respiraderos o ingestas donde humos del escape podrían ser atraídos a espacios confinados o ocupados. Considere cuidadosamente las corrientes de viento y el aire al colocar la unidad. Permita que la unidad se enfríe correctamente antes de transporte o el almacenamiento. La astilladora-trituradora debe estar sobre una superficie seca, nivelada con buen equilibrio. (Aunque no este en funcionamiento) NO trabaje en lodo, hielo, pasto alto, arbustos o nieve. NO trabaje sobre asfalto, ladrillo, piedra, concreto u otras superficies de endurecidas. NO posicione la unidad junto o frente a cualquier edificio, pared o cerca, que podría causar cualquier proyectil a rebotar hacia el operador o a espectadores.

⚠ ADVERTENCIA

Durante la operación el humo del escape y el silenciador estará caliente. Si enfriamiento adecuado y espacio para respiración no están suministradas, o si la astilladora-trituradora esta bloqueada o contenida, temperaturas se calientan demasiado y puede causar un incendio.

Área de trabajo

Siempre opere la astilladora-trituradora en el exterior en un lugar grande y abierto en tierra solida que permitirá buen equilibrio y ventilación. Mantenga limpio y aclarado el área alrededor de la astilladora-trituradora en todo momento. Asegure que no haya mascotas, niños o espectadores en el área inmediata o alrededor en todo momento. Escombros y proyectiles pueden ser lanzados hasta 75 ft. (22.9 m) in diámetro en todas las direcciones alrededor de la astilladora-trituradora. Asistentes deben estar fuera del área donde se lleva a cabo el astillado y la trituración. El operador debe estar en el área de seguridad en todo momento cuando la bujía esta conectada y/o el motor esta en marcha.



⚠ ADVERTENCIA

No se incline o cruce por encima del conducto de trituración cuando el motor esta prendido. Nunca se pare directamente al frente del conducto de astillar o el conducto del deflector. Escombros y proyectiles pueden ser lanzados a través de estas áreas y pueden causar daños o lesiones.

Inspeccione la astilladora-trituradora antes de cada uso

1. Asegure que el cable de la bujía ha sido desconectado y el motor este puesto a tierra.
2. Visualmente inspeccione todos los accesorios y conductos para conexiones flojas, grietas, desgaste u otros daños.
3. NO haga funcionar la astilladora-trituradora si existe algún indicio de daño a las piezas o la unidad.
4. NO haga funcionar la astilladora-trituradora si hay cualquier obstrucción en los conductos. Retire todos los escombros antes de la operación.
5. Inspeccione el motor y asegúrese de que el nivel de aceite y nivel de combustible son correctos antes de operar.
6. Limpie e inspeccione el parachispas regularmente (siga el programa de mantenimiento del parachispas).
7. Inspeccione la bolsa recolectora por agujeros o daños. Nunca use una bolsa de recolección dañada.

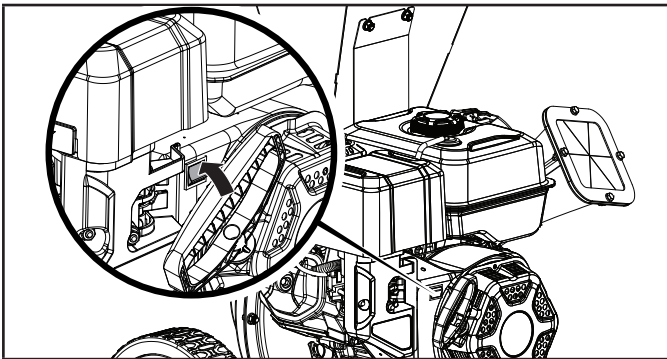
8. Inspeccione el área de trabajo por distracciones o elementos que puedan prevenir la seguridad del operador o operación apropiada.

⚠ ADVERTENCIA

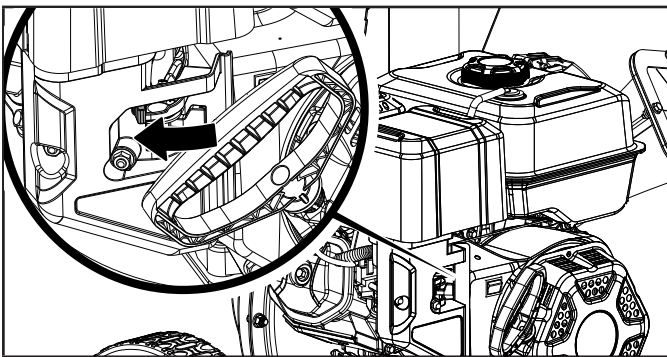
NO opere una astilladora-trituradora dañada, o una con partes dañadas o sueltas. El operar una unidad dañada o con piezas sueltas puede causar lesiones al usuario o daños al producto. Asegúrese de que todas las piezas están en buenas condiciones y seguras antes de la operación.

Arranque del motor

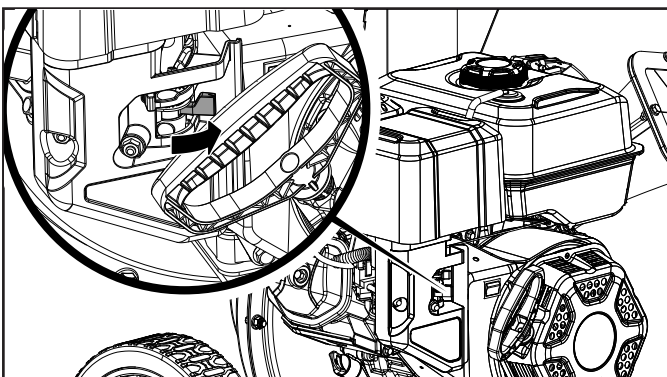
1. Cerciórese de que la astilladora-trituradora esté en una superficie plana y nivelada.
2. Coloque el interruptor del motor en la posición "ENCENDIDO".



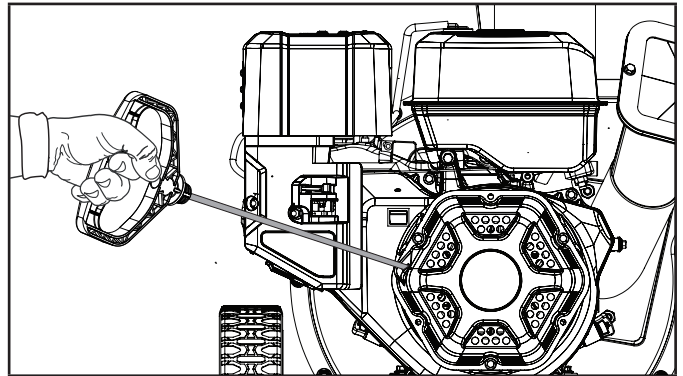
3. Mueva la palanca del ahogador hasta la posición "AHOGAR".



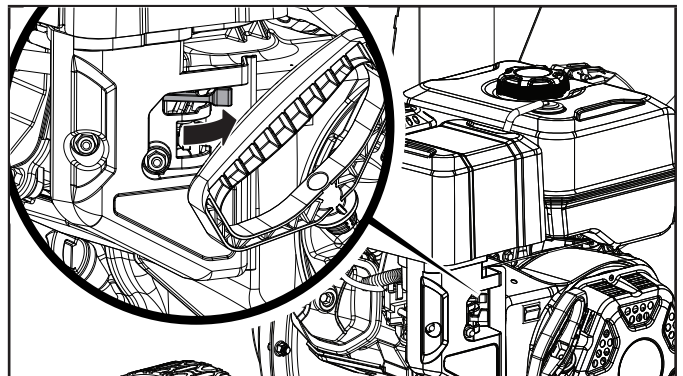
4. Gire la válvula de combustible a la posición "ENCENDIDO".



5. Jale lentamente la cuerda de arranque hasta sentir resistencia, luego júlelo rápidamente. VEA SIGUIENTE AVISO.



6. A medida que el motor se calienta, mueva la palanca del ahogador hacia la posición "CORRER."



🗨 AVISO

Mantenga la palanca del ahogador en la posición "AHOGAR" por sólo un jalón de la cuerda de arranque. Después de un primer jalón, mueva la palanca a la posición "CORRER" hasta los próximos tres jalones de la cuerda de arranque. El ahogar en exceso provoca fallas de la bujía / inundación del motor debido a la falta de aire entrante. Esto hará que el motor no arranque.

🗨 AVISO

Si el motor arranca pero no corre, verifique que la astilladora-trituradora esté en una superficie plana y nivelada. El motor está equipado con un sensor de aceite bajo, el cual impedirá que el motor funcione cuando el nivel del aceite esté por debajo del valor umbral.

🗨 AVISO

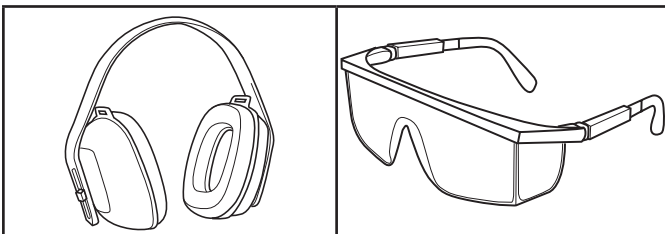
Al jalar la cuerda de arranque hará que el impulsor gire y esto causará ruidos. Estos ruidos son normales y deberán producirse cuando el impulsor gira.

Operación de la astilladora-trituradora

⚠ PELIGRO

Esta máquina tiene cuchillas giratorias y piezas capaces de amputar partes del cuerpo. Esta máquina también puede lanzar objetos a alta velocidad y a largas distancias. Tenga mucho cuidado al momento de operar la biotrituradora. NUNCA inserte partes del cuerpo u objetos extraños, en ninguno de los conductos, en ningún momento. Nunca mire directamente hacia un conducto, ya que los proyectiles pueden ser despedidos.

1. SIEMPRE utilice protección ocular y auditiva, ropa y calzado protectora.



2. Bloquee los neumáticos para evitar movimientos involuntarios de la astilladora-trituradora durante su uso.
3. Mantener atado el cabello largo. No use ropa holgada o joyas.
4. Asegúrese de que las zonas circundantes, próximas y seguras estén libres de distracciones y escombros.
5. No intente picar o triturar material que sea más grande que lo especificado. Esto puede dañar la unidad o causar lesiones.
6. Asegúrese de que los materiales que se van a picar o triturar no tengan rocas, basura, metales y otros objetos extraños.
7. Asegúrese de que la madera que va a picar se haya "recortado" antes y no tenga una cantidad excesiva de ramas.
8. Asegúrese de que la madera que va a picar o las hojas o maleza que va a triturar no estén "mojadas", ya que esto puede obstruir los conductos.
9. Mantenga todos los conductos, deflectores y protectores ensamblados y en su lugar, en todo momento.

⚠ ADVERTENCIA

Si el impulsor o las cuchillas golpean un objeto extraño, detenga el motor de inmediato. No continúe el uso hasta que los conductos y la unidad hayan sido inspeccionados a fondo. No intente liberar ninguna obstrucción o conducto mientras el motor esté encendido o mientras el cable de la bujía esté conectado.

⚠ ADVERTENCIA

SIEMPRE use la astilladora-trituradora solo para los usos previstos. La astilladora-trituradora solo debe usarse para picar ramas de 3 in (7.6 cm) de diámetro como máximo, o para triturar hojas y maleza.

NO pique nada que tenga más de 3 in (7.6 cm) de diámetro.

NUNCA modifique, altere o cambie de ninguna forma el diseño de la astilladora-trituradora. Las modificaciones no autorizadas anularán la garantía y pueden provocar daños o lesiones.

NO modifique ni cambie el motor ni las velocidades de operación. Hacer estos cambios no autorizados es una violación federal. Esto anulará su garantía y generará condiciones de rendimiento de seguridad.

Opere la astilladora-trituradora ÚNICAMENTE a la luz del día.

NUNCA opere, ni deje que nadie más opere la astilladora-trituradora mientras esté bajo la influencia de alcohol, drogas o medicamentos.

NUNCA deje la astilladora-trituradora sin supervisión mientras el motor esté en marcha. Evite el contacto con el silenciador ya que puede causar quemaduras graves.

🗨 AVISO

Siempre esté atento a las personas y los objetos que se encuentran en las proximidades y en las áreas circundantes a la astilladora-trituradora. Los operadores siempre deben trabajar únicamente en la ZONA SEGURA.

Consejos para picar y triturar

Picar

1. Asegúrese de que la madera tenga menos de 3 in (7.6 cm) de diámetro.
2. Asegúrese de que la madera esté seca.
3. Asegúrese de que todas las ramas más pequeñas de la madera hayan sido podadas.
4. Asegúrese de que las piezas sean lo suficientemente largas como para pasarlas por el conducto.
5. Las piezas grandes se pueden girar, insertar y retraer de forma alterna a medida que se insertan.
6. Mantenga siempre el control de lo que se está alimentando con las dos manos, para evitar "azotes".
7. Pararse en la zona segura evitará daños o lesiones en caso de que una pieza sea expulsada del conducto de astillar.

⚠ ADVERTENCIA

Nunca inserte piezas de más de 3 in (7.6 cm) de diámetro, ya que esto puede causar daños o lesiones.

Las piezas pequeñas se pueden insertar cuidadosamente con la ayuda de una pieza más grande. Nunca inserte piezas más pequeñas con las manos.

Si las piezas más grandes no se picaran, si fueran expulsadas hacia atrás por la picadora o no pudiera controlarlas, retírelas de inmediato.

Nunca inserte más de una rama o pieza de madera en el conducto de astillar a la vez.

Triturar

1. Insertar cargas más pequeñas por vez evitará la sobrecarga de la tolva de la trituradora.
2. Asegúrese de todo el material esté seco.
3. Asegúrese de que el material esté libre de basura, metal, rocas y objetos extraños.
4. El flujo de aire arrastrará cargas hacia la tolva de la trituradora. No es necesario empujar o meter las cargas a presión.
5. No se recomienda insertar ramas de más de ½ in. (1.3 cm) de diámetro, ya que pueden dañar las cuchillas.
6. No se recomienda insertar parras, ya que pueden obstruir o dañar las cuchillas.

⚠ ADVERTENCIA

Nunca introduzca ningún artículo en la tolva de la trituradora para “ayudar” a insertar elementos de cualquier carga.

Nunca inserte material mojado en la tolva de la trituradora. Si el material está “húmedo”, alterne con cargas secas para evitar la obstrucción.

🗨 AVISO

Después de que se haya procesado todo el material, se recomienda que la unidad funcione durante un período corto de tiempo para eliminar cualquier material sobrante que todavía pueda estar en los conductos o en la carcasa de la segadora.

Despejar la tolva de la trituradora

Si la tolva de la trituradora se obstruye ligeramente, tome la manija con firmeza y mueva suavemente la unidad hacia adelante y hacia atrás para tratar de expulsar o desplazar el material que pueda estar causando la obstrucción. Esto puede ayudar a aflojar y atraer el material a la carcasa de la segadora y al impulsor. Si balancear levemente la unidad no funciona, entonces realice lo siguiente:

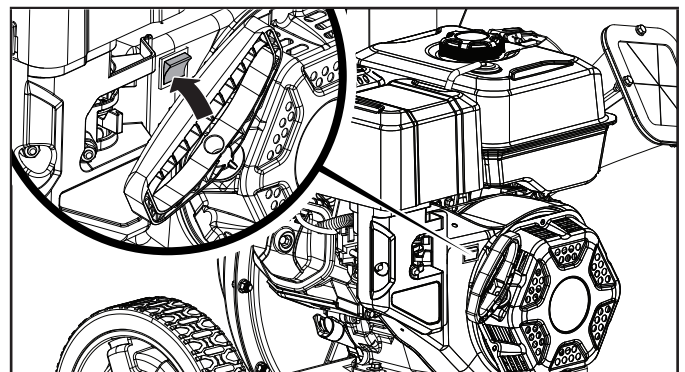
1. Detenga el motor.
2. Coloque la válvula de combustible en la posición “APAGADO”.
3. Desconecte el cable de la bujía.
4. Con la ayuda de ambas manos, retire el material que todavía está encima de la tolva de la trituradora. NO meta las manos en la tolva, solo retire el material de la parte superior.
5. Con la ayuda de una rama u otra pieza de madera de menos de ½ in. (1.3 cm) de diámetro intente expulsar el material.
6. Una vez despejado, retire la rama, vuelva a conectar el cable de la bujía, encienda la válvula de combustible en la posición “ENCENDIDO” y vuelva a encender el motor.

🗨 AVISO

Si la obstrucción parece ser grave, apague el motor, desconecte el cable de la bujía y permita que la unidad se enfríe antes de drenar el combustible y abrir el panel de acceso a la carcasa del impulsor para eliminar el material obstruido.

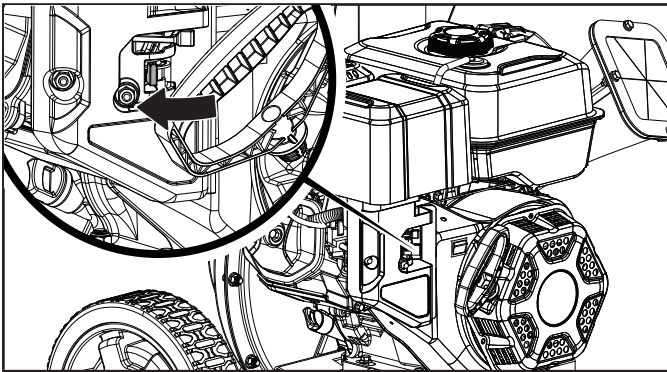
Parada el motor

En una emergencia, oprima el interruptor del motor a la posición “APAGADO”.

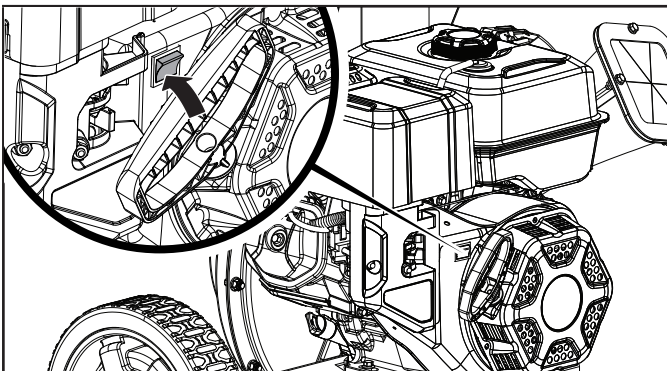


Bajo operación normal

1. Gire la válvula de combustible a la posición "APAGADO".



2. Permita que el motor corra hasta que la falta de combustible haya detenido el motor. Esto regularmente toma unos pocos minutos.
3. Oprima el interruptor del motor a la posición "APAGADO".



Importante: Siempre asegure que la válvula de combustible esté en la posición apagado cuando el motor no esté en uso.

AVISO

Si el motor no se va a utilizar durante un período de dos (2) semanas o más, sírvase remitirse a la sección de *Almacenamiento* para proceder al adecuado almacenamiento del motor y del combustible.

AVISO

Mientras el motor se apaga y las cuchillas dejan de girar, unos ruidos se pueden producir dentro de la caja de las cuchillas, estos son normales, pero cualquier ruido extraño puede ser algún daño y debe inspeccionar la unidad.

Operación a gran altura

La densidad del aire a elevada altitud es menor que a nivel del mar. La potencia del motor se reduce a medida que disminuyen la masa de aire y la relación aire-combustible. La potencia del motor y la salida de la astilladora-trituradora se reducirán aproximadamente un 3½% por cada 1000 pies de elevación sobre el nivel del mar. En altitudes elevadas también pueden producirse altas emisiones de escape debido al mayor enriquecimiento de la relación aire-combustible. Entre otros problemas de elevada altitud pueden incluirse arranque difícil, mayor consumo de combustible y fallas en las bujías.

Para solucionar problemas de elevada altitud que no sean la pérdida natural de potencia, CPE puede proporcionar un surtidor principal de carburador para elevada altitud. El surtidor principal alternativo e instrucciones de instalación pueden ser obtenidos al comunicarse con nuestro Equipo de soporte técnico. Instrucciones de instalación están disponibles también en el Boletín Técnico (Technical Bulletin) en el sitio web de CPE.

El número y altura mínima recomendada para la aplicación del surtidor principal del carburador para altitud elevada están detallados en la tabla de abajo.

Para escoger el surtidor principal de altura correcto, es necesario identificar el modelo del carburador. A estos fines, hay un código estampado a lado del carburador. Seleccione el número correcto del repuesto del surtidor principal correspondiente al código del carburador que se encuentra en su carburador particular.

Código del Carb.	Número de parte del Surtidor de Altitud Elevada	Altitud Mínima
16100-000047	16161-000039	3000-6000 ft. (914.4-1828.8 m)
	16161-000038	6000-8000 ft. (1828.8-2438.4 m)

ADVERTENCIA

La operación con el surtidor principal alternativo a elevaciones inferiores a las mínimas recomendadas puede dañar el motor. Para operaciones a elevaciones inferiores, debe usarse el surtidor principal estándar. Hacer funcionar el motor con la configuración incorrecta a una altitud dada puede aumentar sus emisiones y disminuir la eficiencia y el rendimiento del combustible.

MANTENIMIENTO

⚠ ADVERTENCIA

Siempre desconecte el cable de la bujía durante los tiempos de inactividad, limpieza y mantenimiento. Esto previene cualquier encendido accidental que pueda causar daños o lesiones.

⚠ ADVERTENCIA

Nunca opere una astilladora-trituradora dañado o defectuoso.

⚠ ADVERTENCIA

Un mantenimiento inadecuado anulará la garantía.

🗨 AVISO

Para los dispositivos y sistemas de control de emisiones, lea y comprenda sus responsabilidades de mantenimiento, según se indica en la declaración de garantía de control de emisiones de este manual.

El propietario/operador es responsable de todo el mantenimiento periódico.

Complete todo el mantenimiento programado de manera oportuna.

Corrija cualquier problema antes de operar la astilladora-trituradora.

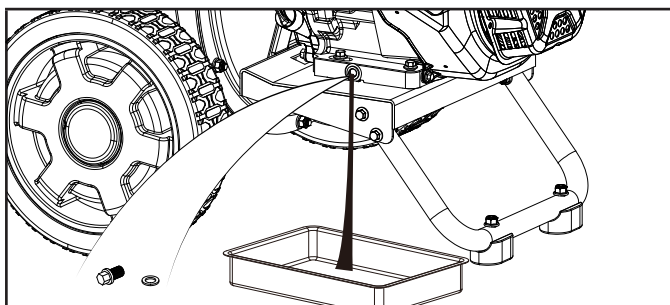
Para servicio o asistencia de piezas, póngase en contacto con nuestro Equipo de soporte técnico al 1-877-338-0999.

Para evitar arranques accidentales, retire y ponga a tierra el cable de la bujía antes de realizar cualquier tipo de servicio.

Cambio del Aceite del Motor

Cambie el aceite cuando el motor esté caliente. Consulte la especificación del aceite para seleccionar el grado adecuado para su entorno operativo.

1. Retire el perno de drenaje del aceite con un dado de 12 mm (no incluido) y una extensión.
2. Deje que el aceite drene completamente en un recipiente apropiado.



3. Vuelva a colocar el perno de drenaje del aceite.
4. Retire la tapa de llenado de aceite/varilla de medición para agregar aceite.
5. Con un embudo, agregue hasta 1.2 US qt. (1100 mL) de aceite y vuelva a colocar la tapa de llenado de aceite/varilla de medición. **NO SOBRECARGAR.**
6. Deseche el aceite usado en una planta aprobada para el tratamiento de desechos.

🗨 AVISO

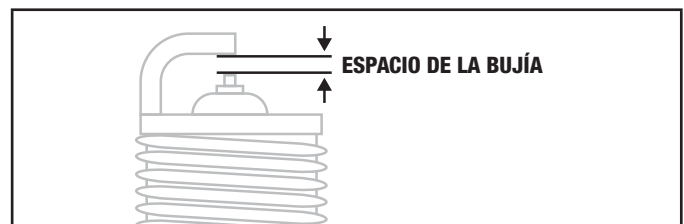
Después de agregar aceite, debe realizar una inspección visual y verificar que el aceite esté de 1 a 2 roscas de distancia de rebalsarse del orificio de llenado. Si utiliza la varilla para comprobar el nivel de aceite, **NO** gire la varilla al verificarlo.

⚠ ADVERTENCIA

Aceite usado es un producto de deshecho peligroso que debe ser desechado apropiadamente. No la descarte con el deshecho del hogar. Verifique con autoridades locales, centro de servicio o una agencia para el reciclaje/desecho seguro.

Limpiando y Ajustando las Bujías

1. Retire el cable de la bujía de la bujía.
2. Use una herramienta para bujías (no incluida), o un dado de 13/16 in (21 mm) (no incluido) para remover la bujía.
3. Revise el electrodo en la bujía. Debe estar limpio y no desgastado para producir la chispa de encendido.
4. Cerciórese de que la abertura de la bujía sea de 0.028-0.031 in. (0.7-0.8 mm).



5. Al reemplazarla, refiérase a *Especificaciones* para los tipos de bujías.
6. Instale firmemente de nuevo la bujía.
7. Conecte el cable de la bujía a la bujía.

Limpieza del filtro de aire

1. Remueva la cobertura exterior de plástico.
2. Remueva el elemento de espuma.
3. Lávelo con detergente líquido y agua. Estrújelo totalmente en un paño limpio hasta secarlo.
4. Satúrelo con aceite de motor limpio.
5. Estrújelo en un paño absorbente limpio para eliminar el exceso de aceite.
6. Coloque el filtro en el conjunto.
7. Vuelva a colocar la tapa del filtro de aire.

Mantenimiento de la trituradora-astilladora

Asegúrese de que la astilladora-trituradora permanezca limpia y se almacene de manera adecuada. Use la unidad únicamente sobre una superficie plana y nivelada en un entorno operativo limpio y seco. NO exponga la unidad a condiciones extremas, polvo, suciedad, humedad o vapores corrosivos excesivos.

Inspeccione todos los respiradores y ranuras de enfriamiento para asegurarse de que estén limpios y sin obstrucciones.

Inspeccione todos los conductos y la carcasa y asegúrese de que estén libres de suciedad, polvo y residuos.

Verifique y ajuste todos los pernos y tuercas. Es posible que las conexiones vibren sueltas con el tiempo.

Limpieza de la astilladora-trituradora

⚠ PRECAUCIÓN

NO rocíe el motor con agua.

El agua puede contaminar el sistema de combustible, y puede entrar en el motor a través de las ranuras de enfriamiento y dañarlo.

Mantenga las superficies del exterior del motor libres de tierra y escombros para mantener el desempeño y enfriamiento apropiado del motor.

Utilice un cepillo de cerdas suaves para eliminar el exceso de suciedad y grasa. Use un compresor de aire (25 PSI) para eliminar la suciedad y los residuos pequeños.

Limpie todas las piezas metálicas con un trapo con aceite para evitar la oxidación y la corrosión.

Inspeccionar las cuchillas de la picadora

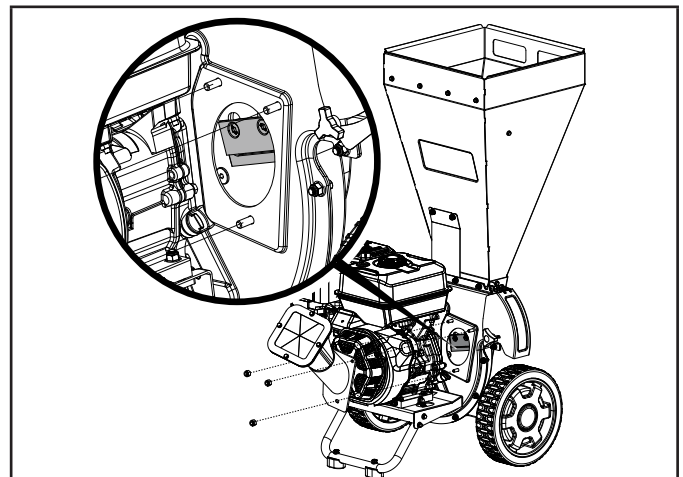
⚠ ADVERTENCIA

Para evitar lesiones graves, realice el mantenimiento de la unidad solamente cuando el motor esté detenido. Siempre desconecte el cable de la bujía y sujételo lejos de la bujía antes de comenzar el mantenimiento, para evitar el arranque accidental del motor.

Intervalo de servicio: Ver la tabla del *Programa de mantenimiento*

Las cuchillas de la picadora de esta unidad se pueden afilar para proporcionar una nueva superficie de corte, según sea necesario. Cuando revise los cuchillos, procure no tocar los bordes afilados. Para revisar los cuchillos para picar, siga los siguientes pasos:

1. Desconecte el cable de la bujía y aléjelo.
2. Con una llave de tubo de 15 mm, retire las tuercas de seguridad M10 que aseguran el conducto de la picadora frente a la picadora y retire el conducto de la picadora para acceder a los cuchillos.
3. Con el arranque retráctil, tire lentamente de la cuerda para girar el rotor a su posición con el fin de poder ver las cuchillas.



Para afilar o reemplazar los cuchillos de la picadora, vea la sección Reparar.

Reparar

Revisión y reemplazo de cuchilla trituradora y cuchilla de la segadora

⚠ ADVERTENCIA

Para evitar lesiones graves, realice el mantenimiento de la unidad solamente cuando el motor esté detenido. Siempre desconecte el cable de la bujía y sujételo lejos de la bujía antes de comenzar el mantenimiento, para evitar el arranque accidental del motor.

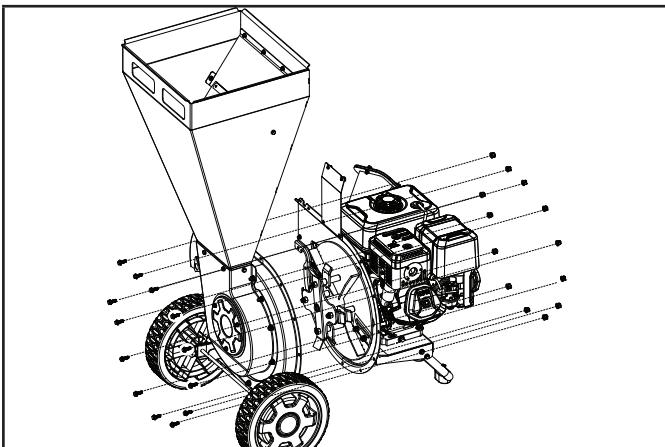
Los bordes cortantes de los martillos trituradores, con el tiempo pueden desgastarse y deben ser reemplazos.

🗨 AVISO

El montaje del martillo y la cuchilla está equilibrado con precisión para garantizar un funcionamiento suave. Cualquier modificación a este montaje podría ocasionar daños a la unidad. También anulará la garantía.

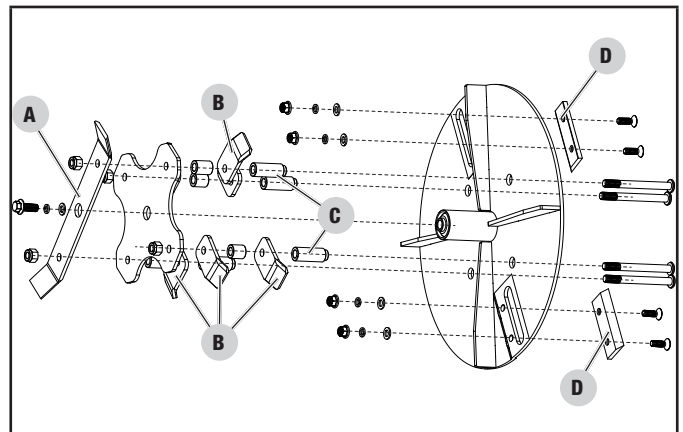
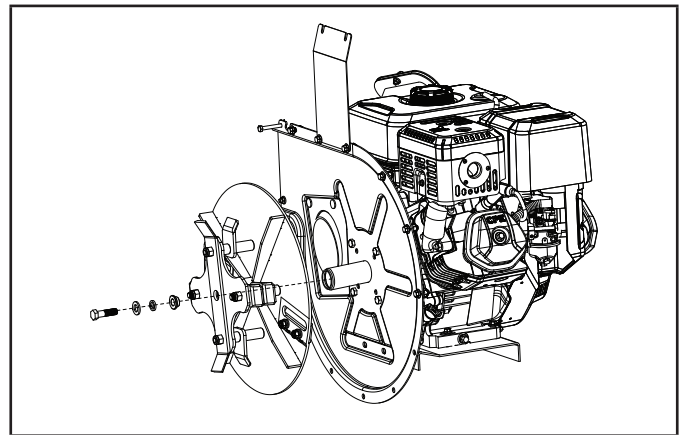
Para acceder a las cuchillas trituradoras y a las cuchillas de la segadora, realice los siguientes pasos:

1. Apague el motor y espere a que se detengan todas las piezas móviles.
2. Desconecte el cable de la bujía y aléjelo.
3. Separe la carcasa exterior de la segadora y la tolva de alimentación de la carcasa interior de la segadora con una llave inglesa y una llave de tubo de 12 mm y 13 mm para desmontar trece tuercas de seguridad M8 y pernos M8 × 20 que sujetan las partes ensambladas. Separe las piezas con cuidado.



4. Observe la secuencia de montaje de la ferretería utilizada para asegurar las cuchillas de la trituradora y las cuchillas de la segadora. Con una llave de tubo de 5/8 in, retire el perno central. Con una llave de tubo de 16 mm, retire los cuatro pernos para desmontar la cuchilla de la trituradora y el montaje de la cuchilla de la segadora.

Durante la producción, la ferretería en este montaje se enroscó y se ajustó. Es por eso que quizás sea necesario utilizar una llave inglesa para retirar.



5. Revise la cuchilla de la trituradora (A), las cuchillas de la segadora (B), los separadores (C), las cuchillas de la picadora (D) y la ferretería (tuercas, pernos y arandelas). Si alguna de las piezas muestra signos de desgaste o daños, debe reemplazarla.
6. Vuelva a ensamblar los martillos, cuchillas, separadores, arandelas, tuercas y pernos. Apriete las tuercas y tornillos entre 30-35 ft-lb.

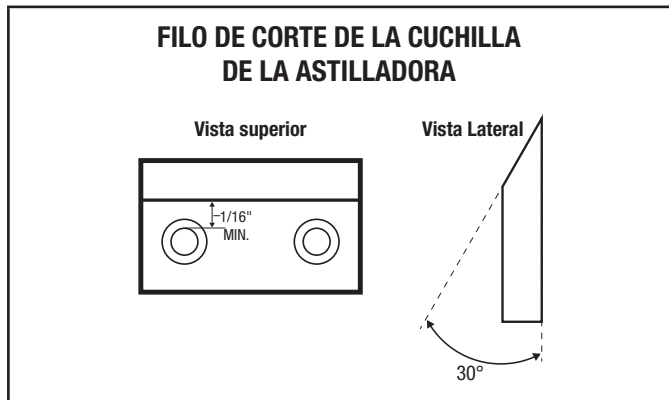
Afilarse y reemplazar la cuchilla de la picadora

⚠ ADVERTENCIA

Para evitar lesiones, realice el mantenimiento de la unidad solamente cuando el motor esté detenido. Antes de comenzar el mantenimiento, siempre desconecte el cable de la bujía y sujételo lejos de la bujía, para evitar el arranque accidental del motor.

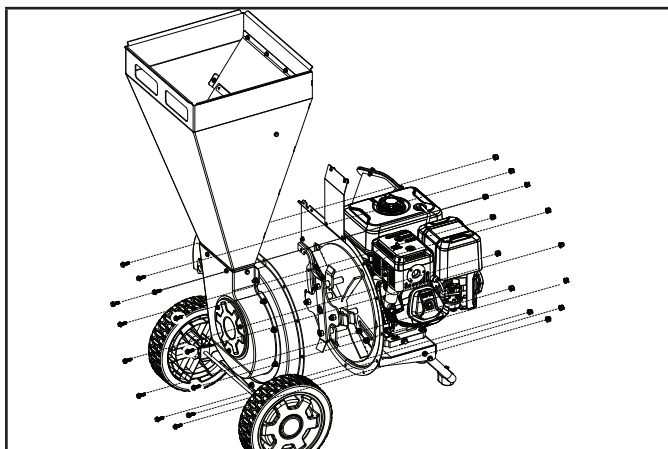
Los cuchillos picadores deben afilarse o reemplazarse cuando las ramas de los árboles necesiten fuerza adicional para ingresar al conducto de la picadora.

Los cuchillos picadores pueden afilarse en un ángulo de 30 grados hasta que la distancia entre el borde la cuchilla y el orificio de montaje sea menor a 1/16 in (1.6 mm).



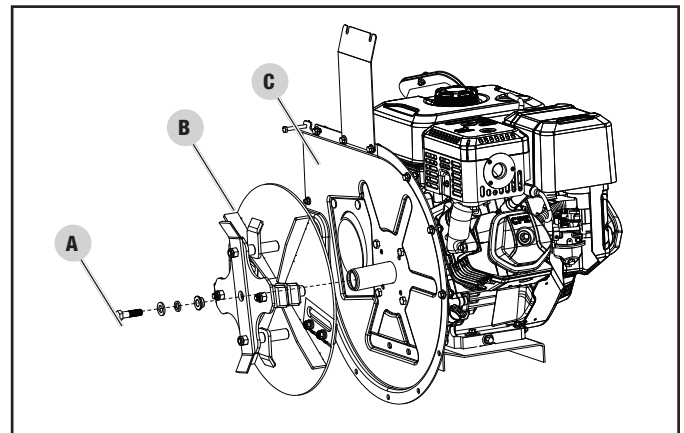
Para revisar, afilar o reemplazar los cuchillos picadores, realice los siguientes pasos:

1. Apague el motor y espere a que se detengan todas las piezas móviles.
2. Desconecte el cable de la bujía y aléjelo.
3. Separe la carcasa exterior de la segadora y la tolva de alimentación de la carcasa interior de la segadora con una llave inglesa y dos llave de tubo de 12 mm para desmontar trece tuercas de seguridad M8 y pernos M8 × 20 que sujetan las partes ensambladas. Separe las piezas con cuidado.

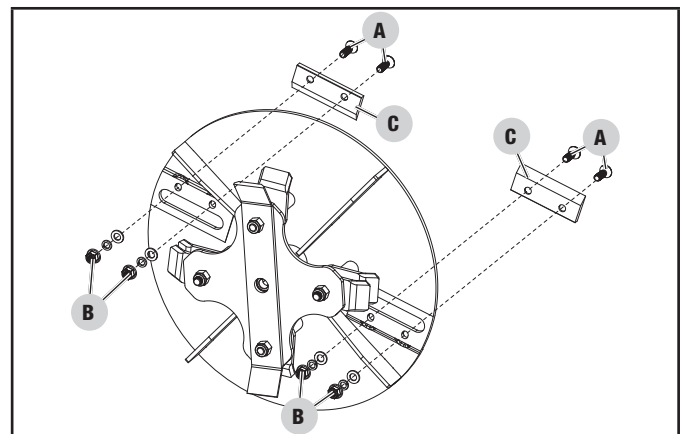


4. Para quitar el montaje del impulsor de la carcasa interior de la segadora, utilice una llave de tubo de 5/8 in para quitar el perno en el centro del ensamblaje (A). Tire de la carcasa del ensamblaje (B) hacia afuera y retírela de la carcasa interior de la segadora (C).

Durante la producción, la ferretería en este montaje se enroscó y se ajustó. Es por eso que quizás sea necesario utilizar una llave inglesa para retirar.



5. Con una llave hexagonal de 3/16 in y una llave inglesa de 12 mm, afloje las cuatro tornillos de cabeza hexagonal avellanada (dos en cada cuchilla) M8 × 25 (A) y tuercas de seguridad M8 (B) y retire las cuchillas de la picadora (C).



6. Revise, afile o reemplace las cuchillas de la picadora.
7. Vuelva a instalar las cuchillas de la picadora (C) y, con la ayuda de una llave hexagonal de 3/16 in y una llave de 12 mm, ajuste los tornillos de cabeza hexagonal avellanada M8 × 25 (A) y las tuercas de seguridad M8 (B) a 18-20 ft-lb de torsión. Recomendamos utilizar el bloqueo de rosca de alta resistencia en los tornillos.

Programa de mantenimiento

Siga los intervalos de servicio indicados en el siguiente calendario de mantenimiento.

Realice el mantenimiento de su astilladora-trituradora con mayor frecuencia cuando lo opere en condiciones adversas.

Póngase en contacto con nuestro Equipo de soporte técnico al 1-877-338-0999 para encontrar el proveedor de servicio certificado de CPE más cercano para sus necesidades de mantenimiento del motor o de la astilladora-trituradora.

CADA 8 HORAS O ANTES DE CADA USO

- Revise el nivel de aceite
- Limpiar alrededor de la toma de aire y el silenciador
- Revise el filtro de aire
- Revise por partes sueltas o dañadas
- Inspeccione todos los conductos

PRIMERAS 5 HORAS

- Cambie el aceite (periodo de asentamiento)

CADA 25 HORAS O 1 MES

- Cambie el aceite
- Limpie el filtro de aire
- Inspeccione todas las cuchillas, afilar si es necesario

CADA 50 HORAS O CADA 6 MESES

- Limpie/ajuste la bujía
- Revise el ventilador de enfriamiento

CADA 100 HORAS O CADA AÑO

- Revise/ajuste el espacio de la válvula *
- Limpie el tanque de combustible y el filtro *

CADA 200 HORAS O CADA 2 AÑOS

- Inspeccione/reemplace la línea de combustible *
- Cambie la bujía

CADA 250 HORAS

- Limpie la cámara de combustión *

*Debe ser realizado por propietarios con conocimientos y experiencia o centros de servicio certificados de CPE.

ALMACENAMIENTO

Consulte la sección *Mantenimiento* para conocer las instrucciones de limpieza adecuadas.

Siempre desconecte el cable de la bujía durante los tiempos de inactividad, limpieza y mantenimiento. Esto previene cualquier encendido accidental que pueda causar daños o lesiones.

⚠ ADVERTENCIA

Nunca almacene la astilladora-trituradora en el interior cerca de electrodomésticos donde haya una fuente de calor o llama abierta, chispa o lámpara piloto porque pueden encender los vapores de gasolina.

NO almacene la astilladora-trituradora cerca de fertilizantes ni otros materiales corrosivos. Incluso con el tanque de gasolina vacío, los vapores de la gasolina podrían incendiarse.

Almacenamiento de la astilladora-trituradora

1. La astilladora-trituradora debe enfriarse durante al menos 5 minutos antes de almacenarlo.
2. Limpie la astilladora-trituradora antes de almacenamiento en acuerdo con la sección *Mantenimiento*.
3. Almacene la unidad en un lugar limpio, seco y fuera de la luz directa solar.

Motor almacenado por menos de 30 días

1. Agregue un estabilizador de combustible debidamente formulado al tanque.
2. Haga funcionar el motor durante unos minutos para que el combustible tratado circule a través del sistema de combustible y el carburador.
3. Coloque la válvula de combustible en la posición "APAGADO."
4. Deje el motor encendido hasta que se agote el combustible y se apague. Esto por lo general toma unos minutos.
5. El motor debe enfriarse por completo antes de limpiarlo y almacenarlo.
6. Limpie el motor de acuerdo con la sección *Mantenimiento*.

Motores almacenados por más de 30 días

1. Agregue un estabilizador de combustible debidamente formulado al tanque.
2. Haga funcionar el motor durante unos minutos para que el combustible tratado circule a través del sistema de combustible y el carburador.
3. Coloque la válvula de combustible en la posición "APAGADO."
4. Deje el motor encendido hasta que se agote el combustible y se apague. Esto por lo general toma unos minutos.
5. El motor debe enfriarse por completo antes de limpiarlo y almacenarlo.
6. Limpie el motor de acuerdo con la sección *Mantenimiento*.
7. Cambie el aceite.
8. Retire la bujía y vierta aproximadamente ½ onza (14.8 mL) de aceite en el cilindro. Usando el retroceso, haga girar el motor lentamente para distribuir el aceite y lubricar el cilindro.

ESPECIFICACIONES

Especificaciones de la astilladora-trituradora

Diámetro máximo de material para astillar 3 in. (7.6 cm)
 Diámetro máximo de material para triturar 1/2 in. (1.3 cm)

Dimensiones generales :

Peso neto 175.3 lbs. (79.5 kg)
 Altura 49.8 in. (126.6 cm)
 Ancho 26 in. (66.1 cm)
 Largo 29.1 in. (73.8 cm)

Especificaciones del motor

Modelo R338P
 Desplazamiento 338 cc
 Tipo OHV de 4 tiempos
 Tipo de arranque Manual

Especificaciones de combustible

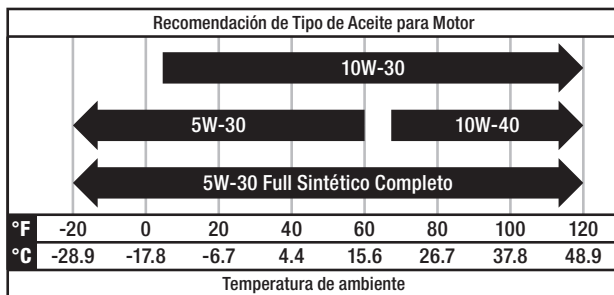
Utilice gasolina regular sin plomo con un octanaje mínimo de 87 y un contenido de etanol inferior a 10 % por volumen. NO UTILICE E15 o E85. NO SOBRECARGAR.

Capacidad de gasolina 1.45 gal. (5.5 L)

Especificaciones del aceite del motor

NO SOBRECARGAR.

Tipo Consulte la tabla del aceite del motor
 Capacidad 1.2 US qt. (1100 mL)



Especificaciones de la Bujía

Tipo OEM (original de fabrica) F6RTC
 Tipo de reemplazo NGK BPR6ES o equivalente
 Espacio 0.028-0.031 in. (0.7-0.8 mm)

Especificaciones de la Válvula

Espacio de admisión 0.0039-0.0059 in. (0.10-0.15 mm)
 Espacio del escape 0.0059-0.0079 in. (0.15-0.20 mm)

AVISO

Un boletín técnico sobre los procedimientos de ajuste de válvulas se encuentra disponible en www.championpowerequipment.com.

Mensaje importante sobre la temperatura

Su producto está diseñado y clasificado para un funcionamiento continuo a temperaturas ambiente de hasta 104 °F (40 °C). Cuando su producto lo necesite, puede funcionar a temperaturas de entre 5 °F (-15 °C) y 122 °F (50 °C) durante periodos breves. Si se expone a temperaturas fuera de este rango durante el almacenamiento, debe volver a colocarse dentro de este rango antes de la operación. En cualquier caso, el producto siempre debe operarse en exteriores, en un área bien ventilada y lejos de puertas, ventanas y respiraderos.

AVISO

El clima afecta al aceite del motor y su desempeño. Cambie el tipo de aceite de motor en función de las condiciones climáticas, a fin de adaptarse a las necesidades del motor.

SOLUCIÓN DE PROBLEMAS

Problema	Causa	Solución
El motor no arranca.	No hay combustible.	Agregar combustible.
	Bujía defectuosa.	Reemplazar la bujía.
	Unidad cargada durante el arranque.	Retirar la carga de la unidad.
El motor no arranca; el motor arranca pero funciona con dificultad.	Bajo nivel de aceite.	Llenar el cárter hasta el nivel adecuado. Colocar la astilladora-trituradora sobre una superficie plana y nivelada.
	Ahogador en la posición incorrecta.	Ajustar el ahogador.
	El cable de la bujía está suelto.	Conectar el cable a la bujía.
El motor se apaga durante el funcionamiento.	Sin combustible.	Llenar el tanque de combustible.
	Bajo nivel de aceite.	Llenar el cárter hasta el nivel adecuado. Colocar la astilladora-trituradora sobre una superficie plana y nivelada.
El motor no puede suministrar suficiente potencia o se sobrecalienta.	Ventilación insuficiente.	Comprobar si hay restricciones de aire. Mover a un área bien ventilada.
El material no se descarga de la maquina	La caja de cuchillas esta atascada	Pare el motor inmediatamente, desconecte la bujía, desarme la caja de las cuchillas giratorias y quite lo atascado.
	Conducto del deflector atascado	Pare el motor inmediatamente, desconecte la bujía, desarme el conducto del deflector y quite lo atascado.
	Bolsa de recolección esta llena	Pare el motor, desconecte la bujía, vacíe la bolsa de recolección.
El tiempo de descarga disminuye o el material de descarga cambia.	Cuchillas de astillar, cuchillas de triturar, y cuchillas giratorias no tienen filo.	Pare el motor, desconecte la bujía, desarme la caja de cuchillas y verifique todas las cuchillas. Afile las cuchillas si es necesario.
Vibración excesiva o ruido extraño mientras corre el motor o cuando el material se esta procesando.	Objeto(s) extraños en los conductos o la caja de cuchillas	Pare el motor inmediatamente, desconecte la bujía, inspeccione todos los conductos y desarme la caja de cuchillas para inspeccionar los objetos extraños.
	Impulsor sobrecargado con material	Permita que el impulsor corra con la carga del material actual antes de agregar mas carga.
	El material esta demasiado seco o grueso para las cuchillas.	Remueva el material inmediatamente,

Para obtener más soporte técnico:

Equipo de soporte técnico

Línea gratuita 1-877-338-0999

support@championpowerequipment.com

GARANTÍA*

CHAMPION POWER EQUIPMENT
GARANTÍA LIMITADA DE 2 AÑOS

Calificaciones de garantía

Para registrar su producto para la garantía y soporte técnico del servicio de llamadas GRATIS de por vida, por favor visite: <https://www.championpowerequipment.com/register>

Para completar la registración, necesitará incluir una copia del recibo de compra como prueba de compra original. La prueba de compra es requerida para servicio de garantía. Por favor regístrese dentro de diez (10) días de la fecha de compra.

Garantía de reparación/reemplazo

CPE garantiza al comprador original que los componentes mecánicos y eléctricos estarán libres de defectos en materiales y mano de obra por un período de dos años (partes y mano de obra) de la fecha original de compra y 90 días (partes y mano de obra) para uso comercial y industrial. Los gastos de transporte del producto sometido a reparación o reemplazo bajo esta garantía son de exclusiva responsabilidad del comprador. Esta garantía sólo se aplica al comprador original y no es transferible.

No devuelva la unidad al local de compra

Comuníquese con el servicio técnico de CPE, el cual diagnosticará todo problema por teléfono o correo electrónico. Si el problema no se corrige mediante este método, CPE, a su criterio, autorizará la evaluación, reparación o reemplazo de la parte o componente defectuoso en un centro de servicio de CPE. CPE le proporcionará un número de caso para obtener servicio de garantía. Consérvelo como referencia futura. Esta garantía no cubrirá las reparaciones o reemplazos no autorizados ni efectuados en un taller no autorizado.

Exclusiones de la garantía

Esta garantía no cubre las reparaciones y equipos siguientes:

Desgaste normal

Productos con componentes mecánicos y eléctricos necesitan partes y servicio periódico para el buen desempeño. Esta garantía no cubre la reparación cuando el uso normal haya agotado la vida útil de una parte o del equipo en su totalidad.

Instalación, uso y mantenimiento

Esta garantía no aplicará a partes y/o mano de obra si el producto se ha considerado haber sido mal usado, descuidado, involucrado en un accidente, abusado, cargado más allá de los límites del producto, modificado, inapropiadamente instalado o conectado incorrectamente a cualquier componente eléctrico. El mantenimiento normal no está cubierto por esta garantía y no es requerido de que sea desempeñado en una instalación de servicio o por una persona autorizada por CPE.

Otras exclusiones

Esta garantía excluye:

- Defectos cosméticos tales como pintura, calcomanías, etc.
- Artículos de desgaste tales como elementos filtrantes, juntas tóricas, etc.
- Fallas debido a desastres naturales y otros sucesos de fuerza mayor que escapen al control del fabricante.
- Problemas causados por partes que no sean repuestos originales de Champion Power Equipment.

Cuando aplicable, esta garantía no se aplica a los productos utilizados para la energía primordial en lugar del su servicio eléctrico.

Límites de la garantía implícita y daños consecuentes

Champion Power Equipment rechaza toda obligación de cubrir toda pérdida de tiempo, del uso de este producto, flete, o cualquier reclamo incidental o consecuente por parte de cualquier usuario de este producto. ESTA GARANTÍA Y LAS GARANTÍAS ADJUNTAS DE CONTROL DE EMISIONES U.S. EPA y/o CARB (CUANDO APLICABLES) REEMPLAZAN A TODAS LAS DEMÁS GARANTÍAS, YA SEAN EXPRESAS O IMPLÍCITAS, INCLUYENDO GARANTÍAS DE COMERCIABILIDAD O CAPACIDAD PARA UN PROPOSITO PARTICULAR.

La unidad proporcionada en intercambio quedará sujeta a la garantía de la unidad original. La vigencia de la garantía para la unidad de intercambio se seguirá calculando según la fecha de compra de la unidad original.

Esta garantía le da ciertos derechos legales que pueden cambiar de estado a estado o provincia a provincia. Su estado o provincia puede también tener otros derechos a los cuales usted tenga derecho que no están enlistados en esta garantía.

Información de contacto

Dirección

Champion Power Equipment, Inc.
6370 S Pioneer Way, Unit 101
Las Vegas, NV 89113 EE.UU.
www.championpowerequipment.com

Servicio al cliente

Sin Costo: 1-877-338-0999
info@championpowerequipment.com
No. Fax: 1-562-236-9429

Servicio técnico

Sin Costo: 1-877-338-0999
tech@championpowerequipment.com

*Excepto como de otra manera estipulado en cualquier de las siguientes garantías del sistema de control de emisiones (cuando aplicables) adjuntas para el Sistema de Control de Emisiones: Agencia de la Protección Ambiental de EE.UU. (EPA) y/o Consejo de Recursos del Aire de California (CARB).

GARANTÍA DEL SISTEMA DE CONTROL DE EMISIONES DE CHAMPION POWER EQUIPMENT, INC. (CPE) Y DE LA AGENCIA DE PROTECCIÓN MEDIOAMBIENTAL DE LOS ESTADOS UNIDOS (EPA DE EE.UU.)

Su motor de Champion Power Equipment (CPE) cumple con regulaciones sobre emisiones de EPA de EE.UU.

SUS DERECHOS Y OBLIGACIONES DE GARANTÍA:

La US EPA y CPE se complacen en explicarles la Garantía de los Sistemas de Control de Emisiones Federal en su equipo pequeño de motor para uso fuera de carretera y equipo motorizado del 2026. Motores nuevos y equipo deben ser diseñados, fabricados y equipados, en el tiempo su venta, para cumplir con las normas del U.S. EPA para motores pequeños de uso fuera de carretera.

CPE garantiza el sistema de control de emisiones en su pequeño motor para uso fuera de carretera y el equipo durante el período de tiempo que se indica a continuación, siempre que no se haya cometido abuso, negligencia, o mantenimiento inadecuado de su el equipo.

Su sistema de control de emisiones puede incluir piezas como: carburador, sistema de inyección de combustible, el sistema de ignición, convertidor catalítico, y líneas de combustible. Además, se puede incluir mangueras, bandas, conectores y otros ensamblajes relacionados con las emisiones. Cuando se produzca un problema cubierto por la garantía, CPE reparará su pequeño motor para uso fuera de carretera sin costo para usted, incluyendo el diagnóstico, las piezas y la mano de obra.

COBERTURA DE LA GARANTÍA DEL FABRICANTE:

Este sistema de control de emisiones tiene una garantía de dos años, sujeto a provisiones establecidos en la parte de abajo. Si durante el período de garantía alguna pieza relacionada con emisiones en su pequeño motor es defectuosa, será reparada o reemplazada por CPE.

RESPONSABILIDADES DE GARANTÍA DEL PROPIETARIO:

Como propietario del motor pequeño para uso fuera de carretera, es responsable de realizar el mantenimiento necesario indicado en su Manual del propietario. CPE recomienda conservar todos sus recibos por trabajos de mantenimiento de su pequeño motor para uso fuera de carretera, pero CPE no puede negar la cobertura de la garantía únicamente por no presentar los recibos o por su falla de asegurar el desempeño de todo el mantenimiento programado.

Como propietario del motor pequeño para uso fuera de carretera, debe tener en cuenta que CPE puede negar la cobertura de la garantía si su motor pequeño para uso fuera de carretera o una pieza se ha averiado debido a abuso, negligencia, mantenimiento inadecuado o modificaciones no autorizadas.

Usted es responsable de llevar su motor pequeño para uso fuera de la carretera a un centro de servicio o un centro de servicio alternativo autorizado de CPE como se describe en (3)(f) a continuación o al distribuidor de CPE o a CPE, Las Vegas, NV. desde que surja el problema. Las reparaciones en garantía se realizarán en un tiempo razonable, no excediendo los 30 días.

Si tiene alguna cuestión sobre la cobertura de su garantía, contacte con:

Champion Power Equipment, Inc.
Servicio al Cliente
6370 S Pioneer Way, Unit 101
Las Vegas, NV 89113
1-877-338-0999
tech@championpowerequipment.com

GARANTÍA DEL SISTEMA DE EMISIONES

A continuación, se presentan las cláusulas específicas relacionadas con la cobertura de la garantía del sistema de control de emisiones (ECS).

- 1. APLICABILIDAD:** Esta garantía se aplica a modelos de motor pequeño para uso fuera de carretera del año 1997 y posteriores. El período de garantía de ECS comienza en la fecha de entrega al comprador final del nuevo motor o equipo, y se extiende por 24 meses consecutivos a partir de tal fecha.
- 2. COBERTURA DE LA GARANTÍA GENERAL DE EMISIONES**

CPE garantiza al comprador final original del nuevo motor o equipo y a cada comprador posterior que el ECS cuando se instala:

 - 2a. Ha sido diseñado, fabricado y equipado para que cumpla con los estándares de emisiones de la EPA de EE. UU. para motores de encendido por chispa de 19 kilovatios o menos.
 - 2b. Está libre de defectos en los materiales y mano de obra que provoquen averías en piezas garantizadas idénticas en todos los aspectos materiales a la pieza descrita en la solicitud de certificación del fabricante del motor por un período de dos años.
- 3. LA GARANTÍA SOBRE LAS PIEZAS RELACIONADAS CON LAS EMISIONES SE INTERPRETARÁN DE LA SIGUIENTE MANERA:**
 - 3a. Cualquier parte garantizada que no esté programada para reemplazo como mantenimiento requerido en el Manual del Operador estará garantizada por el Período de Garantía del ECS. Si alguna de estas piezas se avería durante el Período de Garantía de ECS, debe ser reparada y reemplazada por CPE de acuerdo con la subsección “d” siguiente. Cualquier pieza reparada o reemplazada bajo la Garantía de ECS estará garantizada por cualquier restante Período de Garantía de ECS.
 - 3b. Cualquier pieza garantizada relacionada con las emisiones que esté programada sólo para inspección regular como se especifica en el Manual del Operador estará garantizada durante el Período de Garantía del ECS. Una declaración en dichas instrucciones escritas a efectos de “reparar o reemplazar según sea necesario”, no reducirá el Período de Garantía de ECS. Cualquier pieza reparada o reemplazada bajo la Garantía de ECS estará garantizada por el restante Período de Garantía de ECS.
 - 3c. Cualquier pieza garantizada relacionada con las emisiones que esté programada para su reemplazo como mantenimiento requerido en el Manual del Operador estará garantizada durante el período de tiempo anterior al primer punto de reemplazo programado para esa pieza. Si la pieza se avería antes del primer recambio programado, CPE la reparará o reemplazará de acuerdo con la subsección “d” siguiente. Cualquier pieza relacionada con las emisiones, reparada o reemplazada bajo la Garantía de ECS, deberá estar en garantía por el restante Período de Garantía de ECS antes del primer reemplazo programado para tal pieza relacionada con las emisiones.
 - 3d. La reparación o reemplazo de cualquier pieza en garantía relacionada con las emisiones según esta Garantía de ECS se realizará en un Centro de Servicio Autorizado de CPE sin cargo para el propietario.
 - 3e. El propietario no deberá abonar ningún cargo por el trabajo de diagnóstico que determine que una pieza cubierta por la Garantía de ECS es defectuosa, siempre que dicho diagnóstico se realice en un Punto de Servicio Autorizado de CPE.
 - 3f. CPE se hará cargo de las reparaciones cubiertas por la garantía de emisiones de escape y evaporación en los centros de servicio no autorizados en las siguientes circunstancias:
 - i. El servicio es requerido en un centro poblacional con una población de más de 100,000 habitantes según el Censo de 2000 de EE. UU., que no tenga un Centro de Servicio Autorizado de CPE Y
 - ii. El servicio es requerido a más de 100 millas de un centro de servicio autorizado de CPE. El límite de 100 millas no se aplica en los siguientes estados: Alaska, Arizona, Colorado, Hawaii, Idaho, Montana, Nebraska, Nevada, Nuevo México, Oregón, Texas, Utah y Wyoming.
 - 3g. CPE será responsable de los daños a otros componentes originales del motor o de las modificaciones aprobadas provocadas por el fallo de una pieza relacionada con las emisiones que esté cubierta por la Garantía de ECS.
 - 3h. Durante el período de garantía de ECS, el CPE debe mantener un suministro suficiente de piezas relacionadas con las emisiones que estén en garantía para satisfacer la demanda esperada de estas piezas relacionadas con las emisiones.
 - 3i. Cualquier pieza de repuesto relacionada con las emisiones autorizada y aprobada por CPE puede ser utilizada en el desempeño de cualquier mantenimiento o reparación de garantía de ECS y se suministrará sin cargo al propietario. Tal uso no reduce la obligación de garantía de CPE.
 - 3j. Las partes adicionales o modificadas no aprobadas no se pueden utilizar para modificar o reparar un motor de CPE. Dicho uso anula esta Garantía de ECS y supondrá motivo suficiente para rechazar una reclamación de Garantía de ECS. CPE no será responsable según este documento por las averías de cualquier pieza en garantía de un motor de CPE provocada por el uso de dicha pieza adicional o modificada no aprobada.

LAS PIEZAS RELACIONADAS CON LAS EMISIONES INCLUYEN LAS SIGUIENTES: (SEGÚN LAS PARTES DE LA LISTA APLICABLES AL MOTOR)

Sistemas cubiertos por esta garantía	Descripción de piezas
Sistema de medición de combustible	Regulador de combustible, Carburador y piezas internas
Sistema de inducción de aire	Filtro de aire, Colector de admisión.
Sistema de encendido	Bujías y partes, Sistema de encendido por magneto.
Sistema del escape	Colector del escape, Convertidor catalítico
Partes miscelánea	Tubería, Acopladores, Sellos, Empaques, y Abrazaderas asociados con estos sistemas enlistados.
Controles de evaporación	Depósito de combustible, Tapón de combustible, Tubos de combustible (para combustible líquido y vapores de combustible), Conexiones de tubos de combustible, Abrazaderas, Válvulas de alivio de presión, Válvulas de control, Solenoides de control, Controles electrónicos, Diafragmas de control de vacío, Cables de control, Conexiones de control, Válvulas de purga, Juntas, Separador de líquido/vapor, Filtro de carbono, Soportes de montaje del filtro, Conector del puerto de purga del carburador

PARA OBTENER EL SERVICIO DE GARANTÍA:

Debe llevar su motor de CPE o el producto en el que está instalado, junto con su tarjeta de registro de garantía u otra prueba de la fecha de compra original a su cargo, a cualquier distribuidor de Champion Power Equipment autorizado por Champion Power Equipment, Inc. para vender y prestar servicio a tal producto de CPE durante su horario de trabajo. Las localizaciones alternativas de servicio definidas en la Sección (3)(f) anterior, deben ser aprobadas por CPE antes del servicio. No se denegarán las reclamaciones por reparaciones o ajustes provocados únicamente por defectos en el material o mano de obra provocados por el mantenimiento o uso incorrecto del motor.

Si tiene alguna cuestión sobre sus derechos y responsabilidades de garantía, o para obtener servicio de garantía, comuníquese con el Servicio al Cliente de Champion Power Equipment, Inc.

Champion Power Equipment, Inc.
Servicio de Atención al Cliente
6370 S Pioneer Way, Unit 101
Las Vegas, NV 89113
1-877-338-0999
tech@championpowerequipment.com