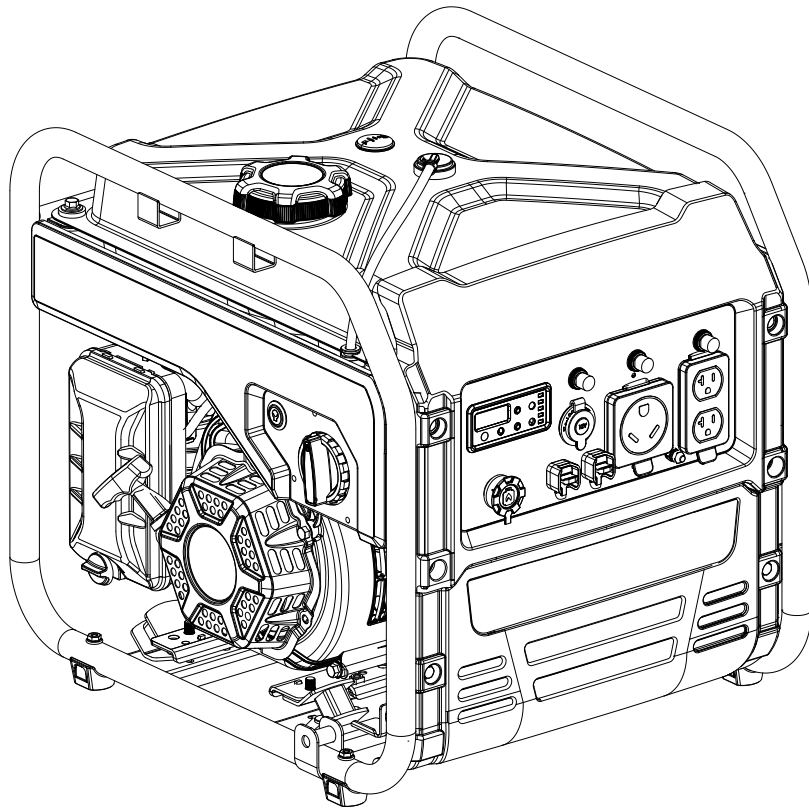


Champion Power Equipment, Inc.

MODELO #201321



INFORMACIÓN DE PARTES

**INVERSOR DE COMBUSTIBLE DUAL DE ALMACÉN
ABIERTO DE 4500W**

RANGO DE NÚMERO DE SERIE: TODOS



Para pedir piezas de reemplazo por favor visite:
shop.championpowerequipment.com
o llame al **1-877-338-0999**.

TABLA DE CONTENIDO

| | |
|---|-----------|
| Diagrama de partes del inversor | 3 |
| Lista de partes del inversor | 4 |
| Diagrama de partes del motor..... | 6 |
| Lista de partes del motor | 7 |
| Diagrama de partes de la culata | 9 |
| Lista de partes de la culata | 10 |
| Diagrama de partes del carburador..... | 11 |
| Lista de partes del carburador | 12 |
| Diagrama de partes del tanque de combustible | 13 |
| Lista de partes del tanque de combustible..... | 14 |
| Diagrama de partes del tablero de control..... | 15 |
| Lista de partes del tablero de control | 16 |
| Diagrama de partes del ensamblaje del marco | 17 |
| Lista de partes del ensamblaje del marco | 18 |
| Diagrama de cableado..... | 19 |

DIAGRAMA DE PARTES DEL INVERSOR

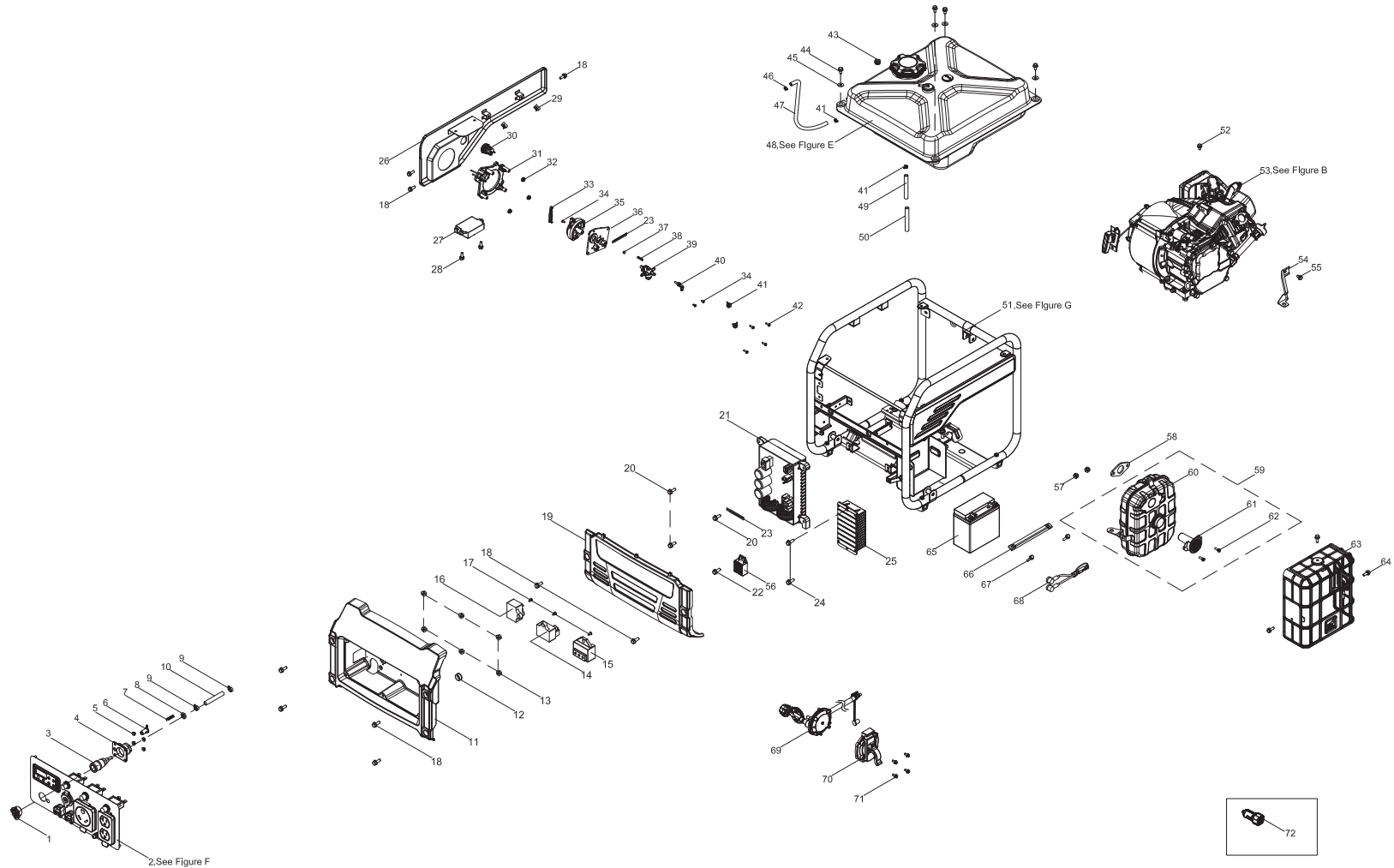


Figure A

LISTA DE PARTES DEL INVERSOR

| # | Número de parte | Descripción | Ctd. |
|----|-----------------|--|------|
| 1 | 100158478 | Cubierta de protección, conector rápido | 1 |
| 2 | 100778630 | Conjunto del panel (ver la figura F) | 1 |
| 3 | 100715707 | Conector rápido autobloqueante, hembra | 1 |
| 4 | 100157218 | Asiento de montaje, conector rápido autobloqueante | 1 |
| 5 | 100011065-0002 | Tuerca de brida, M4 | 4 |
| 6 | 100157217 | Bloque deslizante, asiento de montaje | 1 |
| 7 | 100157221 | Resorte, asiento de montaje | 1 |
| 8 | 100160807 | Tuerca, M10 | 1 |
| 9 | 100159468-0001 | Abrazadera, manguera de combustible | 2 |
| 10 | 100714026 | Manguera de gas | 1 |
| 11 | 100750899-0001 | Panel de protección | 1 |
| 12 | 100727080 | Clip de alambre | 1 |
| 13 | 100011450-0003 | Tuerca de brida, M4 | 6 |
| 14 | 100124562-0001 | Cargador | 1 |
| 15 | 100750675 | Módulo de encendido | 1 |
| 16 | 100715460 | Controlador de la válvula solenoide de combustible | 1 |
| 17 | 100765973-0001 | Tornillo autorroscante, ST4.2 x 16 | 3 |
| 18 | 100011264-0002 | Perno de brida, M6 x 16 | 9 |
| 19 | 100142007-0003 | Cubierta protectora, módulo del inversor | 1 |
| 20 | 100011268-0003 | Perno de brida, M6 x 25, GB5789 | 3 |
| 21 | 100778634 | Módulo del inversor, 120 V, 60 Hz | 1 |
| 22 | 100011270-0002 | Perno de brida, M6 x 30 | 1 |
| 23 | 100000655 | Clip de alambre B | 2 |
| 24 | 100011263-0002 | Perno, M6 x 15 | 2 |
| 25 | 100778633 | Arranque eléctrico | 1 |
| 26 | 100796749-0001 | Panel de aspecto, izquierdo | 1 |
| 27 | 5.1830.022 | Alarma de CO | 1 |
| 28 | 100011251-0002 | Perno, M5 x 16 | 2 |

| # | Número de parte | Descripción | Ctd. |
|----|-----------------|--|------|
| 29 | 100000672 | Clip | 2 |
| 30 | 100811410 | Botón pulsador de arranque | 1 |
| 31 | 100812645 | Asiento del interruptor de transferencia | 1 |
| 32 | 100011451-0006 | Tuerca de brida, M5, GB6177.1 | 3 |
| 33 | 100712234 | Cubierta del interruptor de combustible | 1 |
| 34 | 100031845-0002 | Tornillo, ST4 x 12 | 3 |
| 35 | 100808915 | Palanca del interruptor de combustible | 1 |
| 36 | 100725109 | Asiento de montaje, interruptor de combustible | 1 |
| 37 | 100725112 | Bloque pasador, interruptor del combustible | 1 |
| 38 | 100725111 | Resorte del interruptor de combustible | 1 |
| 39 | 100725107 | Interruptor de combustible | 1 |
| 40 | 100725113 | Tapón del interruptor de combustible | 1 |
| 41 | 100005148 | Abrazadera, Ø8 | 4 |
| 42 | 100032963-0003 | Tornillo autorroscante, ST3.5 x 13 | 4 |
| 43 | 100009075 | Cubierta, tubo de ventilación | 1 |
| 44 | 100011267-0002 | Perno de brida, M6 x 22 | 4 |
| 45 | 100010437-0001 | Arandela, Ø6.5 x 1.5 x Ø18.2 | 4 |
| 46 | 100090871 | Abrazadera | 1 |
| 47 | 100731512 | Manguera de combustible | 1 |
| 48 | 100816094 | Conjunto del tanque de combustible (ver la figura E) | 1 |
| 49 | 100754063 | Tubo de combustible | 1 |
| 50 | 100726675 | Envoltura de la manguera de combustible | 1 |
| 51 | 100816092 | Conjunto del bastidor (ver la figura H) | 1 |
| 52 | 100011260-0005 | Perno, M6 x 10 | 1 |
| 53 | 1ZC7DCV21 | Motor de 224 cc (ver la figura B) | 1 |
| 54 | 100158476 | Sujetador, filtro de aire | 1 |
| 55 | 100011570-0001 | Perno, M6 x 12 | 1 |
| 56 | 100765371 | Puente rectificador, capacitancia | 1 |

| # | Número de parte | Descripción | Ctd. |
|----|-----------------|--|------|
| 57 | 100011422-0004 | Tuerca de brida, M8, GB6170 | 2 |
| 58 | 100058175 | Junta, silenciador, grafito | 1 |
| 59 | 100151975 | Subconjunto del silenciador | 1 |
| 60 | 100151976 | Silenciador | 1 |
| 61 | 100154368 | Conjunto del supresor de chispas | 1 |
| 62 | 100718327 | Perno de montaje, supresor de chispas | 2 |
| 63 | 100142015-0001 | Cubierta del silenciador | 1 |
| 64 | 100097575-0002 | Perno de brida, M6 x 10, QC340 | 3 |
| 65 | 100122390-0002 | Batería | 1 |
| 66 | 100021372-0005 | Placa de remate | 1 |
| 67 | 100011269-0003 | Perno, M6 x 28 | 2 |
| 68 | 100750829 | Cable de conexión de la batería | 1 |
| 69 | 100715708-0001 | Manguera LPG con regulador | 1 |
| 70 | 100715007 | Cubierta de montaje, válvula de presión de gas | 1 |
| 71 | 100011570-0007 | Perno de brida, M6 x 12 | 4 |
| 72 | 100155005-0002 | Adaptador USB de 12 VCC | 1 |

DIAGRAMA DE PARTES DEL MOTOR

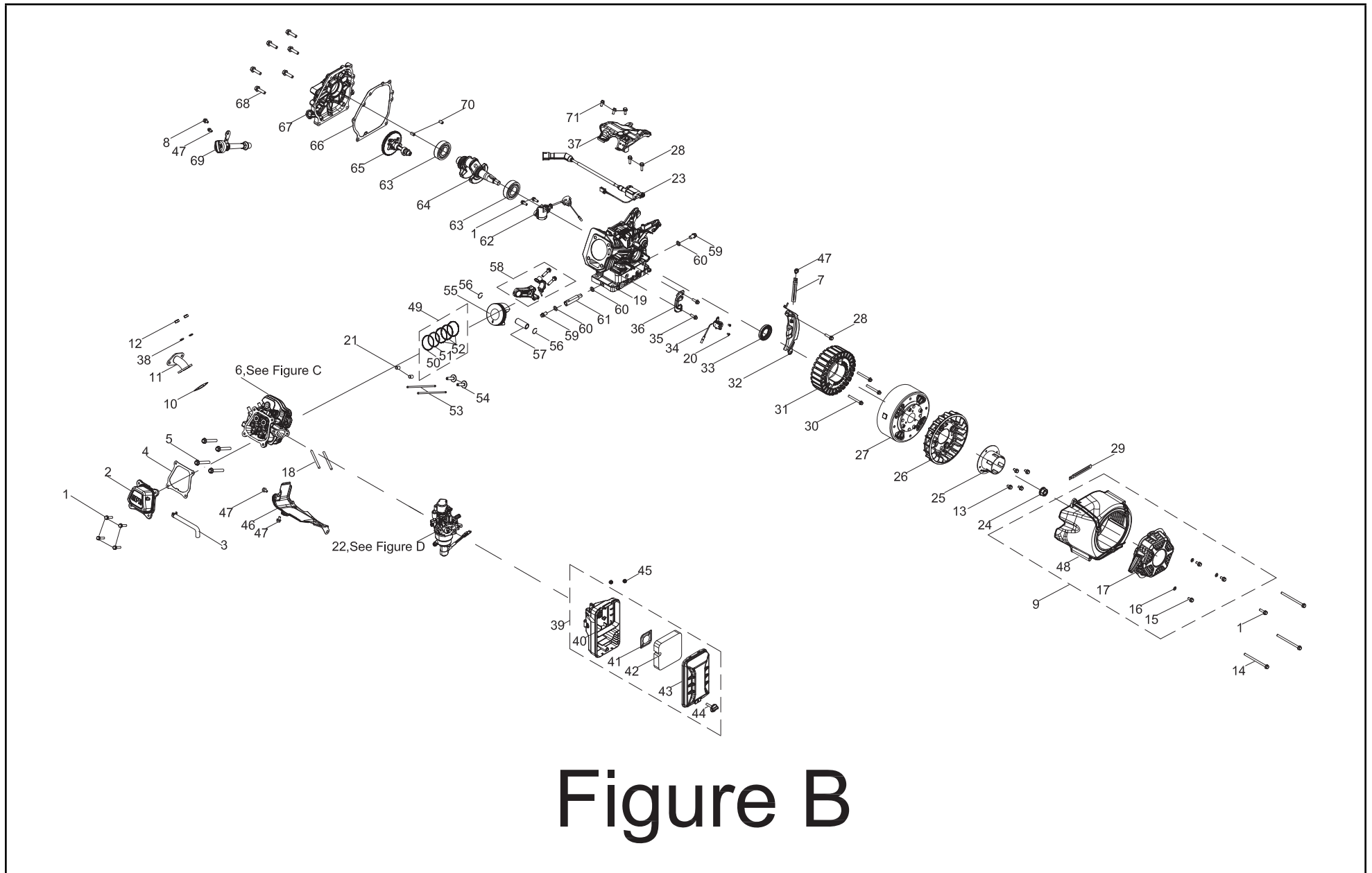


Figure B

LISTA DE PARTES DEL MOTOR

| # | Número de parte | Descripción | Ctd. |
|----|-----------------|--|------|
| 1 | 100011264-0003 | Perno de brida, M6 x 16, GB5789 | 7 |
| 2 | 100002335 | Cubierta de la culata (Cpe) | 1 |
| 3 | 100719261 | Tubo de respiradero | 1 |
| 4 | 100066138 | Junta, cubierta de la culata | 1 |
| 5 | 100002464-0001 | Perno de brida, M8 x 60 | 4 |
| 6 | 100723697 | Conjunto de la culata (ver la figura C) | 1 |
| 7 | 100062546 | Clip de alambre B 1 | 1 |
| 8 | 100011263-0002 | Perno de brida, M6 x 15 | 1 |
| 9 | 100153289-0003 | Arranque retráctil | 1 |
| 10 | 100006526 | Junta, silenciador | 1 |
| 11 | 100142016 | Tubo de escape | 1 |
| 12 | 100011422-0004 | Tuerca de brida, M8, GB6170 | 2 |
| 13 | 100011581-0001 | Perno de brida, M6 x 14 | 4 |
| 14 | 100011284-0003 | Perno de brida, M6 x 100 | 3 |
| 15 | 100011565-0001 | Perno de brida, M6 x 10, GB16674.1 | 3 |
| 16 | 100010894-0001 | Arandela, Ø6 | 3 |
| 17 | 100156547-0004 | Arranque retráctil | 1 |
| 18 | 100061091 | Perno prisionero, M6 x 98 | 2 |
| 19 | 100781205 | Cárter | 1 |
| 20 | 100051029-0004 | Tornillo, M4 x 6 | 2 |
| 21 | 100010558 | Pasador de espiga, Ø10 x 16 | 2 |
| 22 | 100815842 | Conjunto del carburador (ver la figura D) | 1 |
| 23 | 100163601 | Bobina de encendido | 1 |
| 24 | 100011459-0003 | Tuerca de brida, M14 x 1.5 | 1 |
| 25 | 100087581 | Polea, arranque | 1 |
| 26 | 100087582 | Ventilador de refrigeración del motor | 1 |
| 27 | 100126953 | Conjunto del rotor, magneto permanente, Ø180 x 64 mm | 1 |
| 28 | 100011266-0004 | Perno de brida, M6 x 20 | 3 |
| 29 | 100000655 | Clip de alambre B | 1 |

| # | Número de parte | Descripción | Ctd. |
|----|-----------------|------------------------------------|------|
| 30 | 100011540-0007 | Perno de brida, M6 x 50 | 3 |
| 31 | 100751058 | Conjunto del estator | 1 |
| 32 | 100130948 | Protector inferior | 1 |
| 33 | 100017644 | Sello de aceite, Ø25 x Ø41.25 x 6 | 1 |
| 34 | 100163602 | Gatillo | 1 |
| 35 | 100055591-0007 | Perno de brida, M6 x 12, GB16674 | 2 |
| 36 | 100122099 | SopORTE, gatillo | 1 |
| 37 | 100781115 | Conjunto de control | 1 |
| 38 | 100010887-0004 | Arandela de resorte, Ø8 | 2 |
| 39 | 100720605 | Conjunto del filtro de aire | 1 |
| 40 | 100724315 | Base del filtro de aire | 1 |
| 41 | 100005078 | Deflector del filtro de aire | 1 |
| 42 | 100004771 | Elemento del filtro de aire | 1 |
| 43 | 100717012 | Cubierta del filtro de aire | 1 |
| 44 | 100004949 | Perno del filtro de aire | 1 |
| 45 | 100011463-0002 | Tuerca de brida, M6 | 2 |
| 46 | 100774802 | Guía de aire, inferior | 1 |
| 47 | 100011260-0005 | Perno de brida, M6 x 10 | 4 |
| 48 | 100128650-0001 | Cubierta del ventilador | 1 |
| 49 | 100003243 | Conjunto de anillos del pistón | 1 |
| 50 | 100072134 | 1er anillo del pistón | 1 |
| 51 | 100072135 | 2do anillo del pistón | 1 |
| 52 | 100072136 | Anillo de aceite | 1 |
| 53 | 100149269 | Varilla de empuje | 2 |
| 54 | 100149234 | Leva, válvula | 2 |
| 55 | 100003086 | Pistón | 1 |
| 56 | 100003221 | Anillo de retención, pasador hueco | 2 |
| 57 | 100003123 | Pasador hueco | 1 |
| 58 | 100003446 | Biela | 1 |
| 59 | 100010272 | Perno de drenaje, M10 x 1.25 x 15 | 2 |

| # | Número de parte | Descripción | Ctd. |
|----|-----------------|---|------|
| 60 | 100010459 | Arandela, Ø10 x 1.5 x Ø16 | 3 |
| 61 | 100002910-0001 | Tubo de drenaje de aceite | 1 |
| 62 | 100163603 | Sensor del nivel de aceite | 1 |
| 63 | 100010761 | Cojinete, TM6205 | 2 |
| 64 | 100126476 | Cigüeñal | 1 |
| 65 | 100099599 | Árbol de levas | 1 |
| 66 | 100010148 | Junta, cubierta del cárter | 1 |
| 67 | 100128008 | Cubierta, cárter | 1 |
| 68 | 100011319-0001 | Perno de brida, M8 x 32 | 6 |
| 69 | 100152738-0001 | Conjunto de la varilla de medición del aceite | 1 |
| 70 | 100010550 | Pasador de espiga, Ø8 x 14 | 2 |
| 71 | 100011215-0001 | Perno de brida, M6 x 12 | 3 |

DIAGRAMA DE PARTES DE LA CULATA

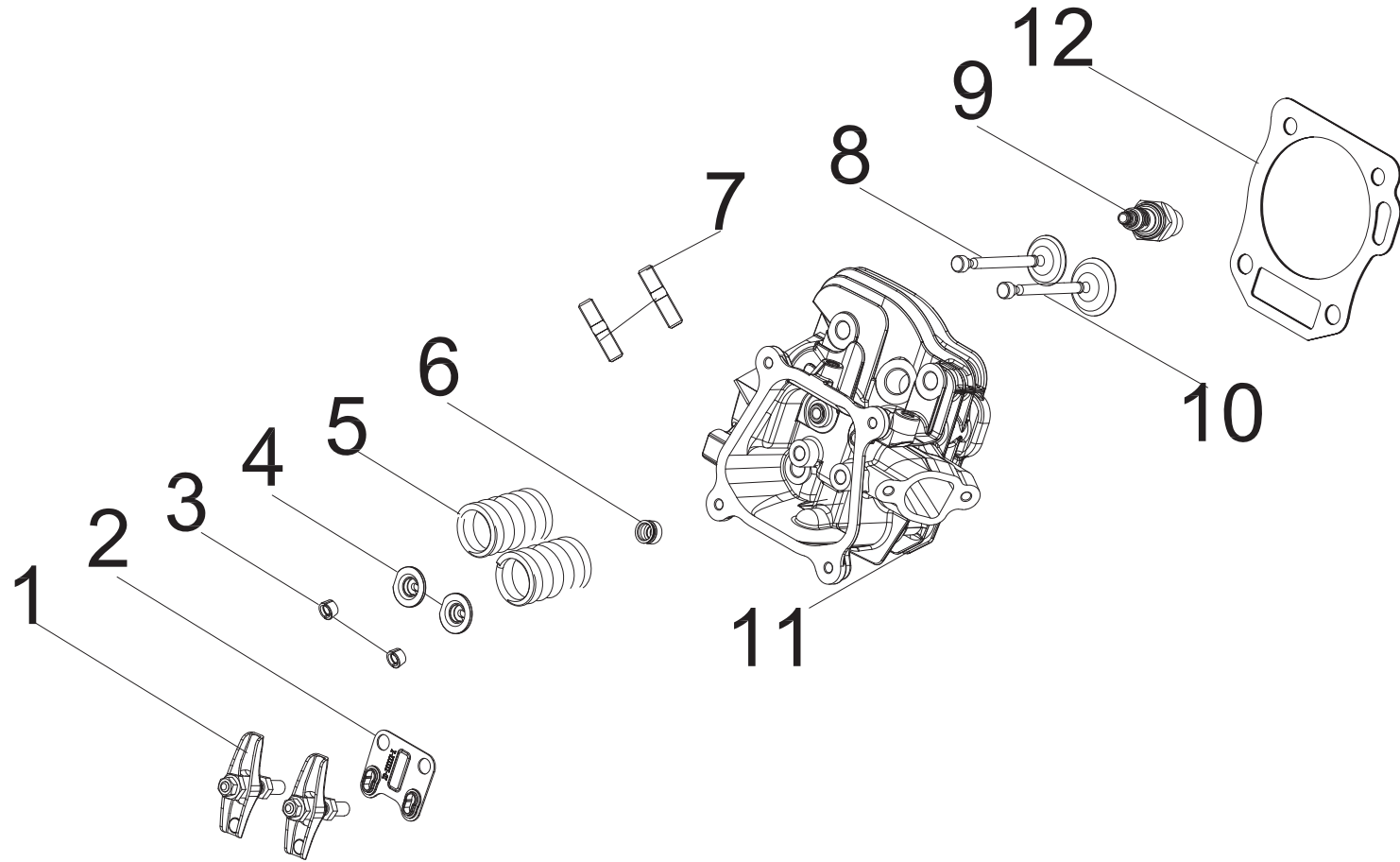


Figure C

LISTA DE PARTES DE LA CULATA

| # | Número de parte | Descripción | Ctd. |
|----|-----------------|---|------|
| 1 | 100149239 | Conjunto del balancín | 2 |
| 2 | 100050881 | Placa guía, varilla de empuje | 1 |
| 3 | 100050896 | Collar de la válvula | 4 |
| 4 | 100073758 | Asiento del resorte de la válvula, superior | 2 |
| 5 | 100713979 | Resorte, válvula | 2 |
| 6 | 100004599 | Sello de aceite, válvula de admisión | 1 |
| 7 | 100010387 | Perno prisionero, M8 x 34 | 2 |
| 8 | 100713981 | Válvula de escape | 1 |
| 9 | 100009378 | Bujía, F6RTC | 1 |
| 10 | 100713980 | Válvula de admisión | 1 |
| 11 | 100716398 | Culata | 1 |
| 12 | 100155656 | Junta, culata | 1 |

DIAGRAMA DE PARTES DEL CARBURADOR

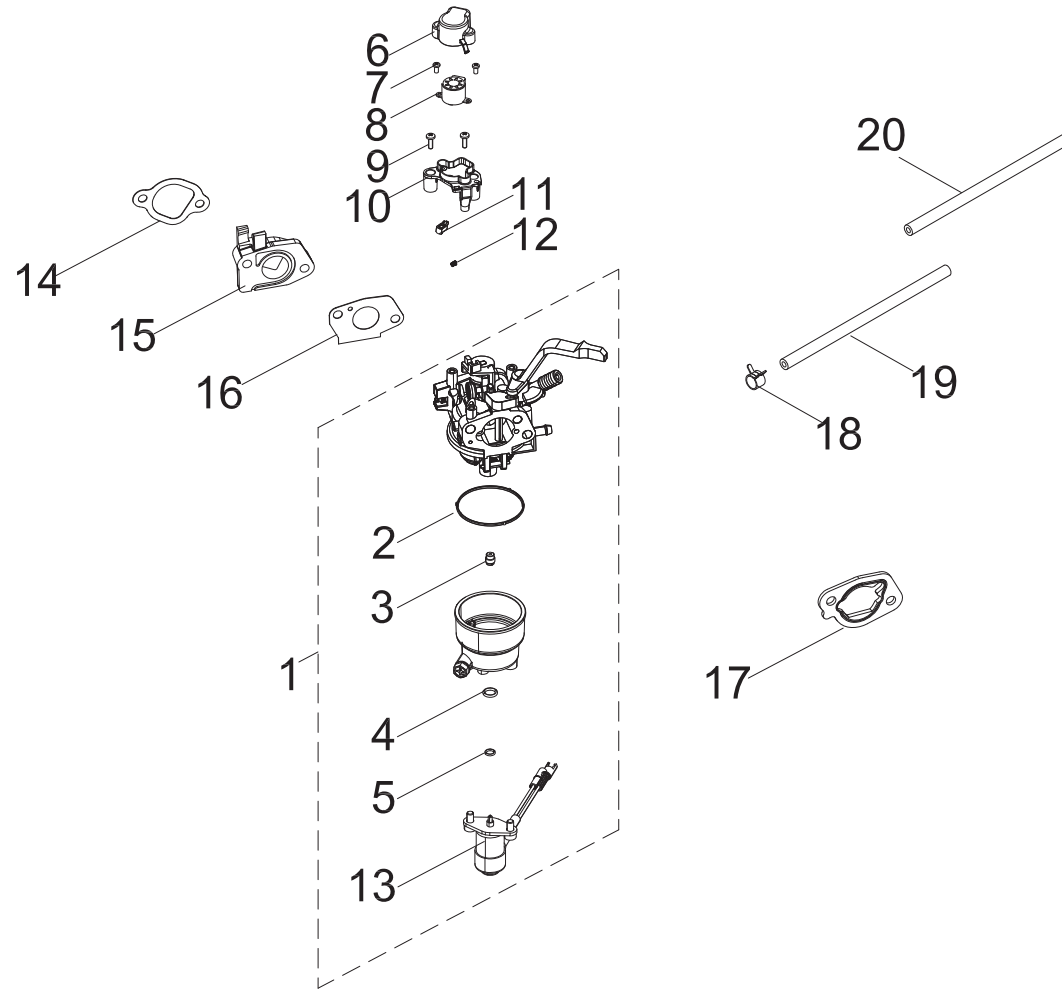


Figure D

LISTA DE PARTES DEL CARBURADOR

| # | Número de parte | Descripción | Ctd. |
|----|-----------------|--|------|
| 1 | 100814150-0001 | Carburador | 1 |
| 2 | 100005721 | Junta tórica, depósito de combustible | 1 |
| 3 | 100088943 | Boquilla principal estándar (76) | 1 |
| | 100817838 | Boquilla principal con altitud de 1000-3000 m (74) | / |
| 4 | 100134226 | Junta tórica, base de la válvula solenoide | 1 |
| 5 | 100134227 | Junta tórica, válvula solenoide | 1 |
| 6 | 100050035 | Cubierta de protección, motor a pasos | 1 |
| 7 | 100051029-0004 | Tornillo, M4 x 6 | 2 |
| 8 | 100093486 | Motor a pasos | 1 |
| 9 | 100010947-0001 | Tornillo, M4 x 12 | 2 |
| 10 | 100030062 | Asiento del motor a pasos | 1 |
| 11 | 100033258 | Abrazadera, guía del motor a pasos | 1 |
| 12 | 100052405 | Resorte | 1 |
| 13 | 100817983 | Válvula solenoide | 1 |
| 14 | 100078607 | Junta, aislador | 1 |
| 15 | 100122101 | Aislador, carburador | 1 |
| 16 | 100078606 | Junta 1, carburador | 1 |
| 17 | 100005629 | Junta, carburador | 1 |
| 18 | 100005149 | Abrazadera | 1 |
| 19 | 100754064 | Tubo de combustible | 1 |
| 20 | 100735043 | Envoltura de la manguera de combustible | 1 |

DIAGRAMA DE PARTES DEL TANQUE DE COMBUSTIBLE

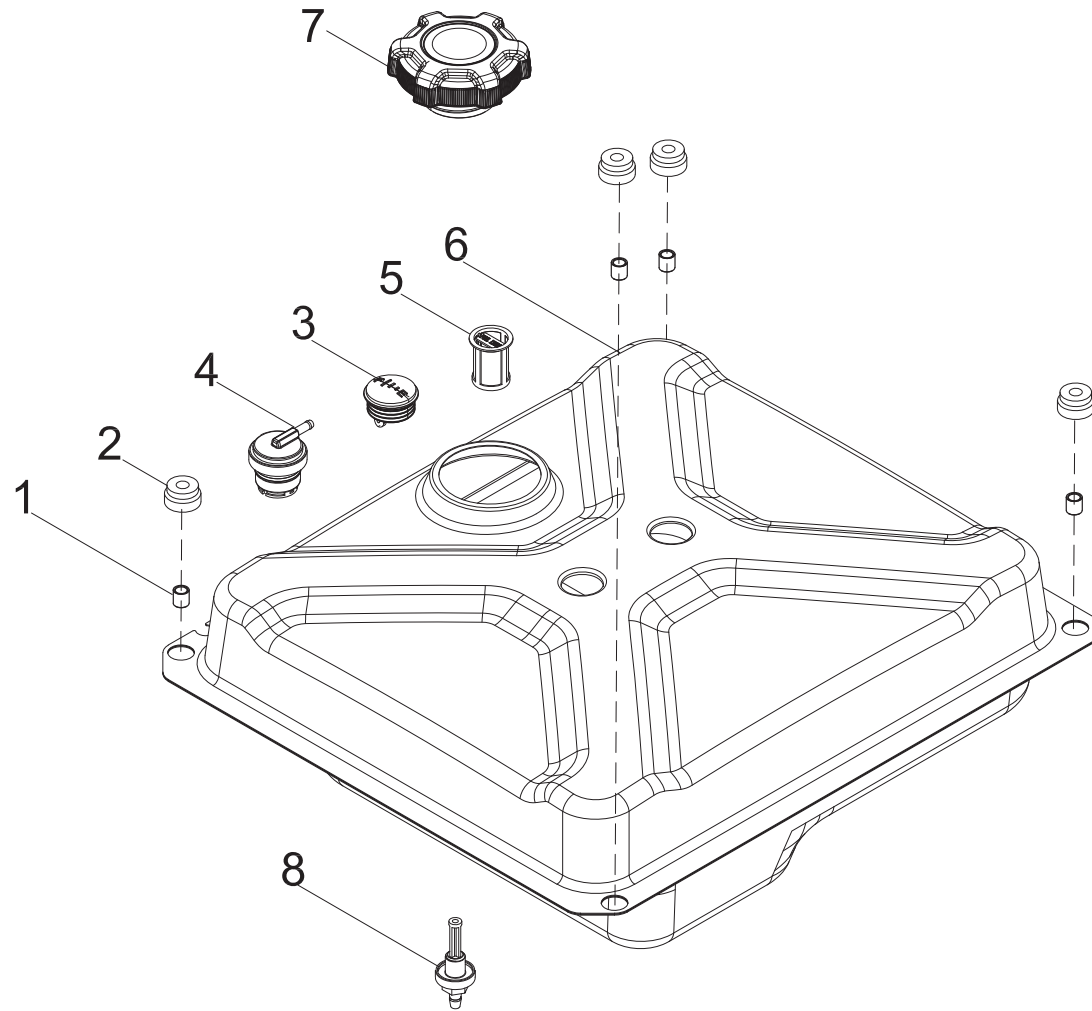


Figure E

LISTA DE PARTES DEL TANQUE DE COMBUSTIBLE

| # | Número de parte | Descripción | Ctd. |
|---|-----------------|---|------|
| 1 | 100715500 | Buje, Ø9 x Ø6.6 x 10 | 4 |
| 2 | 100711813 | Montaje de vibraciones, tanque de combustible | 4 |
| 3 | 100153185 | Medidor de combustible | 1 |
| 4 | 100099571 | Válvula de inversión | 1 |
| 5 | 100098838 | Conjunto del filtro de combustible | 1 |
| 6 | 100756918-0001 | Tanque de combustible | 1 |
| 7 | 100142004 | Tapa del tanque de combustible | 1 |
| 8 | 100714546 | Accesorio de conexión, tanque de combustible | 1 |

DIAGRAMA DE PARTES DEL TABLERO DE CONTROL

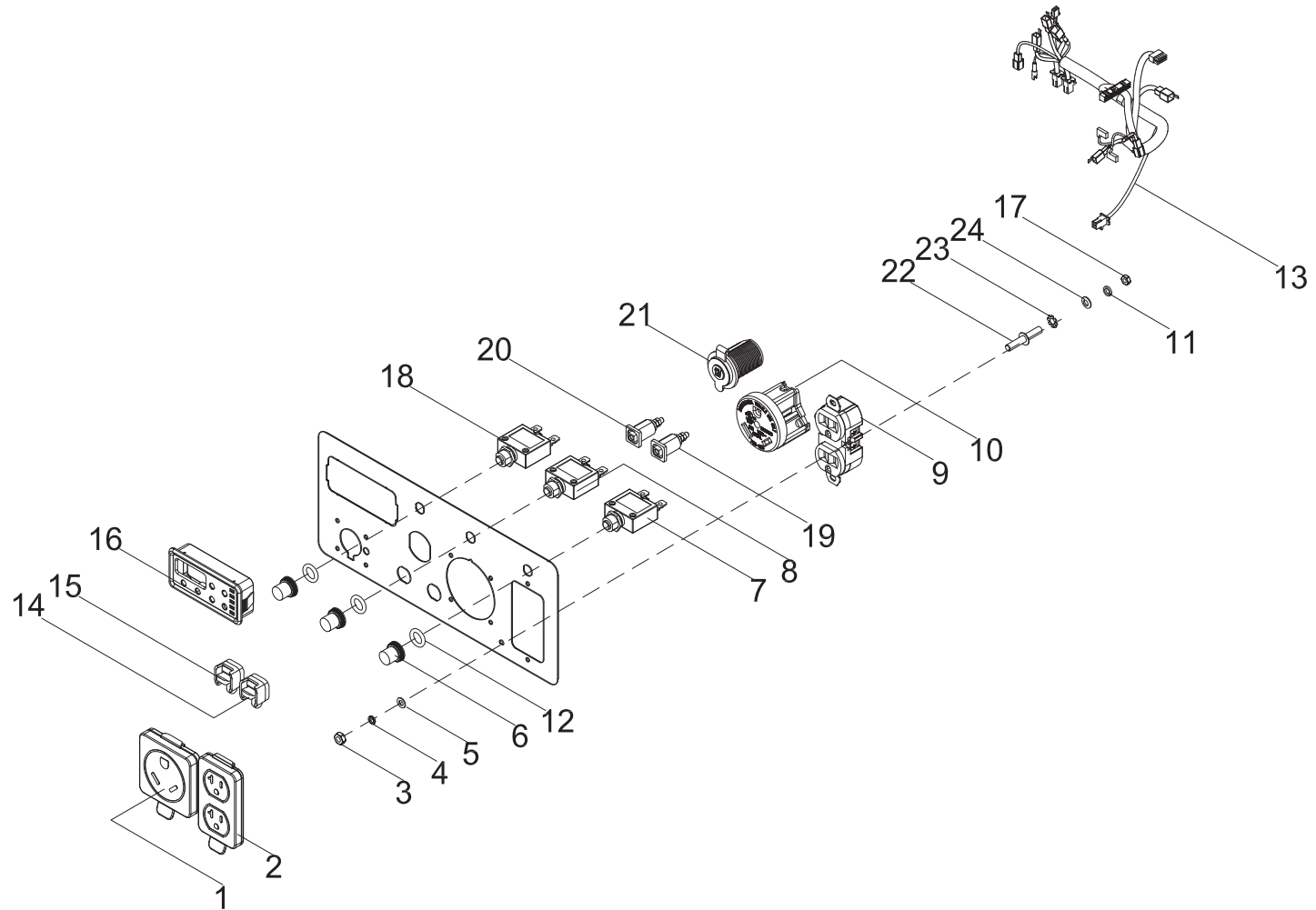


Figure F

LISTA DE PARTES DEL TABLERO DE CONTROL

| # | Número de parte | Descripción | Ctd. |
|----|-----------------|---|------|
| 1 | 100731572 | Cubierta del receptáculo, TT-30R | 1 |
| 2 | 100731575 | Cubierta del receptáculo, 5-20R, dúplex | 1 |
| 3 | 100011421-0002 | Tuerca de brida, M6, GB6170 | 1 |
| 4 | 100010886-0002 | Arandela de resorte, Ø6 | 1 |
| 5 | 100010910-0002 | Arandela, Ø6 | 1 |
| 6 | 100120180 | Cubierta, disyuntor | 3 |
| 7 | 100019747 | Disyuntor de 20 A, pulsador | 1 |
| 8 | 100019756 | Disyuntor de 30 A, pulsador | 1 |
| 9 | 100020029 | Receptáculo 5-20R, dúplex | 1 |
| 10 | 100020008 | Receptáculo TT-30R | 1 |
| 11 | 100010885-0003 | Arandela de resorte, Ø5 | 1 |
| 12 | 100031552 | Junta tórica | 3 |
| 13 | 100778632 | Conjunto del mazo de cables | 1 |
| 14 | 100735685-0002 | Cubierta, toma paralela, negra | 1 |
| 15 | 100735685-0001 | Cubierta, toma paralela, roja | 1 |
| 16 | 100731288 | Medidor Intelligauge | 1 |
| 17 | 100011419-0003 | Tuerca de brida, M5 | 1 |
| 18 | 100057719 | Disyuntor de 8 A, pulsador | 1 |
| 19 | 100746006-0002 | Toma paralela, negra | 1 |
| 20 | 100746006-0001 | Toma paralela, roja | 1 |
| 21 | 100019782 | Receptáculo, 12 VCC | 1 |
| 22 | 100092320-0002 | Espárrago de conexión a tierra | 1 |
| 23 | 100011025-0001 | Arandela de seguridad dentada, Ø6 | 1 |
| 24 | 100010919-0001 | Arandela, Ø5 | 1 |

DIAGRAMA DE PARTES DEL ENSAMBLAJE DEL MARCO

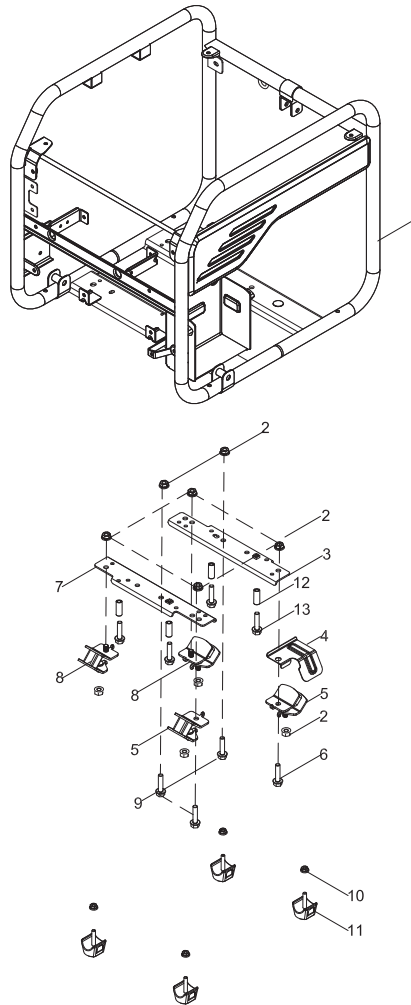


Figure G

LISTA DE PARTES DEL ENSAMBLAJE DEL MARCO

| # | Número de parte | Descripción | Ctd. |
|----|-----------------|-------------------------------------|------|
| 1 | 100796717-0001 | Bastidor | 1 |
| 2 | 100079483-0001 | Tuerca de brida, M8 | 10 |
| 3 | 100796532 | Soporte de montaje delantero, motor | 1 |
| 4 | 100162980 | Blindaje del aislador | 1 |
| 5 | 100093523 | Montaje de vibraciones 2, soporte | 2 |
| 6 | 100011327-0001 | Perno de brida, M8 x 43 | 1 |
| 7 | 100796533 | Soporte de montaje trasero, motor | 1 |
| 8 | 100093524 | Montaje de vibraciones 1, soporte | 2 |
| 9 | 100011320-0002 | Perno, M8 x 35 | 3 |
| 10 | 100011452-0002 | Tuerca, M6 | 4 |
| 11 | 100093522 | Almohadilla de amortiguación | 4 |
| 12 | 100004221-0001 | Buje | 4 |
| 13 | 100011224-0002 | Perno, M6 x 35 | 4 |

DIAGRAMA DE CABLEADO

