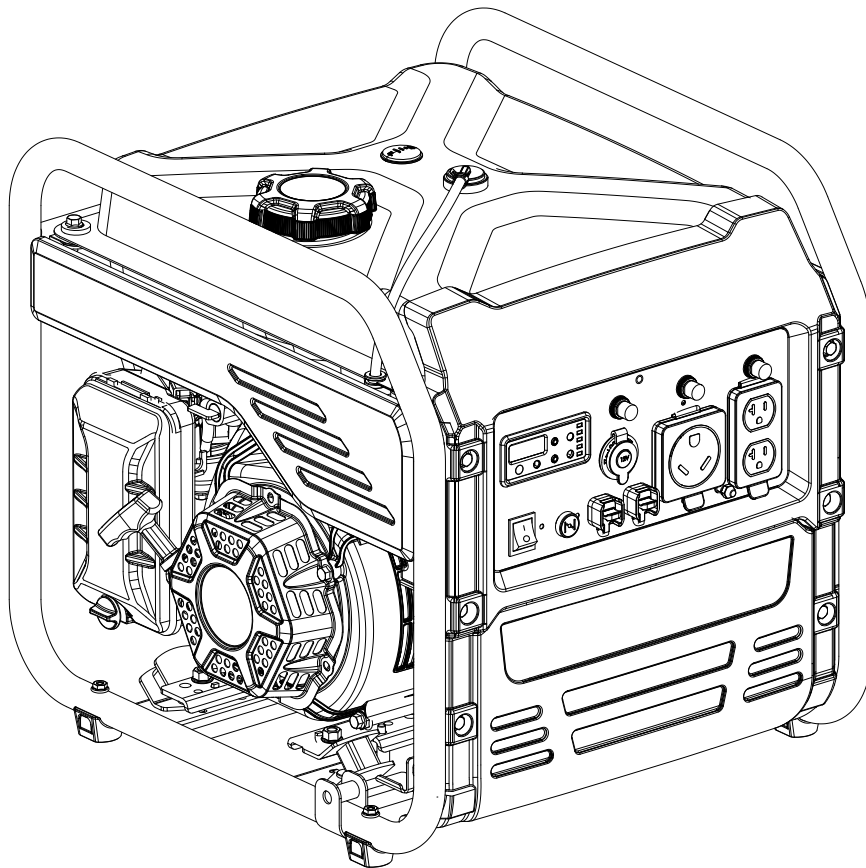


Champion Power Equipment, Inc.

MODELO #201320



INFORMACIÓN DE PARTES

INVERSOR DE ALMACÉN ABIERTO DE 4500W

RANGO DE NÚMERO DE SERIE: TODOS



Para pedir piezas de reemplazo por favor visite:
shop.championpowerequipment.com
o llame al **1-877-338-0999**.

TABLA DE CONTENIDO

Diagrama de partes del inversor	3
Lista de partes del inversor	4
Diagrama de partes del motor.....	5
Lista de partes del motor	6
Diagrama de partes de la culata	8
Lista de partes de la culata	9
Diagrama de partes del carburador.....	10
Lista de partes del carburador	11
Diagrama de partes del tanque de combustible	14
Lista de partes del tanque de combustible.....	15
Diagrama de partes del tablero de control.....	16
Lista de partes del tablero de control	17
Diagrama de partes del ensamblaje del marco	18
Lista de partes del ensamblaje del marco	19
Diagrama de cableado.....	20

DIAGRAMA DE PARTES DEL INVERSOR

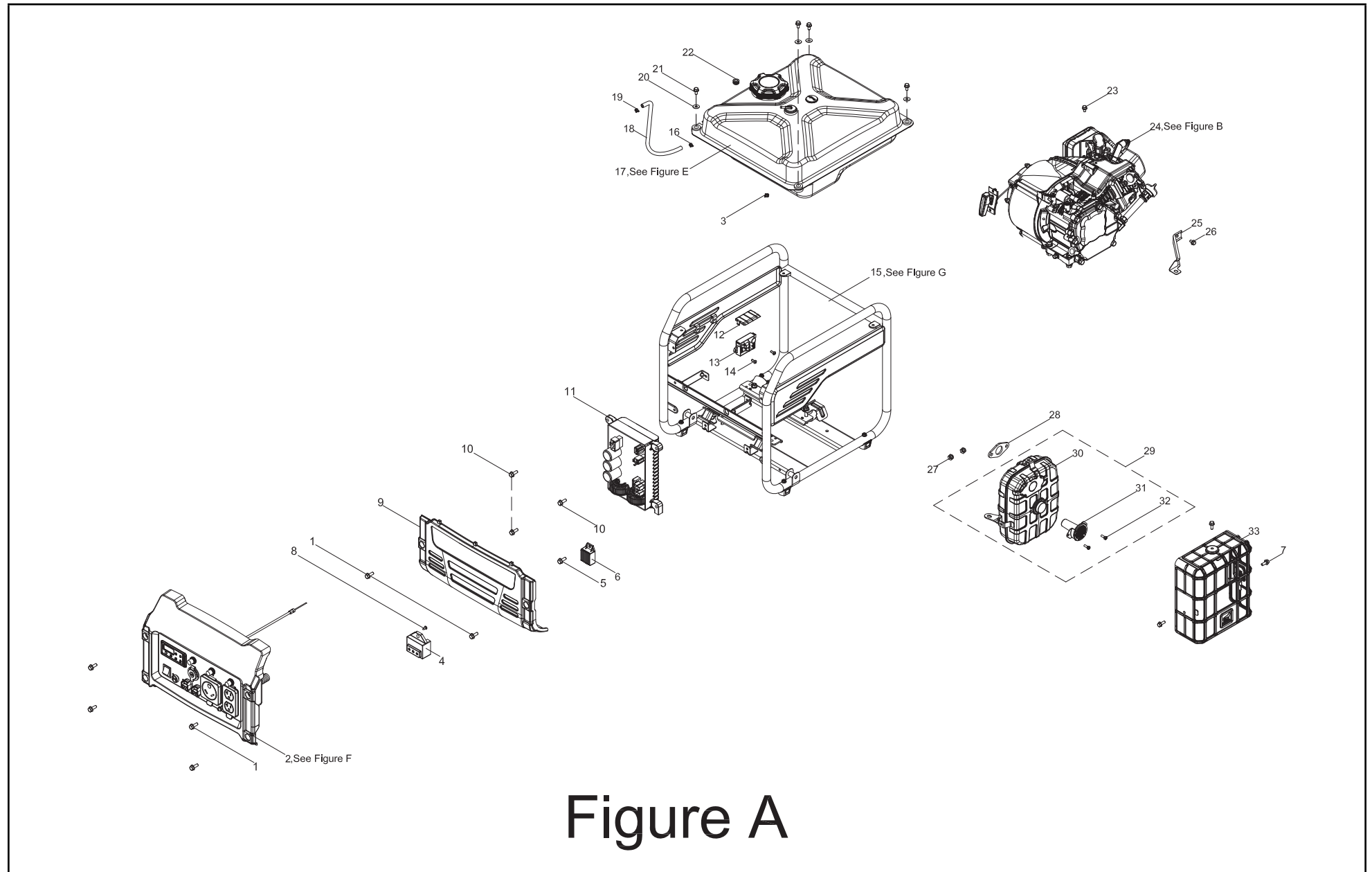


Figure A

LISTA DE PARTES DEL INVERSOR

#	Número de parte	Descripción	Ctd.
1	100011264-0002	Perno de brida, M6 x 16	6
2	100778729	Conjunto del panel (ver la figura F)	1
3	100005149	Abrazadera, Ø7.5	1
4	100750675	Módulo de encendido	1
5	100011270-0002	Perno de brida, M6 x 30	1
6	100734097	Puente rectificador, capacitancia	1
7	100097575-0002	Perno de brida, M6 x 10, QC340	3
8	100765973-0001	Tornillo autorroscante, ST4.2 x 16	1
9	100142007-0003	Cubierta protectora, módulo del inversor	1
10	100011268-0003	Perno de brida, M6 x 25, GB5789	3
11	100152470-0001	Módulo del inversor, 120 V, 60 Hz	1
12	100727387	Corona	1
13	5.1830.022	Alarma de CO	1
14	100010954-0002	Tornillo, M5 x 12	2
15	100816091	Conjunto de bastidor, ver la figura G	1
16	100005148	Abrazadera, Ø8	1
17	100816093	Conjunto del tanque de combustible (ver la figura E)	1
18	100731512	Manguera de combustible	1
19	100090871	Abrazadera	1
20	100010437-0001	Arandela, Ø6.5 x 1.5 x Ø18.2	4
21	100011267-0002	Perno de brida, M6 x 22	4
22	100009075	Cubierta, tubo de ventilación	1
23	100011260-0005	Perno, M6 x 10	1
24	1ZC7DCV46	Motor de 224 cc (ver la figura B)	1
25	100158476	Sujetador, filtro de aire	1
26	100011570-0001	Perno, M6 x 12	1
27	100011422-0004	Tuerca de brida, M8, GB6170	2
28	100058175	Junta, silenciador, grafito	1
29	100151975	Subconjunto del silenciador	1

#	Número de parte	Descripción	Ctd.
30	100151976	Silenciador	1
31	100154368	Conjunto del supresor de chispas	1
32	100718327	Perno de montaje, supresor de chispas	2
33	100142015-0001	Cubierta del silenciador	1

DIAGRAMA DE PARTES DEL MOTOR

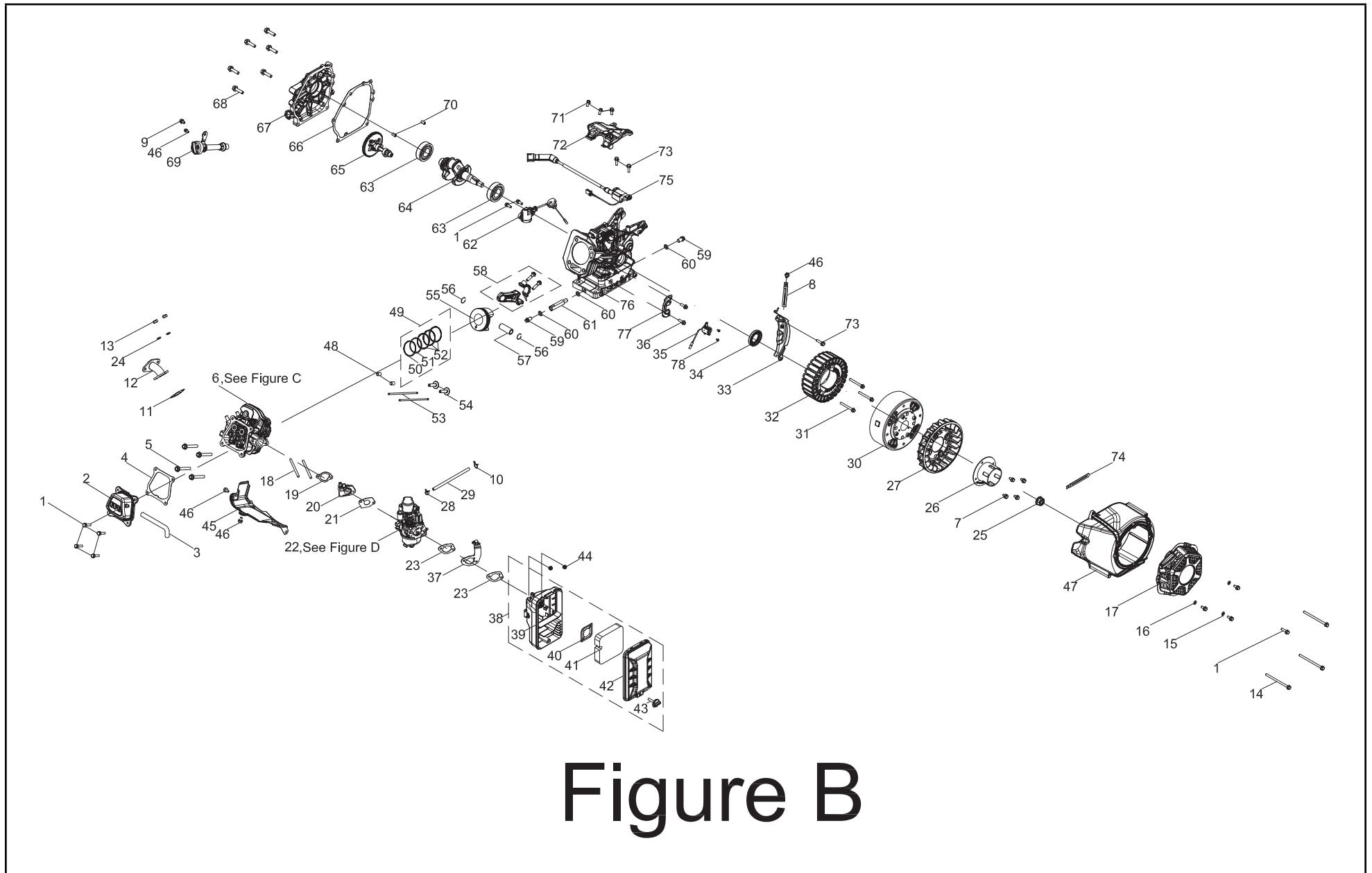


Figure B

LISTA DE PARTES DEL MOTOR

#	Número de parte	Descripción	Ctd.
1	100011264-0003	Perno de brida, M6 x 16, GB5789	7
2	100002335	Cubierta de la culata (Cpe)	1
3	100713739	Tubo de respiradero	1
4	100066138	Junta, cubierta de la culata	1
5	100002464-0001	Perno de brida, M8 x 60	4
6	100159588	Conjunto de la culata (ver la figura C)	1
7	100011581-0001	Perno de brida, M6 x 14	4
8	100062546	Clip de alambre B 1	1
9	100011263-0002	Perno de brida, M6 x 15	1
10	100005152	Abrazadera	1
11	100006526	Junta, silenciador	1
12	100142016	Tubo de escape	1
13	100011422-0004	Tuerca de brida, M8, GB6170	2
14	100011284-0003	Perno de brida, M6 x 100	3
15	100011565-0002	Perno de brida, M6 x 10	3
16	100010894-0002	Arandela, Ø6	3
17	100156547-0001	Arranque retráctil	1
18	100061091	Perno prisionero, M6 x 98	2
19	100078607	Junta, aislador	1
20	100122101	Aislador, carburador	1
21	100078606	Junta, carburador	1
22	100735521	Conjunto del carburador (ver la figura D)	1
23	100713488	Junta, base del filtro de aire	2
24	100010887-0004	Arandela de resorte, Ø8	2
25	100011459-0003	Tuerca de brida, M14 x 1.5	1
26	100087581	Polea, arranque	1
27	100087582	Ventilador de refrigeración del motor	1
28	100005149	Abrazadera	1
29	100753436	Tubo de combustible, Ø4 x Ø8 x 126	1

#	Número de parte	Descripción	Ctd.
30	100126953	Conjunto del rotor, magneto permanente, Ø180 x 64 mm	1
31	100011540-0007	Perno de brida, M6 x 50	3
32	100153854	Conjunto del estator, Ø156 x 35 mm	1
33	100130948	Protector inferior	1
34	100017644	Sello de aceite, Ø25 x Ø41.25 x 6	1
35	100752621	Gatillo	1
36	100055591-0007	Perno de brida, M6 x 12, GB16674	2
37	100142011	Soporte de la palanca del estrangulador	1
38	100717011	Conjunto del filtro de aire	1
39	100717013	Base del filtro de aire	1
40	100005078	Deflector del filtro de aire	1
41	100004771	Elemento del filtro de aire	1
42	100717012	Cubierta del filtro de aire	1
43	100004949	Perno del filtro de aire	1
44	100011463-0002	Tuerca de brida, M6	2
45	100774802	Guía de aire, inferior	1
46	100011260-0005	Perno de brida, M6 x 10	4
47	100128650-0001	Cubierta del ventilador	1
48	100010558	Pasador de espiga, Ø10 x 16	2
49	100003243	Conjunto de anillos del pistón	1
50	100072134	1er anillo del pistón	1
51	100072135	2do anillo del pistón	1
52	100072136	Anillo de aceite	1
53	100149269	Varilla de empuje	2
54	100149234	Leva, válvula	2
55	100003086	Pistón	1
56	100003221	Anillo de retención, pasador hueco	2
57	100003123	Pasador hueco	1
58	100003446	Biela	1

#	Número de parte	Descripción	Ctd.
59	100010272	Perno de drenaje, M10 x 1.25 x 15	2
60	100010459	Arandela, Ø10 x 1.5 x Ø16	3
61	100002910-0001	Tubo de drenaje de aceite	1
62	100163603	Sensor del nivel de aceite	1
63	100010761	Cojinete, TM6205	2
64	100126476	Cigüeñal	1
65	100099599	Árbol de levas	1
66	100010148	Junta, cubierta del cárter	1
67	100128008	Cubierta, cárter	1
68	100011319-0001	Perno de brida, M8 x 32	6
69	100152738-0001	Conjunto de la varilla de medición del aceite	1
70	100010550	Pasador de espiga, Ø8 x 14	2
71	100011215-0001	Perno de brida M6 x 12	3
72	100781115	Conjunto de control	1
73	100011266-0004	Perno de brida, M6 x 20	3
74	100000655	Clip de alambre B	1
75	100752629	Bobina de encendido	1
76	100781205	Cárter	1
77	100122099	Soporte, gatillo	1
78	100051029-0004	Tornillo, M4 x 6	2

DIAGRAMA DE PARTES DE LA CULATA

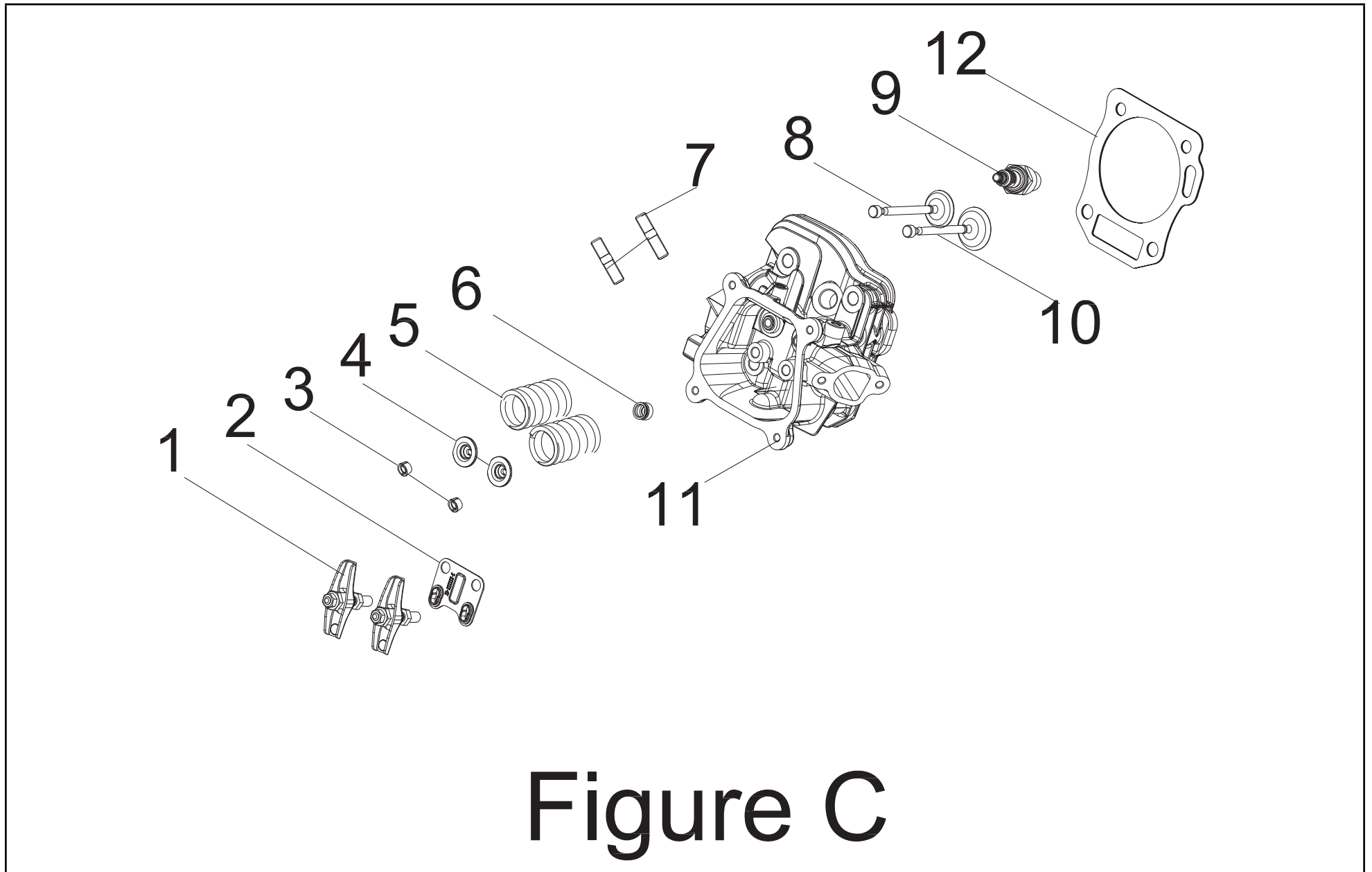


Figure C

LISTA DE PARTES DE LA CULATA

#	Número de parte	Descripción	Ctd.
1	100149239	Conjunto del balancín	2
2	100050881	Placa guía, varilla de empuje	1
3	100050896	Collar de la válvula	4
4	100073758	Asiento del resorte de la válvula, superior	2
5	100713979	Resorte, válvula	2
6	100004599	Sello de aceite, válvula de admisión	1
7	100010387	Perno prisionero, M8 x 34	2
8	100713981	Válvula de escape	1
9	100009378	Bujía, F6RTC	1
10	100713980	Válvula de admisión	1
11	100079792	Culata	1
12	100155656	Junta, culata	1

DIAGRAMA DE PARTES DEL CARBURADOR

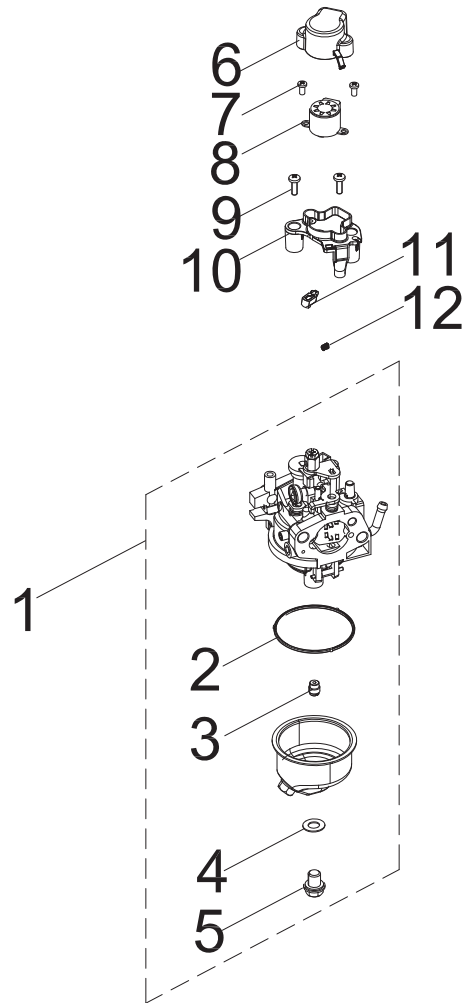


Figure D

LISTA DE PARTES DEL CARBURADOR

#	Número de parte	Descripción	Ctd.
1	100153290	Carburador	1
2	100005717	Junta tórica del depósito de combustible	1
3	100005766	Boquilla principal estándar	1
	100056226	Altitud chorro principal 1000-2000 m	/
	100713414	Altitud chorro principal 2000-3000 m	/
4	100006037	Junta del perno de montaje del depósito de combustible	1
5	100005725	Perno de montaje del depósito de combustible	1
6	100050035	Cubierta de protección, motor a pasos	1
7	100051029-0004	Tornillo, M4 x 6	2
8	100093486	Motor a pasos	1
9	100010947-0001	Tornillo, M4 x 12	2
10	100158241	Asiento del motor a pasos	1
11	100033258	Abrazadera, guía del motor a pasos	1
12	100052405	Resorte	1

DIAGRAMA DE PARTES DEL TANQUE DE COMBUSTIBLE

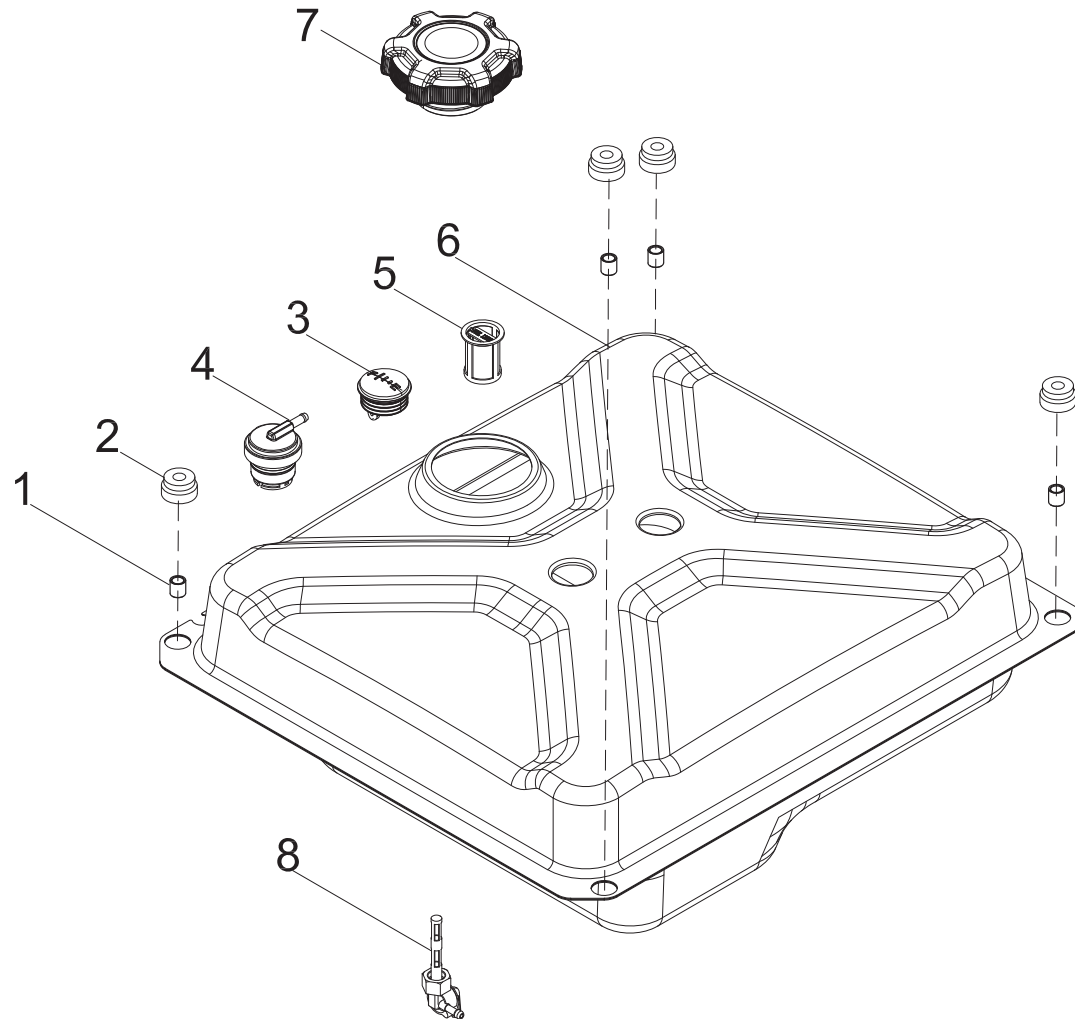


Figure E

LISTA DE PARTES DEL TANQUE DE COMBUSTIBLE

#	Número de parte	Descripción	Ctd.
1	100715500	Buje	4
2	100711813	Montaje de vibraciones, tanque de combustible	4
3	100153185	Medidor de combustible	1
4	100099571	Válvula de inversión	1
5	100098838	Conjunto del filtro de combustible	1
6	100153186-0002	Tanque de combustible	1
7	100142004	Tapa del tanque de combustible	1
8	100136320	Accesorio de conexión, tanque de combustible	1

DIAGRAMA DE PARTES DEL TABLERO DE CONTROL

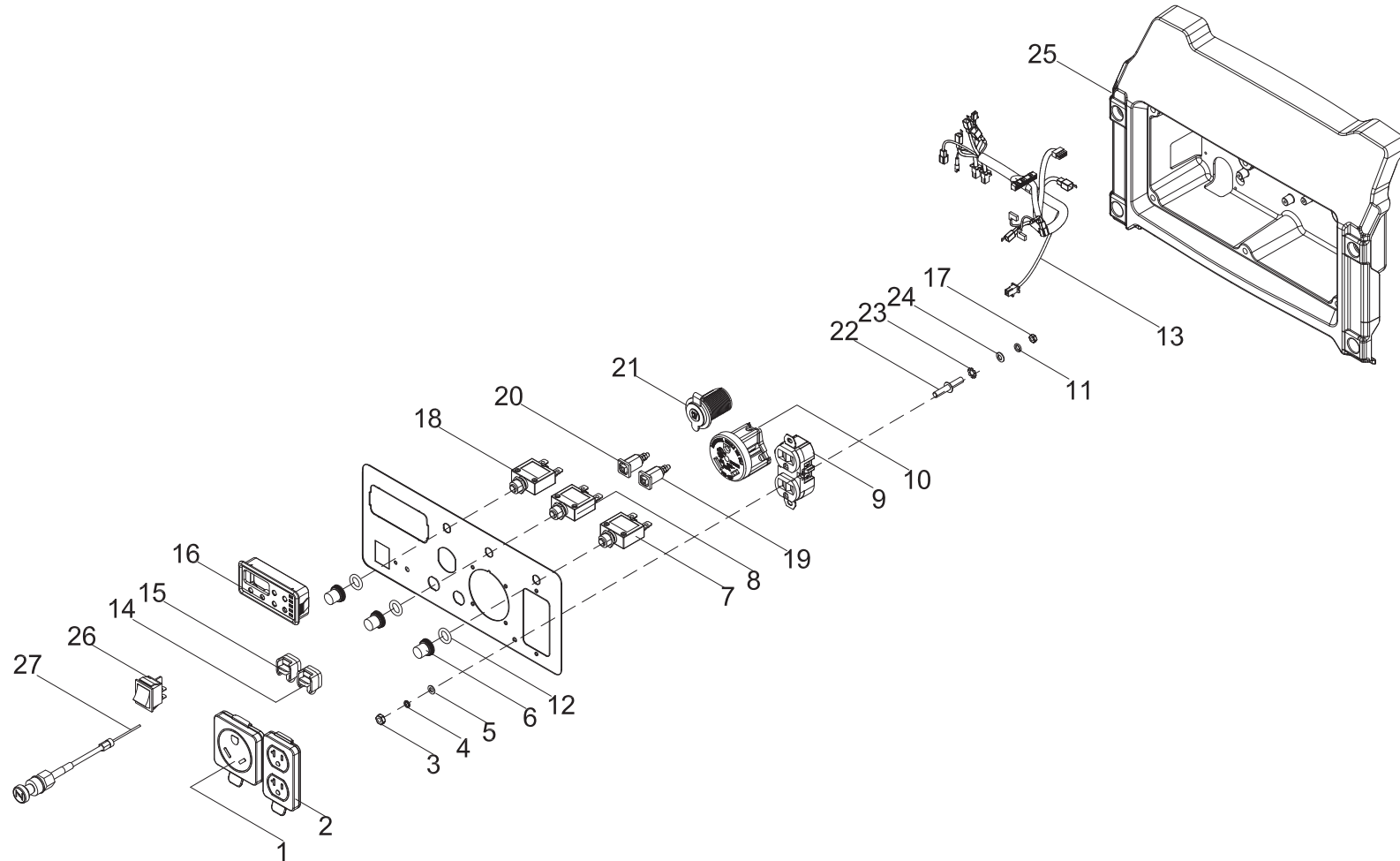


Figure F

LISTA DE PARTES DEL TABLERO DE CONTROL

#	Número de parte	Descripción	Ctd.
1	100731572	Cubierta del receptáculo, TT-30R	1
2	100731575	Cubierta del receptáculo, 5-20R, dúplex	1
3	100011421-0002	Tuerca de brida, M6, GB6170	1
4	100010886-0002	Arandela de resorte, Ø6	1
5	100010910-0002	Arandela, Ø6	1
6	100120180	Cubierta, disyuntor	3
7	100019754	Disyuntor de 20 A, pulsador	1
8	100019751	Disyuntor de 30 A, pulsador	1
9	100020029	Receptáculo 5-20R, dúplex	1
10	100020008	Receptáculo TT-30R	1
11	100010885-0003	Arandela de resorte, Ø5	1
12	100031552	Junta tórica	3
13	100778727	Conjunto del mazo de cables	1
14	100735685-0002	Cubierta, toma paralela, negra	1
15	100735685-0001	Cubierta, toma paralela, roja	1
16	100731288	Medidor Intelligauge	1
17	100011419-0003	Tuerca de brida, M5	1
18	100057719	Disyuntor de 8 A, pulsador	1
19	100746006-0002	Toma paralela, negra	1
20	100746006-0001	Toma paralela, roja	1
21	100019782	Receptáculo, 12 VCC	1
22	100092320-0002	Espárrago de conexión a tierra	1
23	100011025-0001	Arandela de seguridad dentada, Ø6	1
24	100010919-0001	Arandela, Ø5	1
25	100748729	Cubierta trasera del panel de control	1
26	100019760-0001	Interruptor de parada	1
27	100154334	Cable del acelerador	1

DIAGRAMA DE PARTES DEL ENSAMBLAJE DEL MARCO

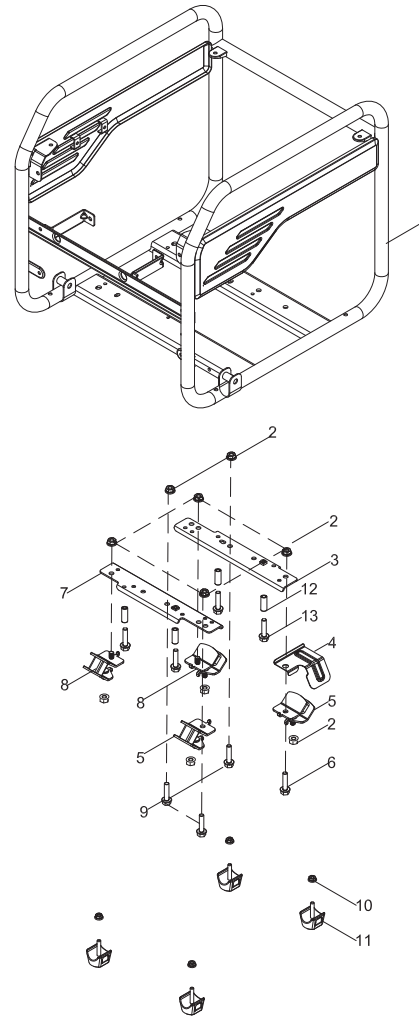


Figure G

LISTA DE PARTES DEL ENSAMBLAJE DEL MARCO

#	Número de parte	Descripción	Ctd.
1	100796716-0001	Bastidor	1
2	100079483-0001	Tuerca de brida, M8	10
3	100796532	Soporte de montaje delantero, motor	1
4	100162980	Blindaje del aislador	1
5	100093523	Montaje de vibraciones 2, soporte	2
6	100011327-0001	Perno de brida, M8 x 43	1
7	100796533	Soporte de montaje trasero, motor	1
8	100093524	Montaje de vibraciones 1, soporte	2
9	100011320-0002	Perno, M8 x 35	3
10	100011452-0002	Tuerca, M6	4
11	100093522	Almohadilla de amortiguación	4
12	100004221-0001	Buje	4
13	100076844-0001	Perno, M6 x 38	4

DIAGRAMA DE CABLEADO

