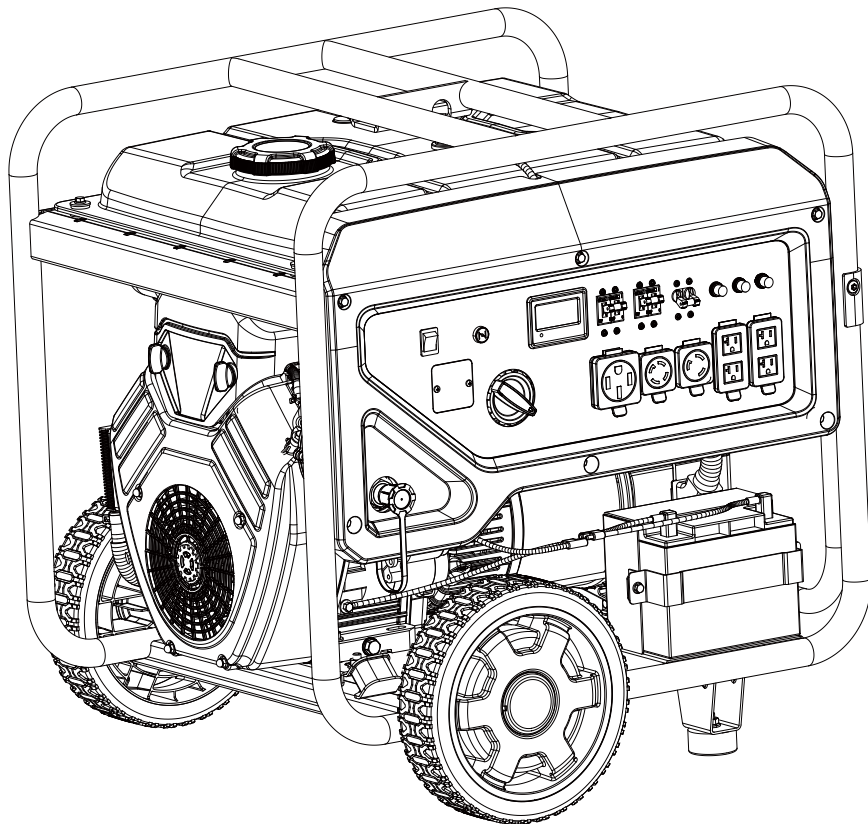




Champion Power Equipment, Inc.

MODELO #201241



INFORMACIÓN DE PARTES
GENERADOR DE TRIPLE COMBUSTIBLE CON
ENCENDIDO ELÉCTRICO DE 13,500W
RANGO DE NÚMERO DE SERIE: TODOS



Para pedir piezas de reemplazo por favor visite:
shop.championpowerequipment.com
o llame al **1-877-338-0999**.

TABLA DE CONTENIDO

Diagrama de partes del generador	3
Lista de partes del generador	4
Diagrama de partes del motor	6
Lista de partes del motor	7
Diagrama de partes de la culata 1	10
Lista de partes de la culata 1	11
Diagrama de partes de la culata 2	12
Lista de partes de la culata 2	13
Diagrama de partes del carburador	14
Lista de partes del carburador	15
Diagrama de partes del alternador	16
Lista de partes del alternador	17
Diagrama de partes del tanque de combustible	18
Lista de partes del tanque de combustible	19
Diagrama de partes del tablero de control	20
Lista de partes del tablero de control	21
Diagrama de partes del ensamblaje del marco	22
Lista de partes del ensamblaje del marco	23
Diagrama de cableado	24

DIAGRAMA DE PARTES DEL GENERADOR

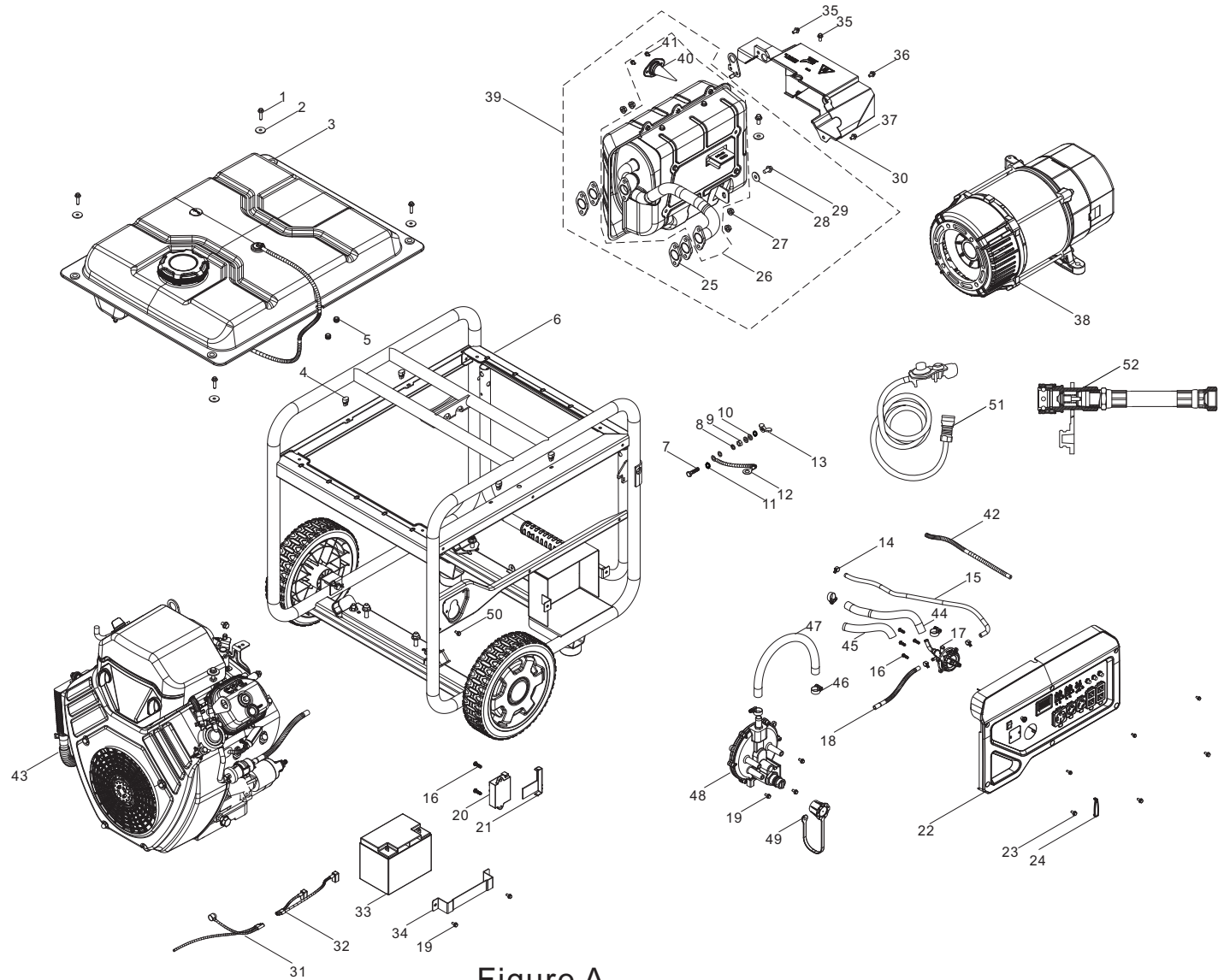


Figure A

LISTA DE PARTES DEL GENERADOR

#	Número de parte	Descripción	Ctd.
1	90007-000024	Perno de brida hexagonal 1, M6 x 25, zinc negro	4
2	90408-000008	Arandela plana, 6.2 x 25 x 2, zinc negro	4
3	96104-Y16620-0035	Conjunto del tanque de combustible (ver la figura F)	1
4	16602-000002	Montaje de vibraciones, tanque de combustible, 18 x Ø6 x 11	4
5	90698-000001	Manguito protector de goma	2
6	96103-Y51100-0042	Conjunto del bastidor (ver la figura H)	1
7	90001-000027	Perno de brida hexagonal 2, M6 x 25, zinc negro	1
8	90403-000003	Arandela de resorte, Ø6, zinc negro	2
9	90303-000003	Tuerca hexagonal, M6, zinc negro	1
10	90408-000006	Arandela plana, Ø6, zinc negro	3
11	90415-000001	Arandela de seguridad dentada, Ø6, zinc negro	1
12	30009-000026	Cable de tierra	1
13	90312-000001	Tuerca de mariposa, M6, zinc negro	1
14	90685-000023	Abrazadera, Ø10.0 x 8 x 0.8, Dacromet	3
15	90686-000073	Tubo, Ø6 x Ø10 x 572	1
16	90124-000003	Tornillo roscante, PT5 x 16	6
17	16750-000034	Conjunto de la válvula de combustible	1
18	90686-000070	Tubo, Ø6 x Ø10 x 177	1
19	90001-000019	Perno de brida hexagonal 1, M6 x 12, zinc negro	5
20	35720-000003	Alarma de CO	1
21	30351-000003	Cubierta, alarma de CO	1
22	35610-000190	Conjunto del panel de control (ver la figura G)	1
23	90001-000023	Perno de brida hexagonal 1, M6 x 16, zinc negro	6
24	82007-000008	Cubiertas decorativas	1

#	Número de parte	Descripción	Ctd.
25	18001-000004	Junta de la salida del escape	4
26	18100-000058	Silenciador	1
27	90314-000004	Tuerca hexagonal, M8 x 23.5, zinc blanco	4
28	90408-000034	Arandela plana, 8.3 x 23 x 3, zinc negro	2
29	90001-000043	Perno de brida hexagonal, M8 x 20, zinc negro	2
30	28110-000049	Corona	1
31	31114-000015	Mazo de cables CC, motor	1
32	31112-000018	Mazo de cables CC, batería	1
33	31110-000009	Batería, 12 V/35 Ah, 196 x 131 x 159	1
34	31142-000004	Abrazadera, batería	1
35	90007-000008	Perno de brida hexagonal 2, M6 x 12, zinc negro	2
36	90001-000041	Perno de brida hexagonal, M8 x 16, zinc negro	1
37	90007-000012	Perno de brida hexagonal 2, M6 x 16, zinc negro	1
38	96114-Y31300-0027	Conjunto del alternador (ver la figura E)	1
39	96117-Y18100-0005	Conjunto del silenciador	1
40	18250-000015	Supresor de chispas	1
41	90001-000070	Perno de brida hexagonal, M5 x 8, zinc blanco	2
42	30431-000035	Manguito de goma, Ø13 x Ø11.5 x 430	1
43	96100-R740DT00-01	Motor (ver la figura B)	1
44	90729-000025	Manguera, Ø12.7 x Ø21.7 x 260	1
45	30431-000039	Manguito de goma, Ø25 x Ø26.5 x 300	1

#	Número de parte	Descripción	Ctd.
46	90748-000003	Abrazadera, 12-22	4
47	90729-000027	Manguera, Ø12.7 x Ø21.7 x 340	1
48	77100-000021	Regulador LPG	1
49	16287-000003	Tapa antipolvo	1
50	90208-000008	Perno de paso hexagonal, M5 x 14, zinc negro	1
51	77300-000009	Manguera LPG con regulador	1
52	90729-000026	Manguera y adaptador de gas natural, Ø19.5 x Ø28 x 7600	1

DIAGRAMA DE PARTES DEL MOTOR

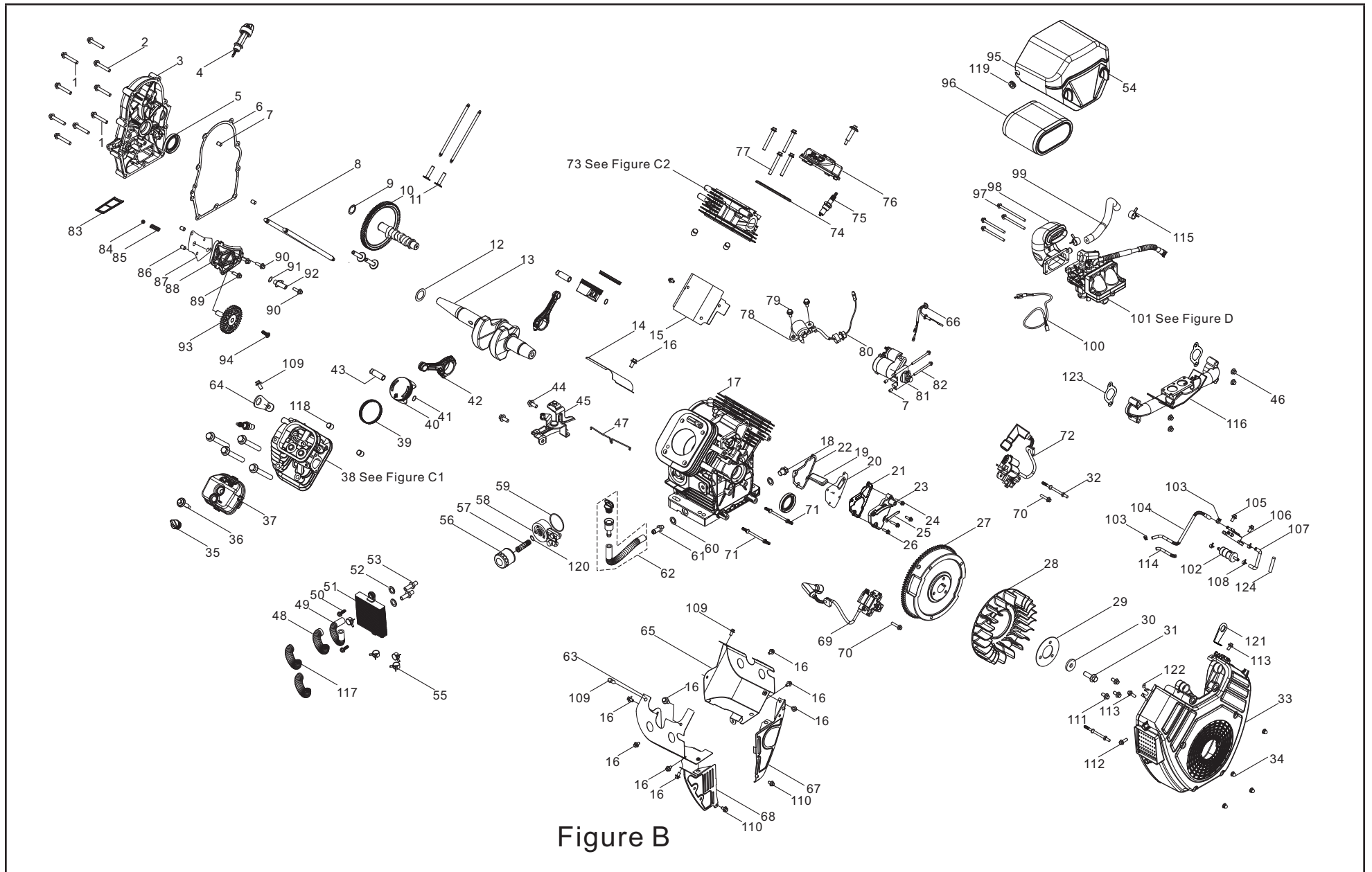


Figure B

LISTA DE PARTES DEL MOTOR

#	Número de parte	Descripción	Ctd.
1	90001-000071	Perno de brida hexagonal, M8 x 55, zinc blanco	2
2	90001-000053	Perno de brida hexagonal, M8 x 50, zinc blanco	7
3	11410-000002	Cubierta del cárter	1
4	15010-000029	Conjunto de la varilla de medición del aceite	1
5	90682-000020	Sello de aceite, Ø38 x Ø58 x 8	2
6	11001-000018	Junta del cárter	1
7	90502-000006	Pasador, 10 x 14	4
8	14070-000011	Varilla de la válvula, Ø6 x Ø7 x 151.8	4
9	14215-000001	Arandela, árbol de levas, Ø16 x Ø25 x 0.6	1
10	14200-000031	Conjunto del árbol de levas	1
11	14081-000008	Leva de la válvula, Ø20 x Ø7 x 31.1	4
12	13306-000001	Arandela, empuje, Ø40.5 x Ø54 x 1	1
13	13300-000044	Conjunto del cigüeñal	1
14	19304-000013	Protector del cuerpo del cilindro, zinc blanco	1
15	19305-000005	Protector 2, cuerpo del cilindro, zinc blanco	1
16	90001-000017	Perno de brida hexagonal, M6 x 10, zinc negro	10
17	11310-000039	Conjunto del cárter	1
18	11007-000004	Perno del tapón de drenaje, M12 x 1.5 x 18, zinc negro	1
19	11331-000003	Rejilla, ranura de ventilación, 47 x 40 x 6.5	1
20	11320-000008	Conjunto de la pieza de parada del motor	1
21	11332-000010	Junta 1, ranura de ventilación	1
22	11332-000011	Junta 2, ranura de ventilación	1
23	11333-000004	Placa, cubierta de la ranura de ventilación	1
24	90007-000035	Perno de brida hexagonal, M6 x 32, zinc blanco	2
25	54066-000005	Disco de tensión	1

#	Número de parte	Descripción	Ctd.
26	90007-000013	Perno de brida hexagonal, M6 x 20, zinc blanco	2
27	13500-000003	Conjunto del volante	1
28	19352-000024	Ventilador de enfriamiento, motor	1
29	13515-000003	Bandeja, ajuste del propulsor	1
30	90407-000003	Arandela grande, Ø12.5 x Ø38 x 5	1
31	13502-000002	Perno, volante, M12 x 1.25 x 34, zinc blanco	1
32	28001-000008	Perno de soporte de doble cabeza, M6 x 37/ M6 x 15	2
33	19330-000004	Conjunto del protector	1
34	90314-000005	Tuercas hexagonales, M6 x 17, zinc negro	4
35	15031-000003	Conjunto del tapón de aceite del motor	1
36	12030-000002	Conjunto de pernos, cubierta de la culata	2
37	12411-000007	Cubierta, culata derecha	1
38	96101-Z120410-0034	Conjunto de la culata izquierda (ver la figura C1)	1
39	13200-000009	Conjunto de anillos del pistón	2
40	13111-000023	Pistón, 1.2 x 1.2 x 2.5	2
41	13122-000009	Clip del pasador del pistón	4
42	13010-000018	Biela, Ø40 x Ø17 x 112	2
43	13121-000013	Pasador del pistón, Ø17 x Ø10 x 55.2	2
44	90007-000008	Perno de brida hexagonal, M6 x 12, zinc negro	2
45	16090-000001	Soporte, estrangulador	1
46	90305-000010	Tuerca de brida hexagonal, M8, zinc blanco	4
47	16123-000002	Varilla de tiro del estrangulador	1
48	19111-000008	Manguera, refrigeración, Ø9.5 x Ø17 x 238	1
49	19111-000009	Manguera, refrigeración, Ø9.5 x Ø17 x 280	1
50	90007-000036	Perno de brida hexagonal, M6 x 22, zinc negro	2
51	19100-000003	Conjunto del radiador	1

#	Número de parte	Descripción	Ctd.
52	90408-000019	Arandela plana, 10 x 15.8 x 1.5	2
53	19112-000001	Adaptador, manguera de refrigeración, zinc blanco	2
54	35643-000022	Perilla	2
55	90685-000019	Abrazadera, Ø18 x 0.8 x 10, Dacromet	4
56	15220-000002	Conjunto del filtro de aceite, Ø68	1
57	15208-000002	Tubo, instalación del filtro de aceite	1
58	15229-000001	Sujetador del filtro de aceite	1
59	90692-000002	Anillo de sellado de goma 1 tipo junta tórica	1
60	90412-000003	Arandela, 12 x 21 x 2	2
61	90689-000001	Junta, tubo de combustible, M12 - 1.5	1
62	11011-000009	Tubo, drenaje de aceite, Ø9.5 x Ø17 x 330	1
63	19340-000014	Blindaje, inferior	1
64	12008-000001	Terminal	1
65	19307-000001	Blindaje inferior derecho	1
66	30002-000008	Diodo, parada sincrónica	1
67	19309-000002	Blindaje derecho del cuerpo, zinc blanco	1
68	19308-000002	Blindaje izquierdo del cuerpo	1
69	30400-000052	Bobina de encendido, cilindro izquierdo	1
70	90007-000010	Perno de brida hexagonal, M6 x 30, zinc blanco	2
71	28001-000007	Perno de soporte de doble cabeza, M6 x 19/ M6 x 17, zinc blanco	2
72	30400-000053	Bobina de encendido, cilindro derecho	1
73	96101-Z120410-0035	Conjunto de la culata derecha (ver la figura C2)	1
74	12004-000023	Junta de la cubierta de la culata	2
75	30010-000009	Bujía, F5RTC, M14 x 1.25 x 81	2
76	12411-000006	Cubierta, culata	1
77	12003-000006	Perno de la culata, M10 x 1.25 x 85, zinc blanco	8
78	37060-000019	Sensor de aceite del motor	1

#	Número de parte	Descripción	Ctd.
79	90007-000011	Perno de brida hexagonal, M6 x 16, zinc blanco	2
80	90305-000015	Tuerca de brida hexagonal, M10, zinc negro	1
81	30300-000010	Conjunto del motor de arranque	1
82	90001-000072	Perno de brida hexagonal, M8 x 110, zinc blanco	2
83	15211-000002	Filtro, aceite	1
84	90543-000002	Bola, acero	1
85	15161-000002	Resorte, válvula de alivio de presión	1
86	90502-000001	Pasador, 8 x 10	2
87	15142-000001	Junta de sellado de la bomba de aceite	1
88	15141-000002	Cubierta, bomba de aceite	1
89	90007-000037	Perno de brida hexagonal, M6 x 28, zinc blanco	2
90	90007-000016	Perno de brida hexagonal, M6 x 25, zinc blanco	2
91	90692-000003	Anillo de sellado de goma 2 tipo junta tórica	1
92	15111-000001	Tubo, aceite de la succión	1
93	15100-000003	Conjunto de la bomba de aceite	1
94	90104-000006	Tornillo, M5 x 20, zinc blanco	1
95	17104-000005	Cubierta, carcasa del filtro de aire	1
96	17150-000007	Conjunto del elemento del filtro de aire	1
97	90001-000074	Perno de brida hexagonal, M6 x 80, zinc blanco	4
98	12510-000007	Tubo 1, admisión	1
99	17004-000031	Tubo, respiradero, Ø12.5 x Ø17 x 219	1
100	35665-000001	Línea, válvula solenoide de CA	1
101	96105-Z16100-0041	Conjunto del carburador (ver la figura D)	1
102	16510-000001	Filtro, combustible	1
103	90685-000007	Abrazadera, Ø9.5 x 0.8 x 8, Dacromet	2
104	11017-000001	Tubo de presión negativa, Ø6 x Ø10 x 235	1
105	90007-000012	Perno de brida hexagonal, M6 x 16, zinc negro	2

#	Número de parte	Descripción	Ctd.
106	16300-000001	Conjunto de la bomba de gasolina	1
107	90686-000071	Tubo de combustible, Ø6 x Ø10 x 124.5	1
108	90685-000023	Abrazadera, Ø10 x 0.8 x 8, Dacromet	3
109	90001-000041	Perno de brida hexagonal, M8 x 16, zinc negro	4
110	90001-000015	Perno de brida hexagonal, M6 x 10, zinc blanco	2
111	90001-000040	Perno de brida hexagonal, M8 x 16, zinc blanco	3
112	90013-000001	Perno, reborde de brida hexagonal, M6 x 16.8, zinc negro	1
113	90013-000002	Perno, reborde de brida hexagonal, M8 x 20, zinc negro	2
114	30431-000038	Manguito de goma, Ø13 x Ø11.5 x 120	1
115	90685-000016	Abrazadera, Ø17 x 1,4	2
116	12510-000008	Tubo 2, admisión	1
117	30431-000024	Tubo de goma, Ø19.5 x Ø18 x 165	2
118	90502-000010	Pasador, 12 x 16	4
119	16302-000001	Manguito de goma, bomba de gasolina	1
120	90681-000018	Anillo de sellado, Ø20 x Ø2	1
121	12008-000002	Terminal, zinc blanco	1
122	90408-000019	Arandela plana, grado A, 10 x 15.8 x 1.5	1
123	17002-000009	Junta, tubo de admisión 2	4
124	30431-000029	Manguito de goma, Ø11.5 x Ø13 x 100	1

DIAGRAMA DE PARTES DE LA CULATA 1

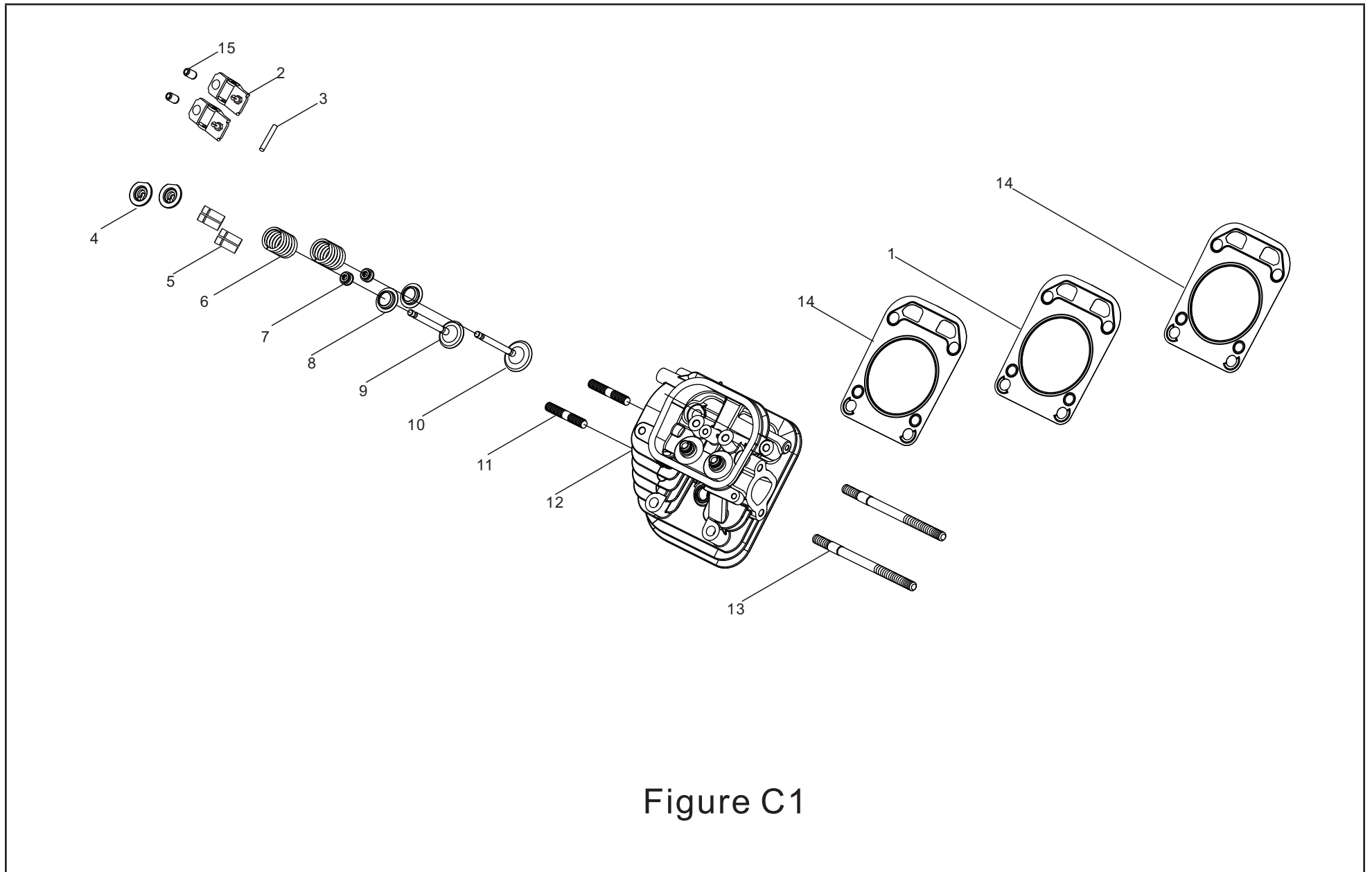
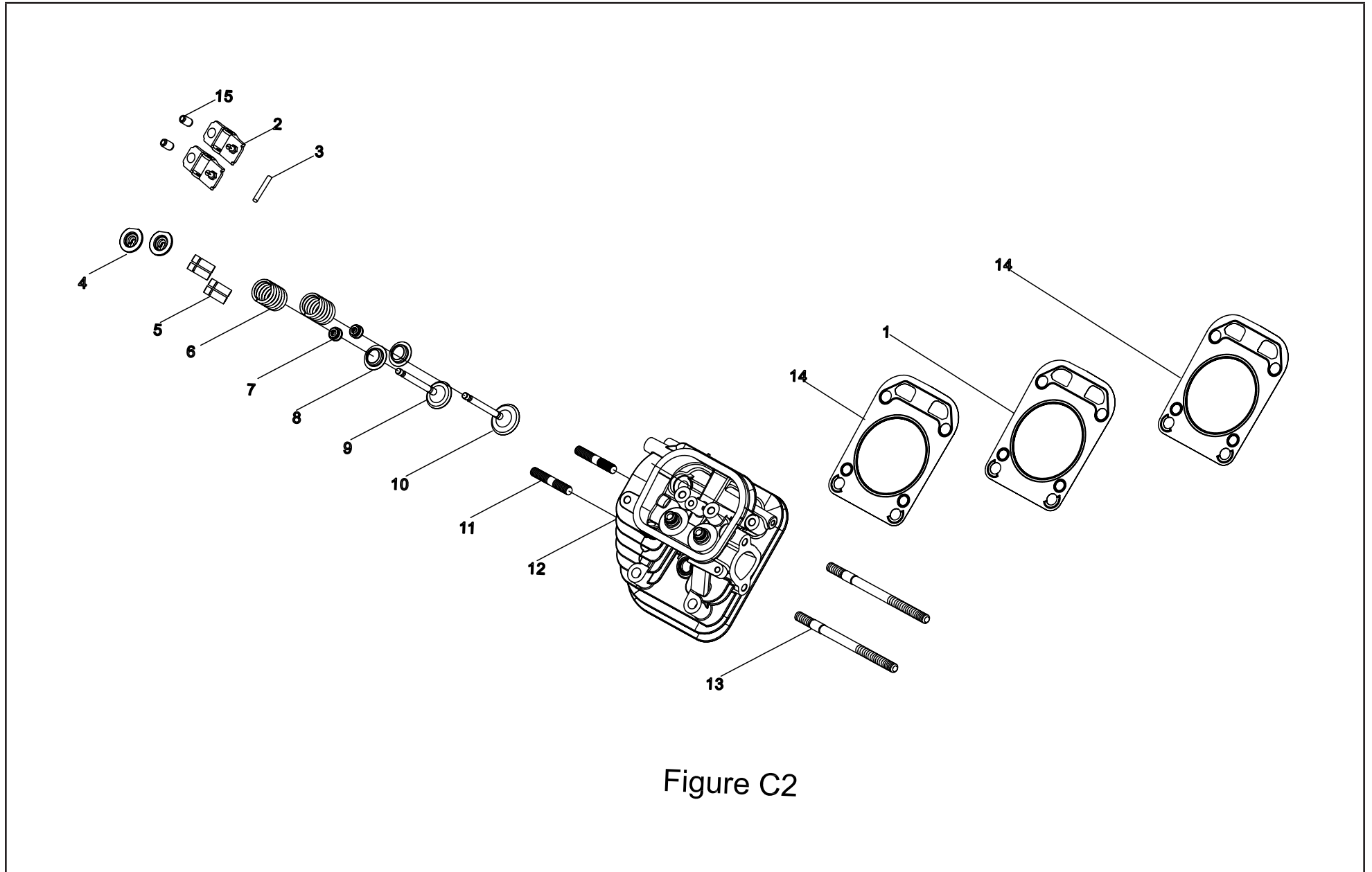


Figure C1

LISTA DE PARTES DE LA CULATA 1

#	Número de parte	Descripción	Ctd.
1	12134-000001	Junta intermedia, culata	1
2	14310-000014	Conjunto del balancín, válvula	2
3	14330-000003	Eje, balancín de la válvula	1
4	12112-000005	Asiento, resorte de la válvula	2
5	12109-000006	Abrazadera, bloqueo de la válvula	4
6	12103-000012	Resorte, válvula	2
7	12101-000002	Guía, sello	2
8	12105-000002	Retén, resorte de la válvula	2
9	12121-000021	Válvula, escape	1
10	12111-000020	Válvula, admisión	1
11	90203-000005	Perno prisionero, M8 x 34, Dacromet	2
12	12140-000039	Culata, izquierda	1
13	90204-000022	Perno prisionero, M8 x 45, zinc blanco	2
14	12131-000021	Junta, culata	2
15	14312-000002	Tuerca, cierre de la válvula	2

DIAGRAMA DE PARTES DE LA CULATA 2



LISTA DE PARTES DE LA CULATA 2

#	Número de parte	Descripción	Ctd.
1	12134-000001	Junta intermedia, culata	1
2	14310-000014	Conjunto del balancín, válvula	2
3	14330-000003	Eje, balancín de la válvula	1
4	12112-000005	Asiento, resorte de la válvula	2
5	12109-000006	Abrazadera, bloqueo de la válvula	4
6	12103-000012	Resorte, válvula	2
7	12101-000002	Guía, sello	2
8	12105-000002	Retén, resorte de la válvula	2
9	12121-000021	Válvula, escape	1
10	12111-000020	Válvula, admisión	1
11	90203-000005	Perno prisionero, M8 x 34, Dacromet	2
12	14312-000002	Culata, derecha	1
13	12210-000002	Perno prisionero, M8 x 45, zinc blanco	2
14	12131-000021	Junta, culata	2
15	14312-000002	Tuerca, cierre de la válvula	2

DIAGRAMA DE PARTES DEL CARBURADOR

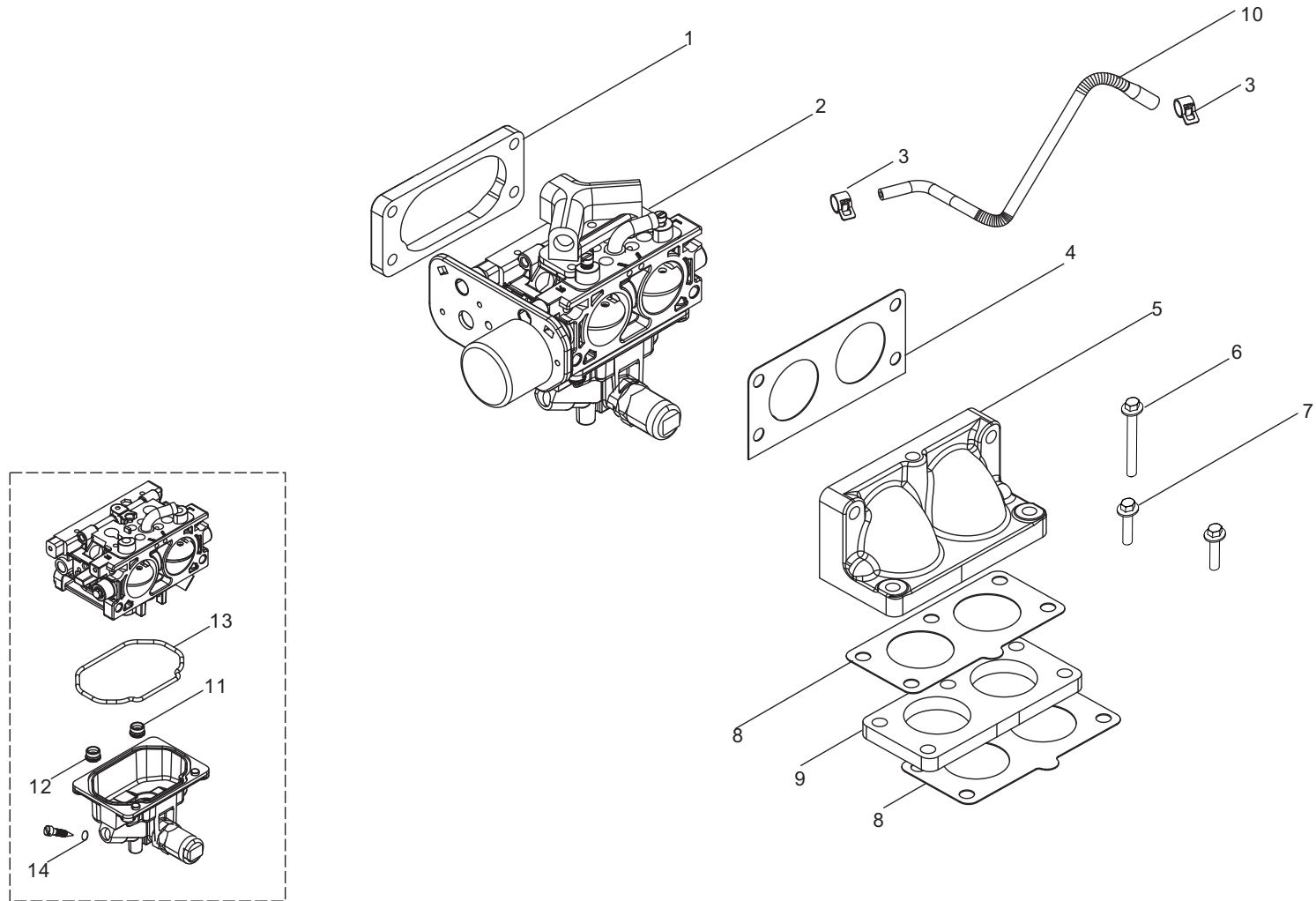


Figure D

LISTA DE PARTES DEL CARBURADOR

#	Número de parte	Descripción	Ctd.
1	17001-000013	Junta de sellado del filtro de aire	1
2	16100-000091	Conjunto del carburador	1
3	90685-000007	Abrazadera, Ø9.5 x 0.8 x 8, Dacromet	2
4	16001-000010	Junta de sellado del carburador 1	1
5	12051-000004	Junta, tubo de admisión	1
6	90007-000020	Perno de brida hexagonal, M6 x 65, zinc blanco	1
7	90007-000017	Perno de brida hexagonal, M6 x 30, zinc blanco	2
8	16001-000011	Junta de sellado del carburador 2	2
9	16002-000007	Junta, aislante del carburador	1
10	90686-000072	Tubo, Ø6 x Ø10 x 200	1
11	16161-000112	Boquilla principal (n.º 113), estándar	1
	16161-000113	Boquilla principal (n.º 110), altitud 3000-6000 pies (1828.8 metros)	/
	16161-000108	Boquilla principal (n.º 107), 6000-8000 pies de altitud	/
12	16161-000112	Boquilla principal (n.º 113), estándar	1
	16161-000113	Boquilla principal (n.º 110), altitud 3000-6000 pies (1828.8 metros)	/
	16161-000108	Boquilla principal (n.º 107), 6000-8000 pies de altitud	/
13	16112-000015	Junta, cámara del flotador	1
14	90692-000004	Anillo de sellado de goma	1

DIAGRAMA DE PARTES DEL ALTERNADOR

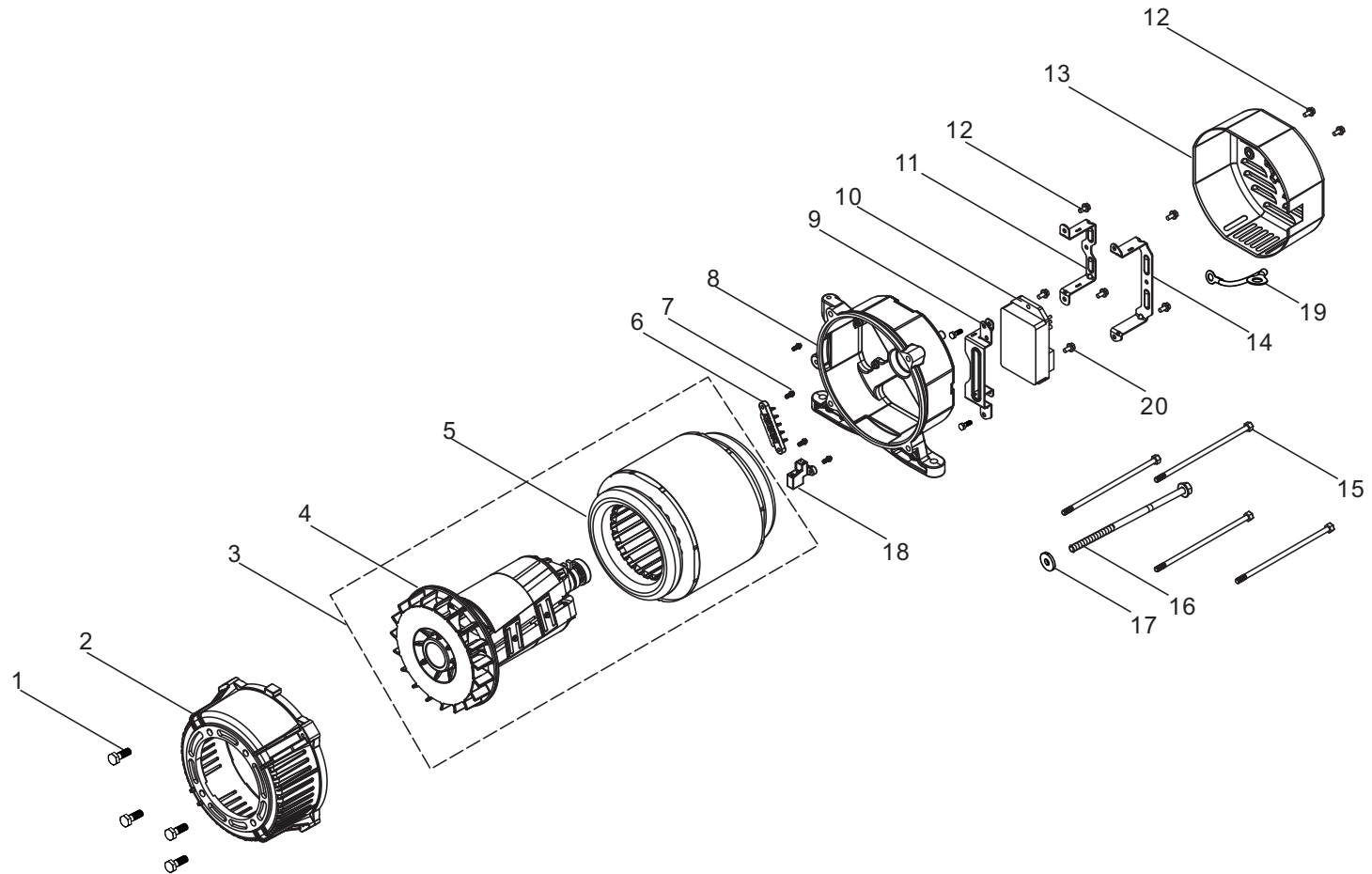


Figure E

LISTA DE PARTES DEL ALTERNADOR

#	Número de parte	Descripción	Ctd.
1	90001-000073	Perno de brida hexagonal, 3/8-16UNC-2B-25, zinc blanco	4
2	30031-000004	Cubierta, alternador, Ø230	1
3	31300-000041	Conjunto del alternador, AL, D230 x 160	1
4	31330-000019	Rotor, AL, D230 x 160	1
5	31310-000032	Estator, AL, D230 x 160	1
6	31303-000009	Bloque de terminales	1
7	90001-000007	Perno de brida hexagonal, M5 x 16, zinc blanco	4
8	30021-000008	Soporte, motor, Ø230	1
9	30049-000011	Soporte fijo, regulador de voltaje (AVR)	1
10	30060-000029	Regulador de voltaje (AVR)	1
11	30049-000013	Soporte fijo del regulador de voltaje	1
12	90001-000019	Perno de brida hexagonal, M6 x 12, zinc negro	8
13	30022-000013	Cubierta, carcasa	1
14	30049-000012	Soporte fijo del regulador de voltaje	1
15	30048-000009	Perno, M8 x 1.25 x 205, estator	4
16	30049-000010	Perno, M10 x 1.25 x 293, rotor	1
17	90408-000011	Arandela plana, 10.4 x 30 x 4, zinc blanco	1
18	31320-000008	Conjunto de escobillas de carbono	1
19	30009-000027	Cable de tierra	1
20	90001-000023	Perno de brida hexagonal, M6 x 16, zinc negro	2

DIAGRAMA DE PARTES DEL TANQUE DE COMBUSTIBLE

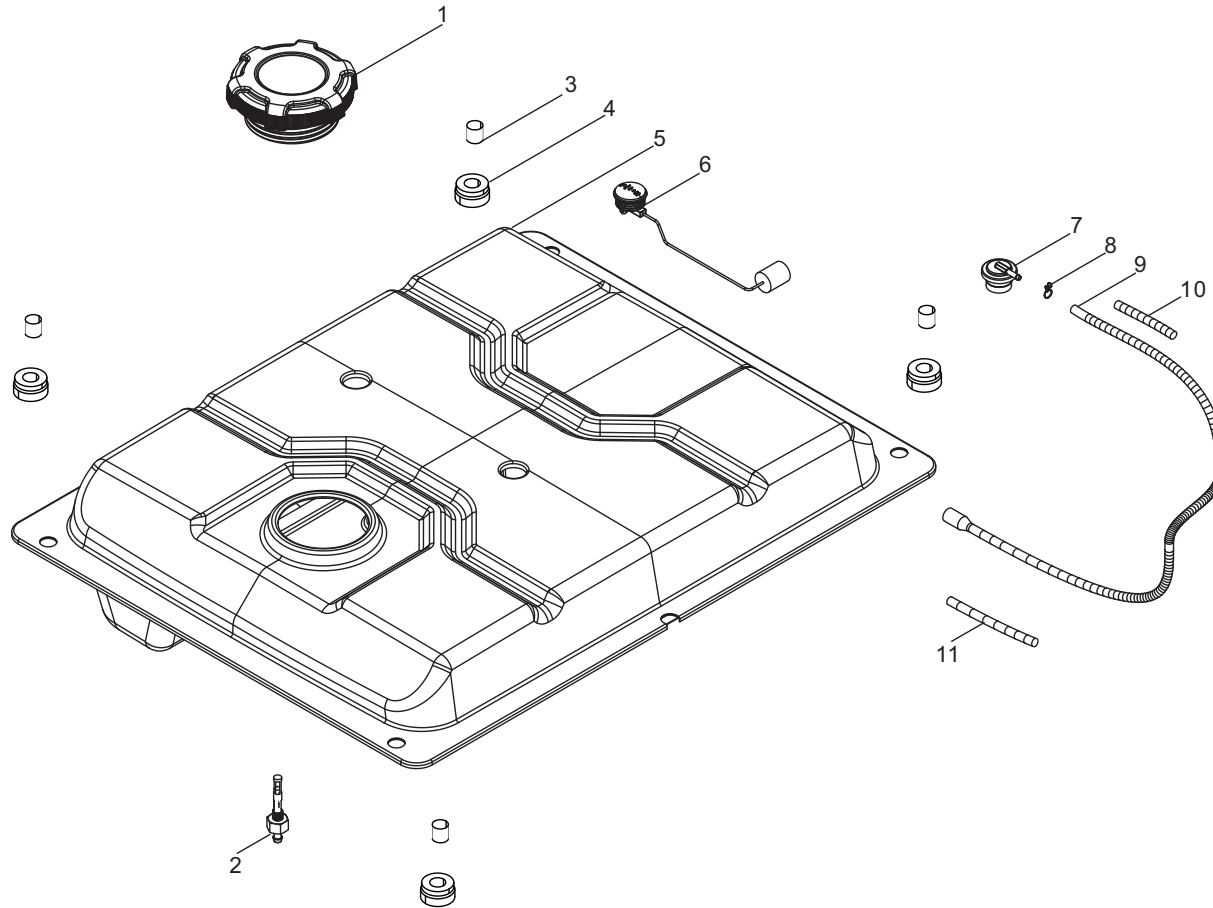


Figure F

LISTA DE PARTES DEL TANQUE DE COMBUSTIBLE

#	Número de parte	Descripción	Ctd.
1	16730-000024	Tapa del tanque de combustible	1
2	16680-000006	Conjunto de salida del tanque de combustible, M16 x 1.5 x 78.5	1
3	90683-000001	Buje	4
4	16601-000001	Montaje de vibraciones, tanque de combustible, 12.5 x Ø16	4
5	16620-000059	Tanque de combustible, 41.5 l	1
6	37200-000021	Medidor de combustible	1
7	15150-000003	Válvula antisalpicaduras	1
8	90740-000005	Clip, Ø9	1
9	16804-000033	Tubo de conexión, Ø4.5 x Ø8.5 x 900	1
10	30431-000025	Manguito de goma, Ø9.5 x Ø11 x 125	1
11	30431-000037	Manguito de goma, Ø9.5 x Ø11 x 210	1

DIAGRAMA DE PARTES DEL TABLERO DE CONTROL

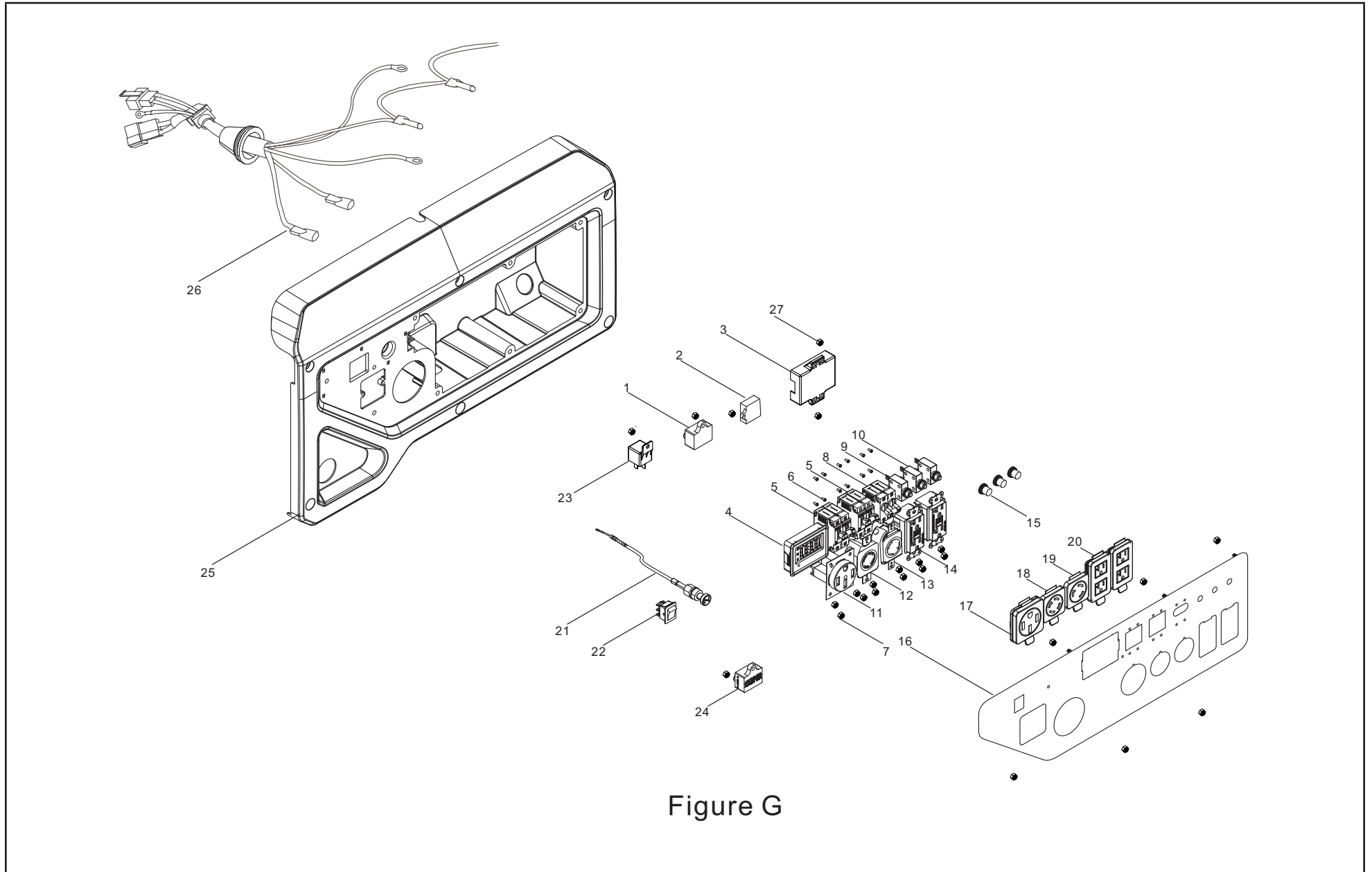


Figure G

LISTA DE PARTES DEL TABLERO DE CONTROL

#	Número de parte	Descripción	Ctd.
1	30007-000004	Módulo de carga, EC1605	1
2	30008-000013	Módulo de control, EV1004	1
3	30008-000009	Módulo, regulador electrónico	1
4	35632-000027	Medidor Intelligauge, INT2BOF	1
5	35627-000013	Disyuntor de 56 A, selector bipolar, 250 V	2
6	90103-000017	Tornillo, M3 x 6, zinc negro	12
7	90305-000002	Tuerca de brida hexagonal, M4, zinc blanco	22
8	35627-000001	Disyuntor de 30 A, selector bipolar, 250 V	1
9	31234-000007	Disyuntor de 30 A, pulsador, 125/250 V	1
10	31234-000003	Disyuntor 20 A, pulsador, 250 V	2
11	35614-000012	Receptáculo 14-50R, 50 A, 125/250 V	1
12	35614-000004	Receptáculo L14-30, 30 A, 125 V/250 V	1
13	35614-000038	Receptáculo L5-30R, 30 A, 125 V	1
14	35614-000018	Receptáculo 5-20R GFCI, 20 A, 125 V	2
15	35654-000005	Cubierta, pulsador	3
16	35650-000073	Panel de control	1
17	35654-000012	Receptáculo 14-50R, cubierta	1
18	35654-000010	Receptáculo L14-30, cubierta	1
19	35654-000009	L5-30R, cubierta, botón pulsador	1
20	35654-000013	Receptáculo 5-20R GFCI, cubierta	2
21	16080-000013	Conjunto del cable de arrastre, estrangulador	1
22	35160-000011	Conjunto del interruptor, motor	1
23	35697-000001	Relé de transferencia	1
24	30008-000014	Módulo de control, OV0502-L	1
25	35680-000038	Carcasa del panel de control	1
26	35660-000084	Mazo de cables, panel de control	1
27	90305-000003	Tuerca de brida hexagonal, M5, zinc blanco	2

DIAGRAMA DE PARTES DEL ENSAMBLAJE DEL MARCO

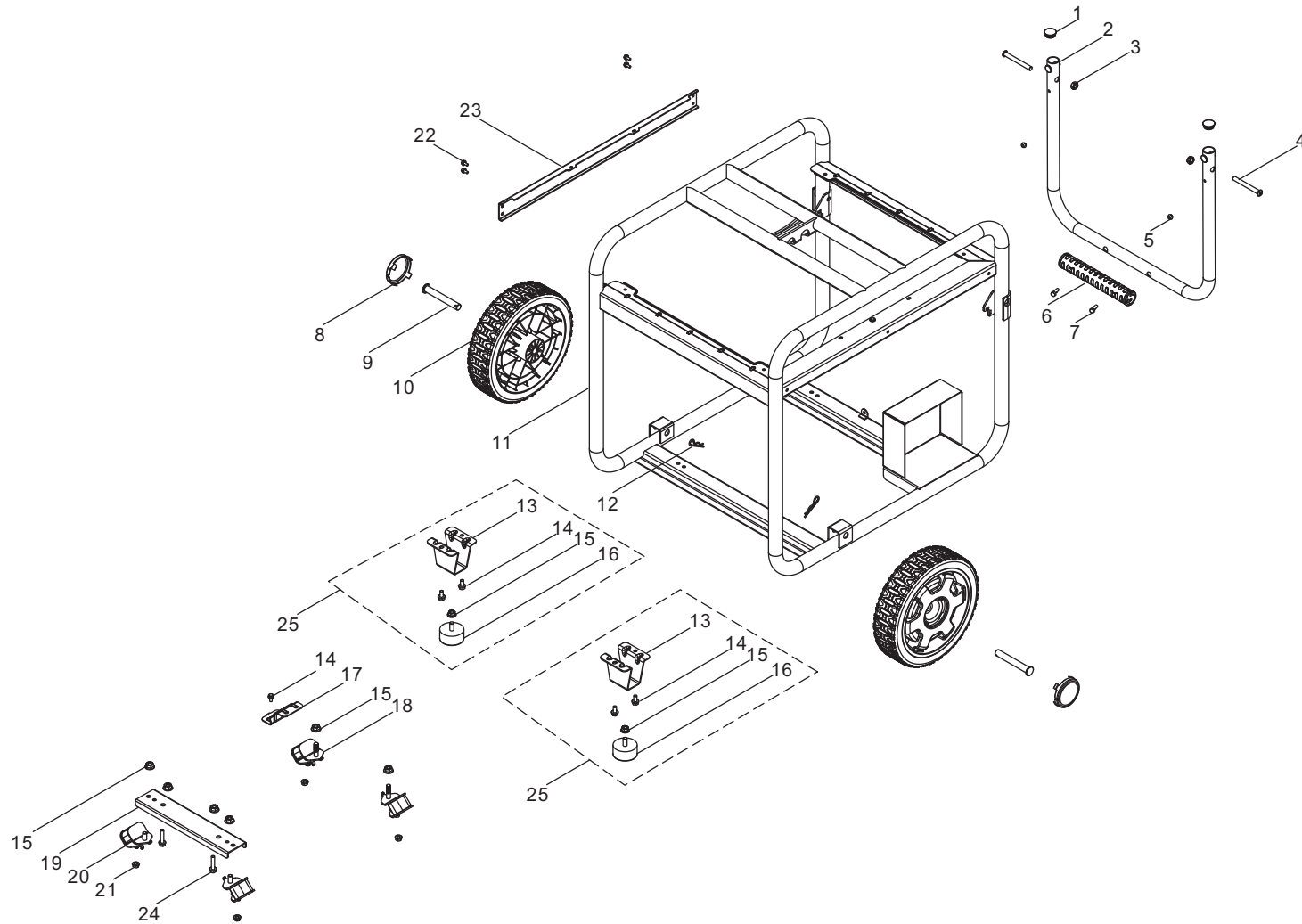


Figure H

LISTA DE PARTES DEL ENSAMBLAJE DEL MARCO

#	Número de parte	Descripción	Ctd.
1	90722-000028	Tapón, extremo	2
2	54110-000023	Manillar, 583 x 493 x 36	1
3	90325-000001	Tuerca hexagonal, M10, zinc negro	2
4	90115-000003	Tornillo de cabeza hueca, M10 x 1.25 x 95, zinc negro	2
5	90722-000006	Almohadilla de amortiguación, manillar	2
6	54101-000012	Cubierta del manillar, 39 x 233	1
7	90102-000010	Tornillo de cabeza hueca, M4 x 16, zinc negro	2
8	44001-000006	Cubierta, cubo decorado	2
9	44020-000012	Pasador de rueda, rueda, L=116	2
10	44110-000014	Rueda, Ø304 x 76	2
11	51100-000082	Bastidor, 795 x 630 x 700	1
12	90501-000004	Pasador, Ø3 x 65, zinc negro	2
13	51016-000015	Pata de apoyo	2
14	90001-000041	Perno de brida hexagonal, M8 x 16, zinc negro	5
15	90306-000005	Tuerca de brida hexagonal, M10, zinc blanco	8
16	51014-000019	Montaje de vibraciones, pata de apoyo	2
17	24329-000006	Traba 1	1
18	51005-000017	Montaje de vibraciones, bastidor, M8 x 13+M10 x 37.5	2
19	51002-000020	Placa inferior, motor	1
20	51005-000016	Montaje de vibraciones, bastidor, M8 x 13+M10 x 20	2
21	90305-000011	Tuerca de brida hexagonal, M8, zinc negro	4
22	90007-000008	Perno de brida hexagonal, M6 x 12, zinc negro	4
23	51171-000001	Travesaño lateral, 750 mm	1
24	90002-000003	Perno de brida hexagonal, M10 x 45, zinc blanco	2
25	96120-Y00000-0002	Montaje de vibraciones y pata de apoyo	2

DIAGRAMA DE CABLEADO

