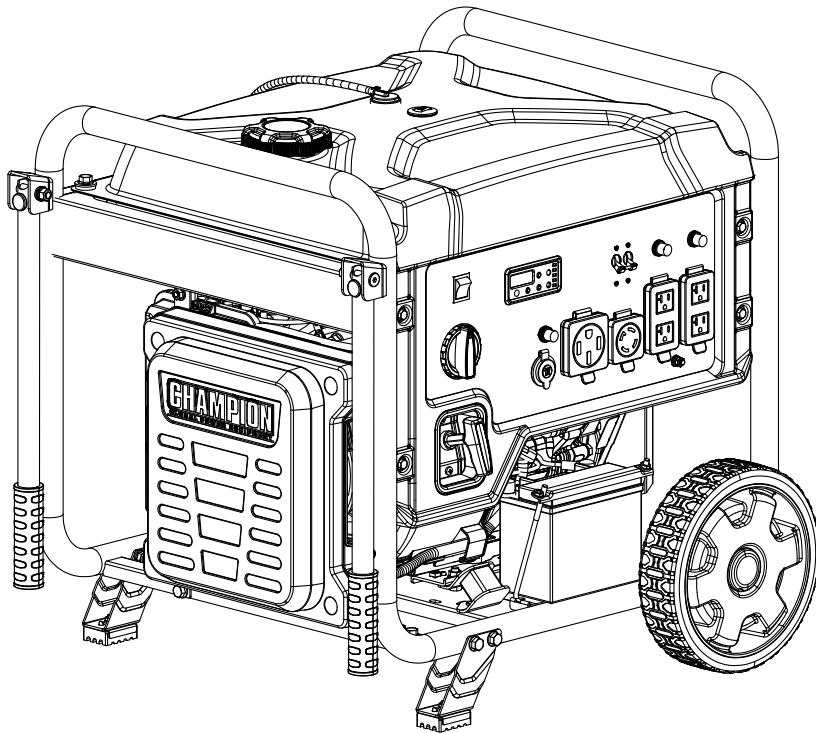


Champion Power Equipment, Inc.

MODELO #201240



INFORMACIÓN DE PARTES

**GENERADOR INVERSOR DE ARMAZON ABIERTO
CON ENCENDIDO ELÉCTRICO DE 10,000W**

RANGO DE NÚMERO DE SERIE: TODOS



Para pedir piezas de reemplazo por favor visite:
shop.championpowerequipment.com
o llame al **1-877-338-0999**.

TABLA DE CONTENIDO

Diagrama de partes del inversor	3
Lista de partes del inversor	4
Diagrama de partes del motor.....	6
Lista de partes del motor	7
Diagrama de partes de la culata	9
Lista de partes de la culata	10
Diagrama de partes del carburador.....	11
Lista de partes del carburador	12
Diagrama de partes del tanque de combustible	13
Lista de partes del tanque de combustible.....	14
Diagrama de partes del tablero de control.....	15
Lista de partes del tablero de control	16
Diagrama de partes del ensamblaje del marco	17
Lista de partes del ensamblaje del marco	18
Diagrama de cableado.....	19

DIAGRAMA DE PARTES DEL INVERSOR

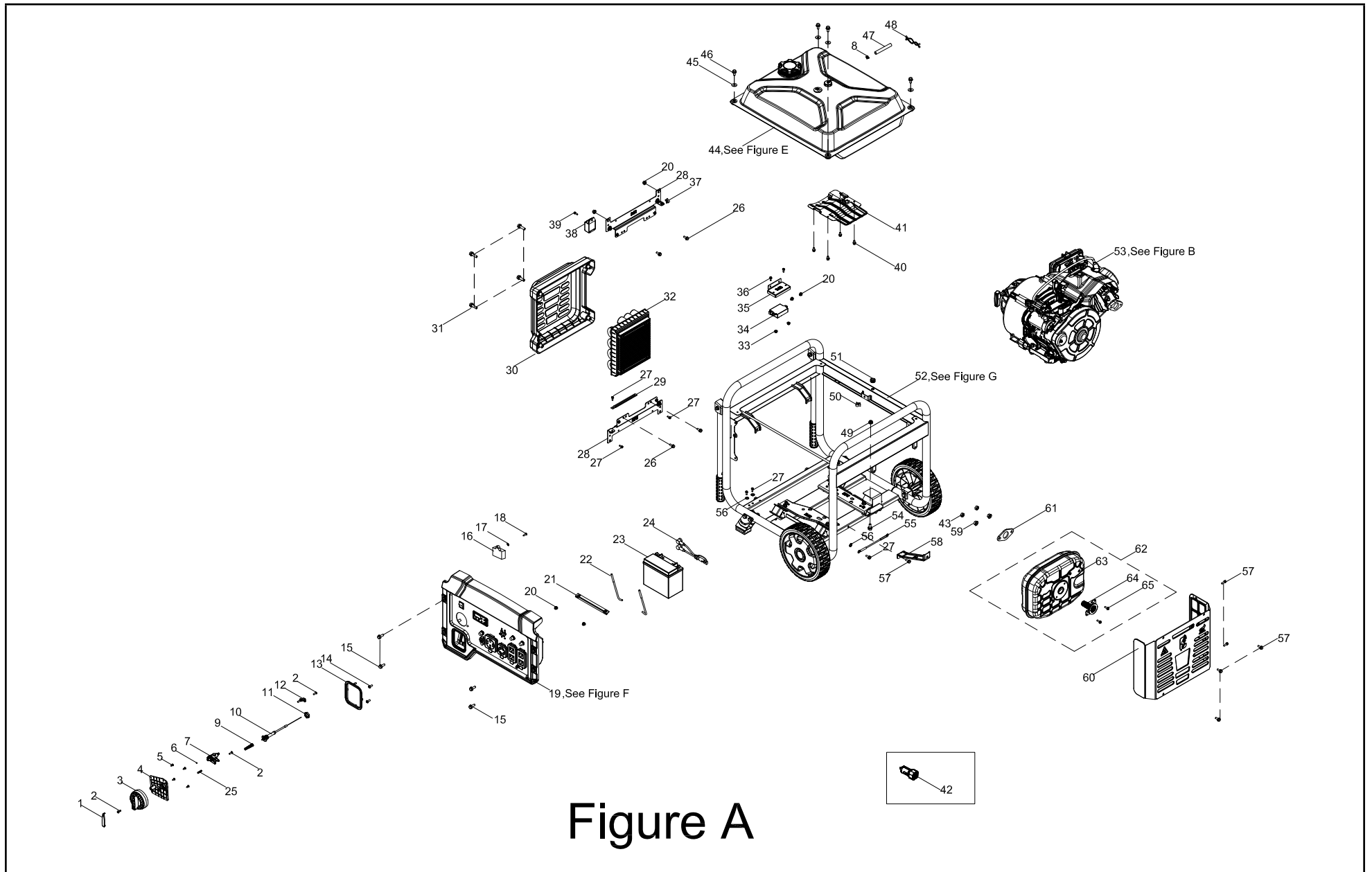


Figure A

LISTA DE PARTES DEL INVERSOR

#	Número de parte	Descripción	Ctd.
1	100712234	Cubierta, perilla de dial	1
2	100139852-0001	Tornillo, M4 x 12	3
3	100808915	Dial del combustible	1
4	100725109	Asiento de montaje del dial de combustible	1
5	100032963-0003	Tornillo autorroscante, ST3.5 x 13	4
6	100717043	Bloque pasador, interruptor del combustible	1
7	100725107	Válvula de combustible	1
8	100005148	Abrazadera, Ø8	1
9	100779920	Resorte	1
10	100766161	Cable del cebador	1
11	100729582	Tuerca M16 x 1.5	1
12	100725113	Retén, dial del combustible	1
13	100725010	Moldura decorativa, retráctil	1
14	100010954-0001	Tornillo M5 x 12	2
15	100011266-0003	Perno de brida, M6 x 20	4
16	100813542	Cargador	1
17	100010919-0002	Arandela, Ø5	1
18	100032967-0002	Tornillo autorroscante, ST4.2 x 16	1
19	100764887	Conjunto del panel (ver la figura F)	1
20	100011452-0003	Tuerca de brida, M6	6
21	100021372-0017	Placa de presión, batería	1
22	100021362-0003	Perno	2
23	100021409	Batería	1
24	100750829	Cable de conexión de la batería	1
25	100725111	Resorte del dial de combustible	1
26	100011249-0003	Perno, M5 x 12	4
27	100011261-0004	Perno de brida, M6 x 12, GB5789	6
28	100764883	Soporte de montaje del inversor	2
29	100062546	Clip B	1
30	100764882	Cubierta protectora, módulo del inversor	1

#	Número de parte	Descripción	Ctd.
31	100011269-0002	Perno de brida M6 x 28	4
32	100766590	Módulo inversor	1
33	100011451-0003	Tuerca de brida, M5	2
34	5.1830.022	Módulo de cierre de CO	1
35	100764867-0001	Instalar orejeta	1
36	100011250-0002	Perno, M5 x 14	2
37	100000671	Clip	1
38	100813543	Rectificador	1
39	100011262-0003	Perno, M6 x 14	1
40	100055591-0006	Perno, M6 x 12	4
41	100766688	Corona	1
42	100806851	Adaptador USB	1
43	100011422-0017	Tuerca, M8	2
44	100818508	Conjunto del tanque de combustible (ver la figura E)	1
45	100010439-0001	Arandela	4
46	100011268-0002	Perno de brida M6 x 25	4
47	100766637	Tubo, depósito de carbón	1
48	100714686	Abrazadera	1
49	100011464-0002	Tuerca, M8	1
50	100000667	Abrazadera, Ø8 x 8	1
51	100009075	Cubierta, tubo de ventilación	1
52	100730439	Conjunto de bastidor, ver la figura G	1
53	1ZC7DC071	Motor, ver la Figura B	1
54	100011230-0002	Perno, M8 x 16	1
55	100822777	Cable a tierra	1
56	100128826-0001	Arandela, Ø6	3
57	100011262-0002	Perno, M6 x 14, GB5789	6
58	100764888-0001	Soporte del silenciador	1
59	100011472-0001	Tuerca de brida, M8, GB6187.1	2

#	Número de parte	Descripción	Ctd.
60	100771735	Cubierta del silenciador	1
61	100717401	Junta	1
62	100773119	Subconjunto del silenciador	1
63	100818596	Silenciador	1
64	100154368	Conjunto del supresor de chispas	1
65	100762313-0001	Perno de montaje, supresor de chispas	2

DIAGRAMA DE PARTES DEL MOTOR

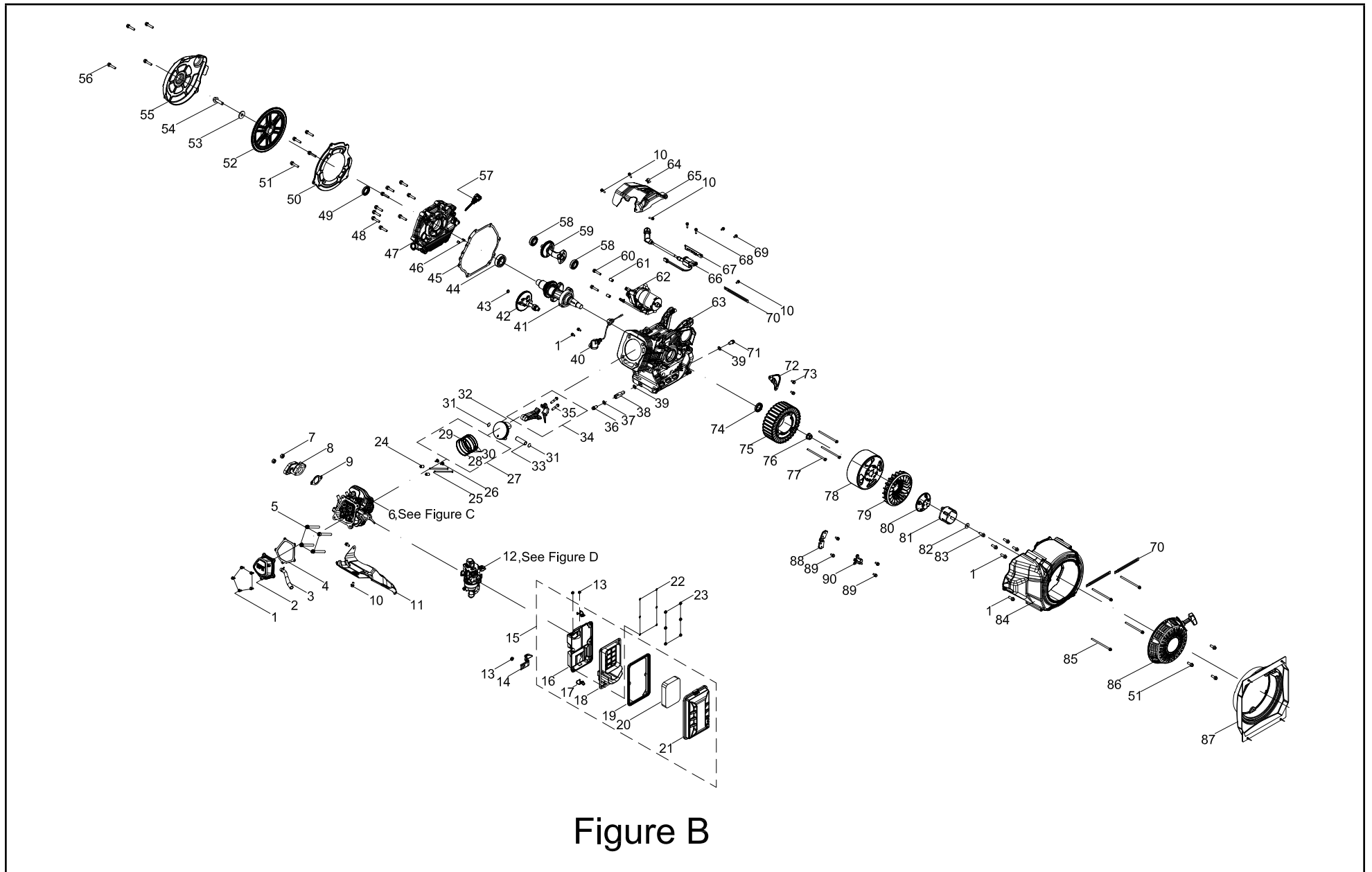


Figure B

LISTA DE PARTES DEL MOTOR

#	Número de parte	Descripción	Ctd.
1	100011264-0003	Perno de brida M6 x 16, GB5789	12
2	100002337	Cubierta de la culata	1
3	100819643	Tubo de respiradero	1
4	100055922	Junta, cubierta de la culata	1
5	100002470	Perno de brida, M10 x 1.25 x 87	4
6	100820318	Conjunto de culata de cilindro (ver la figura C)	1
7	100011422-0017	Tuerca, M8	2
8	100712648	Tubo de escape	1
9	100006941	Junta, silenciador	1
10	100011261-0004	Perno de brida M6 x 12, GB5789	6
11	100712968	Blindaje inferior	1
12	100820317	Conjunto del carburador (ver la figura D)	1
13	100011452-0003	Tuerca de brida, M6	3
14	100712991	Soporte, soporte del filtro de aire	1
15	100712978	Conjunto del filtro de aire	1
16	100714346	Base del filtro de aire	1
17	100714345	Clip del filtro de aire	2
18	100714344	Separador del filtro de aire	1
19	100714343	Junta, cubierta del filtro de aire	1
20	100713882	Elemento del filtro de aire	1
21	100714350	Cubierta del filtro de aire	1
22	100010430	Arandela, Ø6 x 1 x Ø12	6
23	100011451-0003	Tuerca de brida, M5	6
24	100010562	Pasador de espiga, Ø12 x 20	2
25	100149152	Varilla de empuje	2
26	100149154	Leva, válvula	2
27	100003265	Conjunto de anillos del pistón	1
28	100003168	1er anillo del pistón	1
29	100003210	2do anillo del pistón	1
30	100003295	Anillo de aceite	1

#	Número de parte	Descripción	Ctd.
31	100003225	Anillo de retención, pasador hueco	2
32	100030224	Pistón	1
33	100003132	Pasador hueco	1
34	100719493	Conjunto de la biela	1
35	100003432	Perno, biela	2
36	100010272	Perno de drenaje	1
37	100010459	Arandela	1
38	100819645	Tubo de drenaje	1
39	100010467	Arandela, Ø12 x 2 x Ø20	2
40	100010034	Sensor del nivel de aceite	1
41	100717411	Cigüeñal	1
42	100711980	Árbol de levas	1
43	100010521-0001	Arandela, Ø16.2 x 0.3 x Ø24	1
44	100010789	Cojinete TM6207E - P64	1
45	100158287	Junta, cubierta del cárter	1
46	100010549	Pasador de espiga Ø8 x 12	2
47	100781809	Cubierta, cárter	1
48	100011323-0001	Perno de brida M8 x 38	9
49	100017653	Sello de aceite Ø35 x Ø52 x 7, grano espiralado	1
50	100716081	Protector, trasero	1
51	100011260-0005	Perno, M6 x 10	7
52	100716082	Anillo de engranaje	1
53	100757994	Arandela	1
54	100757973	Perno M12 x 35	1
55	100716083	Protector, delantero	1
56	100011548-0002	Perno, M8 x 12	4
57	100749771-0003	Conjunto de la varilla de medición del aceite	1
58	100010742	Cojinete, 6202-P63	2
59	100150211	Eje de equilibrado	1

#	Número de parte	Descripción	Ctd.
60	100720810-0001	Perno de brida M8 x 50	2
61	100010556	Pasador	2
62	100777988	Arranque	1
63	100759251	Cárter	1
64	100000671	Clip	1
65	100720817	Guía de aire, ventilador del motor	1
66	100777985	Bobina de encendido	1
67	100712970	Soporte del módulo de encendido	1
68	100011265-0003	Perno, M6 x 18	2
69	100011262-0003	Perno, M6 x 14	2
70	100062546	Clip B	3
71	100010275	Perno de drenaje, M12 x 1.5 x 15	1
72	100712964	Placa de presión	1
73	100031968-0002	Perno de brida, M6 x 20	2
74	100017649	Sello de aceite, Ø35 x Ø52 x 7	1
75	100776898	Conjunto del estator	1
76	100011460-0001	Tuerca, M16 x 1.5	1
77	100031964-0002	Perno, M8 x 70	3
78	100813604	Conjunto del rotor	1
79	100712966	Ventilador de refrigeración	1
80	100760669	Copa del arranque	1
81	100712965	Polea del arranque	1
82	100010899-0002	Arandela	1
83	100011232-0001	Perno, M8 x 25	1
84	100766687	Carcasa del soplador	1
85	100011284-0003	Perno, M6 x 100	4
86	100773152-0001	Arranque retráctil	1
87	100769283	Cubierta de conexión del inversor	1
88	100712963	Soporte del gatillo	1
89	100055591-0006	Perno, M6 x 12	4
90	100777986	Gatillo	1

DIAGRAMA DE PARTES DE LA CULATA

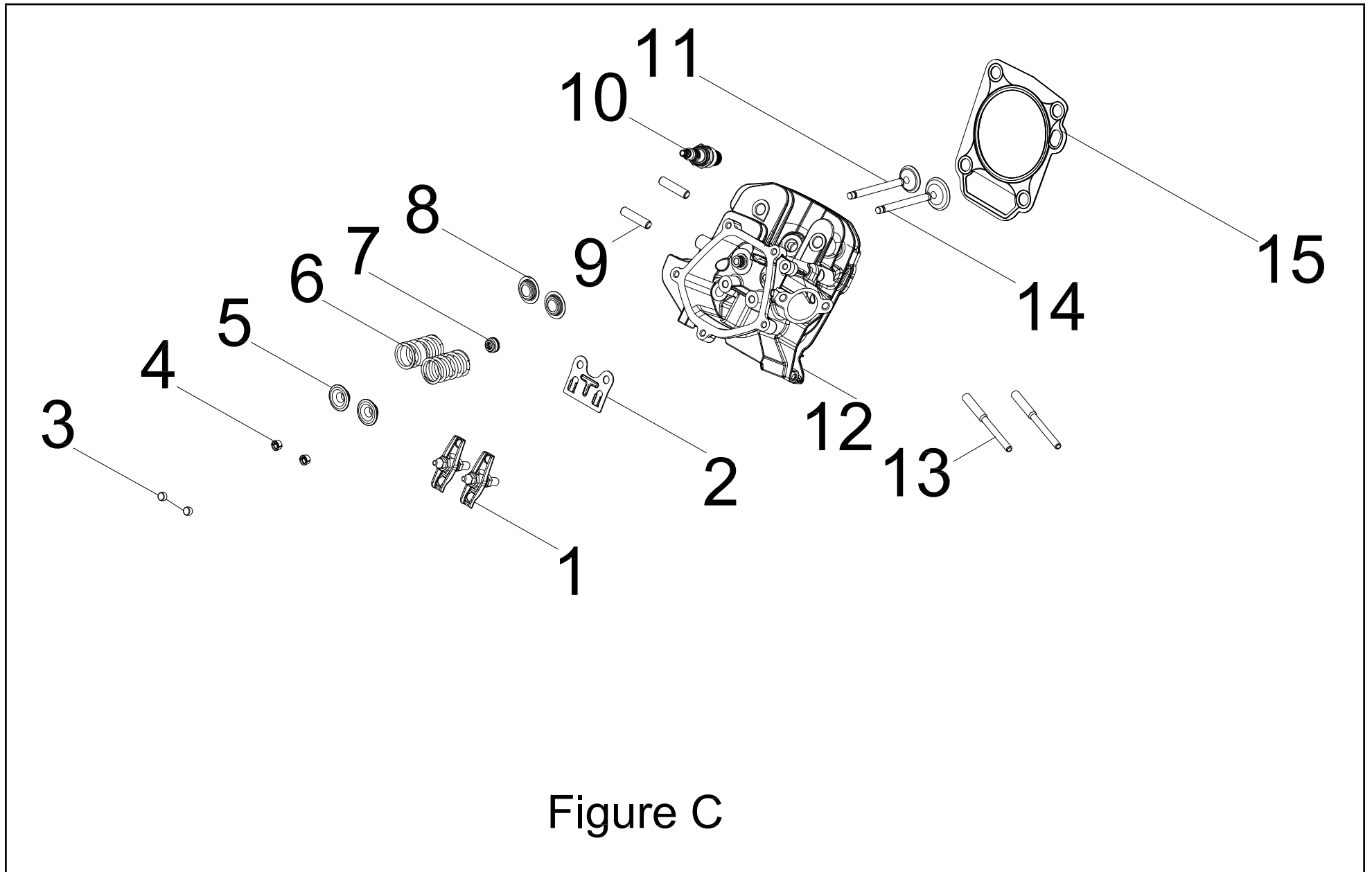


Figure C

LISTA DE PARTES DE LA CULATA

#	Número de parte	Descripción	Ctd.
1	100149155	Conjunto del balancín	2
2	100748373	Placa guía, varilla de empuje	1
3	100004589	Retenedor, válvula	2
4	100004576	Collar de la válvula	4
5	100004516	Asiento del resorte de la válvula, superior	2
6	100067633	Resorte, válvula	2
7	100004602	Sello de aceite, válvula de admisión	1
8	100004575	Asiento del resorte de la válvula, inferior	2
9	100717416	Perno prisionero, M8 x 57	2
10	100009378	Bujía F6RTC	1
11	100719490	Válvula de escape	1
12	100773180	Culata	1
13	100121829	Perno prisionero M6-8 x 123	2
14	100719491	Válvula de admisión	1
15	100150209	Junta, culata	1

DIAGRAMA DE PARTES DEL CARBURADOR

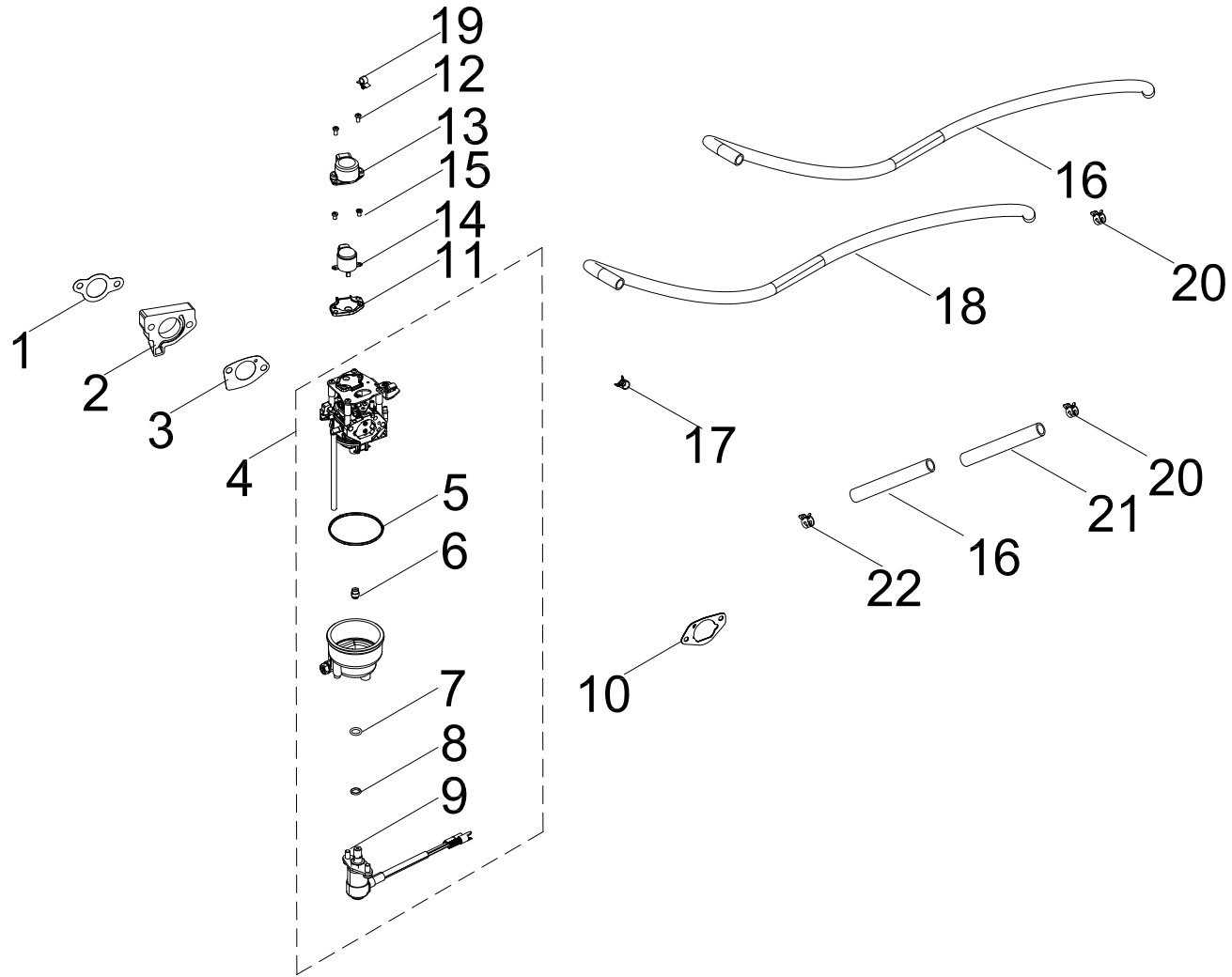


Figure D

LISTA DE PARTES DEL CARBURADOR

#	Número de parte	Descripción	Ctd.
1	100717412	Junta, aislador	1
2	100712967	Aislador, carburador	1
3	100717417	Junta, carburador	1
4	100776830	Carburador	1
5	100085766	Junta tórica del depósito de combustible	1
6	100727684	Boquilla principal estándar (110)	1
	100155681	Boquilla principal con altura de 1000-3000 m (108)	/
7	100134226	Junta tórica, base de la válvula solenoide	1
8	100134227	Junta tórica, válvula solenoide	1
9	100778595	Válvula solenoide	1
10	100717415	Junta, base del filtro de aire	1
11	100781214	Tablero aislante	1
12	100060638-0001	Tornillo M4 x 8	2
13	100074044-0001	Cubierta de protección	1
14	100777984	Motor a pasos	1
15	100031809-0004	Tornillo M3 x 6	2
16	100817404	Envoltura de la manguera de combustible	2
17	100005149	Abrazadera, Ø7.5	1
18	100781478	Tubo de combustible	1
19	100052808	Abrazadera	1
20	100005148	Abrazadera, Ø8	2
21	100776894	Tubo de combustible 1	1
22	100005138	Abrazadera de Ø9.5	1

DIAGRAMA DE PARTES DEL TANQUE DE COMBUSTIBLE

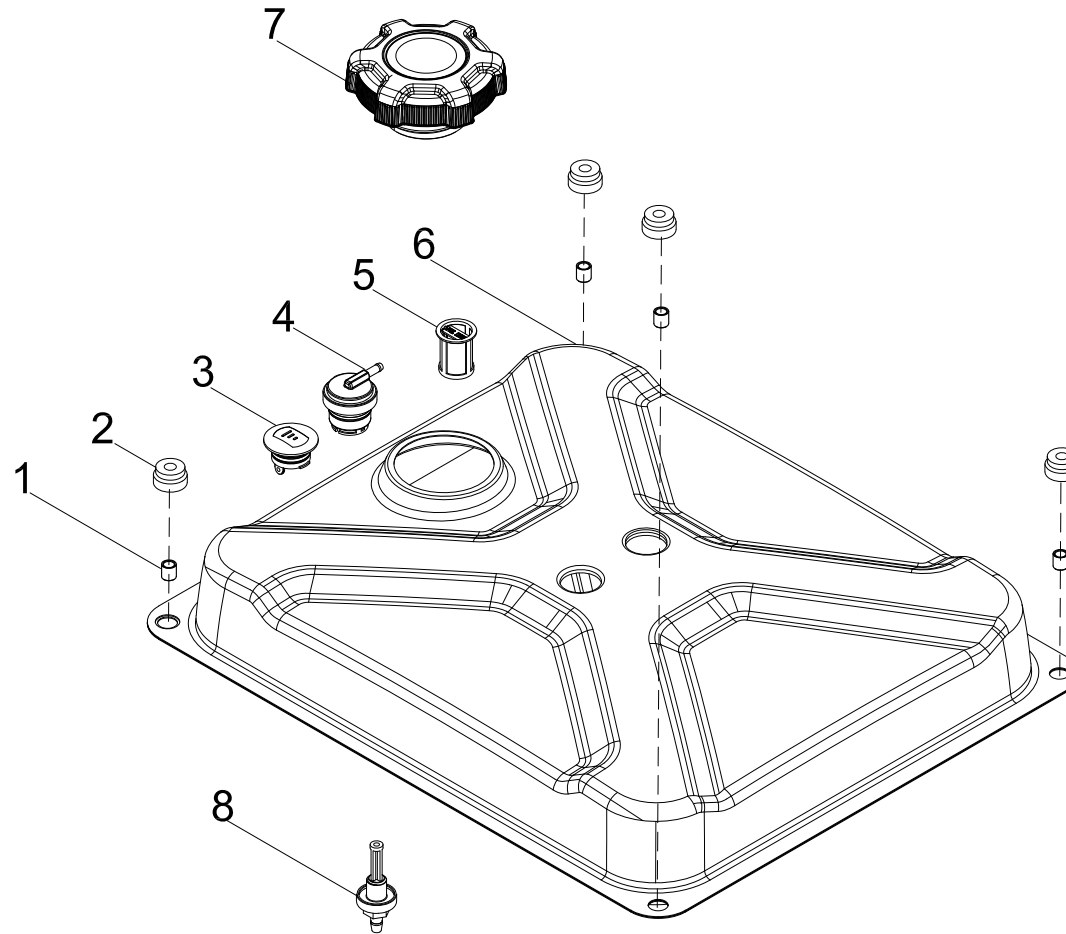


Figure E

LISTA DE PARTES DEL TANQUE DE COMBUSTIBLE

#	Número de parte	Descripción	Ctd.
1	100021118	Buje	4
2	100032369	Montaje de vibraciones, tanque de combustible	4
3	100772687	Medidor de combustible	1
4	100720340	Válvula de inversión	1
5	100098838	Conjunto del filtro de combustible	1
6	100764890-0001	Tanque de combustible	1
7	100142004	Tapa del tanque de combustible	1
8	100814188	Accesorio de conexión, tanque de combustible	1

DIAGRAMA DE PARTES DEL TABLERO DE CONTROL

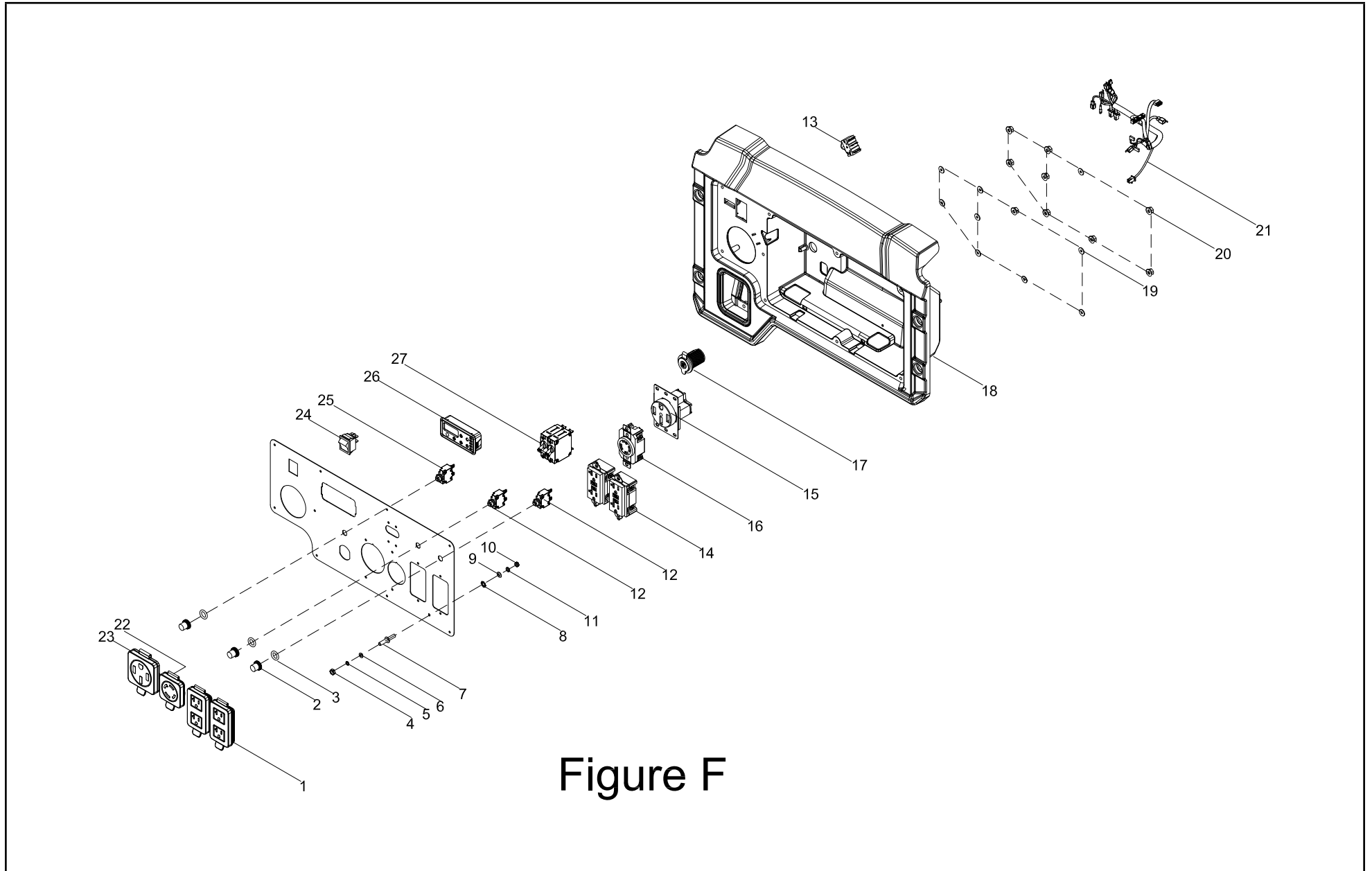


Figure F

LISTA DE PARTES DEL TABLERO DE CONTROL

#	Número de parte	Descripción	Ctd.
1	100731574	Cubierta del receptáculo GFCI 5-20R, dúplex	2
2	100120180	Cubierta, disyuntor	3
3	100031552	Junta tórica	3
4	100011421-0002	Tuerca de brida, M6, GB6170	1
5	100010886-0002	Arandela de resorte, Ø6	1
6	100010910-0002	Arandela, Ø6	1
7	100092320-0002	Espárrago de conexión a tierra	1
8	100011025-0001	Arandela de seguridad dentada, Ø6	1
9	100010919-0001	Arandela, Ø5	1
10	100011419-0003	Tuerca de brida, M5	1
11	100010885-0003	Arandela de resorte, Ø5	1
12	100019754	Disyuntor 20A, pulsador	2
13	100778418	Conjunto del microinterruptor	1
14	100052461-0001	Receptáculo GFCI 5-20R, dúplex	2
15	100087040	Receptáculo 14-50R	1
16	100020023	Receptáculo L14-30R	1
17	100019782	Receptáculo, 12 VCC	1
18	100764881	Carcasa del panel de control	1
19	100010426	Arandela	9
20	100011446-0001	Tuerca de brida, M4	9
21	100778417	Conjunto del mazo de cables	1
22	100731571	Cubierta del receptáculo, L14-30R	1
23	100731570	Cubierta del receptáculo, 14-50R	1
24	100714233	Interruptor de parada	1
25	100057719	Disyuntor de 8 A, pulsador	1
26	100781222	Medidor Intelligauge	1
27	100019957	Disyuntor de 30 A	1

DIAGRAMA DE PARTES DEL ENSAMBLAJE DEL MARCO

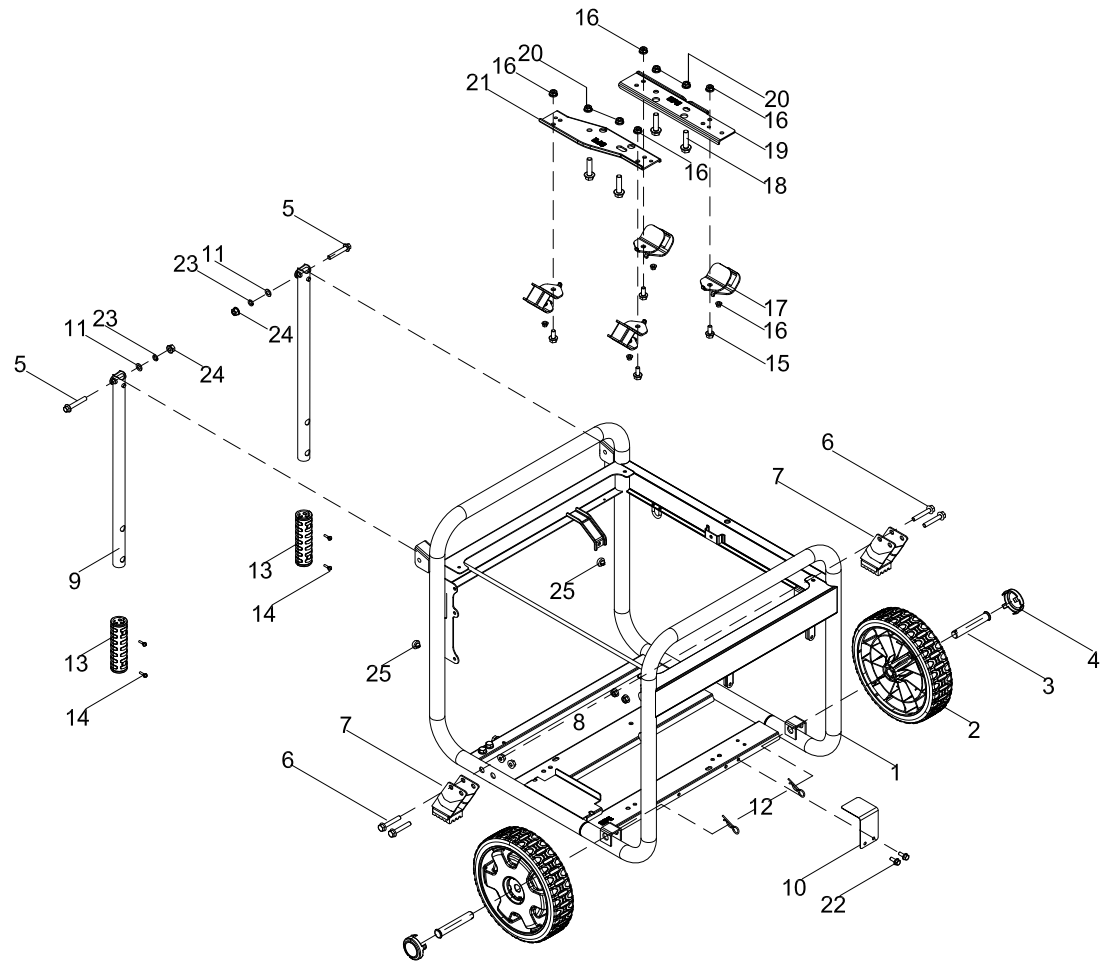


Figure G

LISTA DE PARTES DEL ENSAMBLAJE DEL MARCO

#	Número de parte	Descripción	Ctd.
1	100764859-0001	Bastidor	1
2	100163346-0001	amarilla	2
3	100011063-0001	Pasador de rueda	2
4	100712243-0001	Cubierta del neumático, amarilla	2
5	100824851	Perno, M8 x 50	2
6	100011330-0001	Perno, M8 x 48	4
7	100163347-0001	Base de apoyo	2
8	100011453-0002	Tuerca, M8	4
9	100823418-0002	Mango de empuje	2
10	100823417-0001	Blindaje térmico	1
11	100010911-0004	Arandela	2
12	100023414-0002	Anillo de retención	2
13	100716888	Cubierta del manillar	2
14	100095857-0005	Perno, M4 x 18	4
15	100011312-0001	Perno, M8 x 18	4
16	100011464-0002	Tuerca, M8	8
17	100817406	Almohadilla de amortiguación	4
18	100011381-0002	Perno, M10 x 1.25 x 40	4
19	100764885-0001	Placa de montaje del motor	1
20	100011456-0003	Tuerca, M10 x 1.25	4
21	100764886-0001	Placa de montaje del motor	1
22	100011262-0002	Perno, M6 x 14, GB5789	2
23	100010887-0004	Arandela de resorte	2
24	100011472-0001	Tuerca de brida, M8, GB6187.1	2
25	100731043	Almohadilla	2

DIAGRAMA DE CABLEADO

