



MANUAL DEL OPERADOR

MODELO #100743

MOTOBOMBA PARA BASURA PARCIAL
DE 3 IN. (7.5 CM)



ACTIVE SU GARANTÍA

registrando su producto:
championpowerequipment.com



 **1-877-338-0999**

o visite championpowerequipment.com

LEA Y GUARDE ESTE MANUAL. Este manual contiene medidas de seguridad importantes que se deben leer y comprender antes de utilizar el producto. El incumplimiento de esta obligación puede ocasionar lesiones graves. Este manual se debe conservar con el producto.

Las especificaciones, descripciones e ilustraciones de este manual son lo más precisas posible al momento de la publicación, pero están sujetas a cambios sin previo aviso.

REV20251202

ES

Champion Power Equipment, Inc.

TABLA DE CONTENIDO

Introducción	3
Definiciones de seguridad	3
Instrucciones importantes de seguridad	4
Seguridad del combustible	6
Etiquetas de Seguridad y de la Placa de Datos	8
Símbolos de Seguridad	9
Símbolos de Operación	11
Símbolos de la Etiqueta de Inicio Rápido	11
Controles y características	12
Industria de Canadá: CAN ICES-002/NMB-002	13
Partes incluidas	13
Montaje	14
Extracción de la bomba de agua del embalaje original	14
Instalación del mango, las ruedas y las patas de apoyo	14
Agregado de aceite de motor	14
Agregue Combustible	16
Operación	17
Ubicación de la motobomba	17
Conexión de un equipo de manguera	18
Cebado de la bomba	20
Antes de encender el motor	21
Encendido del motor	21
Detención del motor	22
Operación a altitud elevada	23
Mantenimiento	23
Limpieza de la bomba de agua	23
Cambio del aceite del motor	24
Limpieza y ajuste de las bujías	24
Limpieza del filtro de aire	24
Limpieza del parachispas	25
Ajuste del regulador	25
Programa de mantenimiento	25

Almacenamiento	26
Almacenamiento de la bomba de agua	26
Almacenamiento del motor a corto plazo (hasta 30 días)	26
Almacenamiento del motor a mediano plazo (30 días –1 año)	26
Almacenamiento a largo plazo	26
Especificaciones	28
Especificaciones del Motobomba	28
Especificaciones del Motor	28
Especificaciones del Aceite del Motor	28
Especificaciones de Combustible	28
Especificaciones de la Bujía	28
Especificaciones de la Válvula	28
Mensaje Importante Sobre la Temperatura	28
Solución de problemas	29

 **PARA EL DESGLOSE DE PARTES**

Buscar por número de modelo en
championpowerequipment.com

INTRODUCCIÓN

Felicitaciones por comprar un producto de Champion Power Equipment (CPE). CPE diseña, construye y mantiene todos nuestros productos conforme a especificaciones y directrices estrictas. Con un conocimiento adecuado del producto, el uso seguro y un mantenimiento regular, este producto debería ofrecerle un servicio satisfactorio durante años.

Se ha hecho todo lo posible para asegurar que la información de este manual sea precisa y completa al momento de la publicación, y nos reservamos el derecho de modificar, alterar o mejorar el producto y este documento en cualquier momento sin previo aviso.

Debido a que CPE valora en gran medida el diseño, la fabricación, la operación y el mantenimiento de nuestros productos, al igual que su seguridad y la de otros, le solicitamos que se tome un tiempo para revisar minuciosamente este manual del producto y otros materiales del producto y que tenga plena conciencia y conocimiento del ensamblaje, la operación, los peligros y el mantenimiento del producto antes de usarlo. Infórmese con exactitud y asegúrese de que aquellos que planeen operar el producto también lo hagan y estén familiarizados con los procedimientos de seguridad y funcionamiento adecuados antes de cada uso. Siempre utilice el sentido común y siempre equívóquese por exceso de precaución al operar el producto para asegurarse de que no se produzca ningún accidente, daño a la propiedad o lesión. Queremos que continúe utilizando su producto CPE y que se sienta satisfecho durante años.

Al contactar a CPE con respecto a repuestos o mantenimiento, deberá brindar el modelo y el número de serie completos de su producto. Transcriba la información de la etiqueta de identificación de su producto en la siguiente tabla.

CPE EQUIPO DE SOPORTE TÉCNICO
1-877-338-0999
NÚMERO DE MODELO
100743
NÚMERO DE SERIE
FECHA DE COMPRA
UBICACIÓN DE COMPRA

DEFINICIONES DE SEGURIDAD

El objetivo de los símbolos de seguridad es advertirle sobre los posibles peligros. Debe prestar especial atención y comprender los símbolos de seguridad y sus respectivas explicaciones. Las advertencias de seguridad no descartan por sí mismas los posibles peligros. Las instrucciones o advertencias que brindan no sustituyen las medidas necesarias para la prevención de accidentes.

PELIGRO

PELIGRO indica una situación riesgosa que, de no evitarse, provocará una lesión grave o la muerte.

ADVERTENCIA

ADVERTENCIA indica una situación riesgosa que, de no evitarse, puede provocar una lesión grave o la muerte.

PRECAUCIÓN

PRECAUCIÓN indica una situación riesgosa que, de no evitarse, puede provocar una lesión leve o moderada.

AVISO

AVISO indica información que se considera importante, pero que no tiene relación con un peligro (por ej., mensajes sobre daños a la propiedad).

INSTRUCCIONES IMPORTANTES DE SEGURIDAD

⚠ ADVERTENCIA

Cáncer y daño reproductivo: www.P65Advertencias.ca.gov

⚠ PELIGRO

El escape del motor de la motobomba contiene monóxido de carbono, un gas venenoso incoloro e inodoro. Inhalar monóxido de carbono producirá náuseas, mareos, desmayos o la muerte. Si comienza a sentirse mareado o débil, salga a tomar aire fresco inmediatamente.

OPERE LA MOTOBOMBA ÚNICAMENTE EN EXTERIORES, EN UN ÁREA BIEN VENTILADA.

NO opere la motobomba dentro de ningún edificio, incluidos garajes, sótanos, espacios de acceso y cobertizos, recintos o compartimientos, incluso en el compartimiento de un vehículo recreacional.

NO permita que los gases de escape entren en un área confinada a través de ventanas, puertas, respiraderos u otras aberturas.

⚠ PELIGRO

Usar un motor en interiores **PUEDA MATARLO EN MINUTOS**. El escape del motor contiene monóxido de carbono. Este es un veneno que no se puede ver ni oler.

NUNCA lo use dentro de una casa o garaje, **INCLUSO SI** las puertas y ventanas están abiertas.

SOLO úselo **EN EL EXTERIOR** y lejos de ventanas, puertas y respiraderos.



Instale alarmas de monóxido de carbono a batería o alarmas de monóxido de carbono enchufables con respaldo de batería de acuerdo con las instrucciones del fabricante.

⚠ PELIGRO

Las piezas giratorias pueden enredar las manos, los pies, el cabello, la ropa o los accesorios. Se puede producir una amputación traumática o una laceración grave.

Mantenga las manos y los pies alejados de las piezas giratorias.

Átense el pelo largo y quítese las joyas.

Opere el equipo con los dispositivos de protección en su lugar.

NO use ropa holgada, cordones colgantes ni artículos que puedan quedar atrapados.

⚠ ADVERTENCIA

Las chispas de una bujía removida del cable puede causar un incendio o descarga eléctrica.

Al dar servicio a la motobomba:

Desconecte el cable de la bujía y colóquelo donde no haga contacto con la misma bujía o cualquier otro objeto de metal.

NO revise si hay chispa con la bujía retirada.

Use probadores de chispas aprobados solamente.

⚠ ADVERTENCIA

El contacto con una fuente de energía eléctrica puede causar descargas eléctricas o quemaduras.

NUNCA rocíe en la dirección o cerca de una fuente de alimentación/salida de corriente.

⚠ ADVERTENCIA

Los motores en marcha producen calor. Pueden producirse quemaduras graves al contacto. El material combustible puede incendiarse al contacto.

NO toque las superficies calientes.

Evite el contacto con gases de escape calientes.

Permita que el equipo se enfríe antes de tocarlo.

Mantenga un espacio libre de 3 pies (91.4 cm) como mínimo en todos los lados para asegurar un enfriamiento adecuado.

Mantenga una distancia mínima de 5 pies (1.5 m) de materiales combustibles.

⚠ PELIGRO

NO bombee gasolina, combustible, mezclas de fueloil, detergentes, ácidos, sustancias químicas, bebidas, pesticidas, fertilizantes ni ningún otro líquido inflamable o corrosivo.

⚠ ADVERTENCIA

NO sumerja la bomba de agua en agua.

⚠ PELIGRO

La bomba de agua desarrolla una fuerza poderosa.

NO mueva la bomba de agua cuando esté en uso.

NO use mangueras o conectores que estén desgastados, dañados o pelados.

NO permita que niños o personas no calificadas operen o realicen el servicio técnico de la bomba de agua.

NO abra el tapón superior ni el tapón de drenaje.

⚠ ADVERTENCIA

La rápida retracción de la cuerda de arranque tirará de la mano y del brazo hacia el motor más rápido de lo que pueda soltarlo. La puesta en marcha involuntaria puede provocar enredos, amputaciones traumáticas o laceraciones. Pueden producirse fracturas, moretones o esguinces.

Al arrancar el motor, hale la cuerda de arranque lentamente hasta sentir resistencia y luego hale rápidamente para evitar el retroceso.

⚠ ADVERTENCIA

NO bombee sal, lodo, agua de alcantarillado, agua de mar o cualquier otro tipo de agua que contenga material sólido.

⚠ PRECAUCIÓN

Exceder las especificaciones de la bomba para la altura total puede dañar dicha bomba o los kits de manguera conectados a ella.

NO modifique la bomba de ninguna manera. NO intente exceder el flujo nominal. Intentar aumentar el flujo nominal puede dañar la unidad o acortar su vida útil.

🗨 AVISO

NO haga funcionar la bomba en seco.

Hacer funcionar la bomba en seco puede destruir los sellos de la bomba y anulará la garantía. Si la bomba está funcionando en seco, pare el motor y deje que se enfríe completamente antes de llenar la cámara con agua.

⚠ PRECAUCIÓN

El trato o uso inadecuado de la motobomba puede dañarla, acortar su vida útil y anular la garantía.

Utilice la motobomba solo para los usos previstos.

Opérela solo en superficies niveladas.

NO exponga la motobomba a humedad, polvo o suciedad excesivos.

NO permita que ningún material bloquee las ranuras de enfriamiento.

NO use el motor en los siguientes casos:

- El equipo produce chispas, humo o emite llamas.
- El equipo vibra excesivamente.

⚠ ADVERTENCIA

El uso de esta bomba de agua puede producir que las superficies de tránsito se mojen y se pongan resbaladizas.

- Use solo en una superficie nivelada.
- Asegúrese de que haya un drenaje adecuado para que escurra el agua.

Seguridad del combustible

PELIGRO

GASOLINA Y VAPORES DE GASOLINA SON ALTAMENTE INFLAMABLES Y EXPLOSIVOS.

El fuego o una explosión pueden causar quemaduras severas e incluso la muerte.

Gasolina y vapores de gasolina:

- Vapores de gasolina son altamente inflamables y explosivos.
- Vapores de gasolina pueden causar un incendio o una explosión si se encienden.
- Gasolina es un combustible líquido y los resultantes vapores de gasolina pueden encenderse y causar un fuego o explosión.
- La gasolina es un irritante de la piel y necesita ser limpiada de inmediato si se derrama sobre la piel o la ropa.
- La gasolina tiene un olor particular, esto le ayudará a detectar posibles fugas de forma rápida.
- En cualquier fuego de gas de petróleo, las llamas no se deben extinguir al menos que al hacerlo la válvula de suministro de combustible esté APAGADA. Esto es porque si un incendio se ha extinguido y un suministro de combustible no se desactiva, entonces un riesgo de explosión puede ser creado.
- Los vapores de gasolina se expanden o se contraen con temperaturas ambientales. Nunca llene el tanque de gasolina pasando el indicador FULL (lleno) en el filtro de combustible, ya que los vapores de la gasolina necesitan espacio para expandir si las temperaturas suben.

ADVERTENCIA

Al agregar o sacar combustible:

NO encienda ni fume cigarrillos.

Siempre detenga el motor y deje enfriar durante un mínimo de dos minutos antes de repostar.

Siempre afloje la tapa de gasolina lentamente para liberar la presión de vapor y evitar que el combustible se escape alrededor de la tapa de gasolina.

Siempre reemplace y apriete la tapa de gasolina de forma segura después de repostar.

Nunca retire la tapa de gasolina ni agregue gasolina mientras el motor está funcionando o cuando el motor está caliente.

Llene o drene la gasolina a la intemperie solamente y en una zona bien ventilada.

NO bombee gasolina directamente al motor en la estación de servicio.

Siempre guarde la gasolina en un recipiente que cumpla con la EPA/CARB o para transferir la gasolina al motor.

No rebose el tanque de gasolina.

Siempre mantenga los vapores de gasolina lejos de chispas, llamas expuestas, luces piloto, calor y otras fuentes de encendido.

ADVERTENCIA

Al arrancar el motor:

No intente arrancar un motor dañado.

Siempre verifique de que la tapa de la gasolina, el filtro de aire, la bujía, las líneas de combustible y el sistema de escape estén correctamente instalados.

Siempre permita que el combustible derramado se evapore totalmente antes de arrancar el motor.

Cerciórese de que la motobomba descansa nivelado en el suelo.

ADVERTENCIA

Al operar la motobomba:

NO mueva ni incline la motobomba durante la operación.

NO incline la motobomba ni permita que se derrame combustible o aceite.

⚠ ADVERTENCIA**Al transportar o realizar mantenimiento a la motobomba:**

Siempre verifique de que la válvula de combustible esté en la posición APAGADO y el tanque de gasolina esté vacío.

Desconecte el cable de la bujía.

⚠ ADVERTENCIA**Al almacenar la motobomba:**

Almacénela siempre lejos de chispas, llamas abiertas, luces de piloto, calor o cualquier otra fuente de ignición.

No almacene la motobomba o la gasolina cerca de hornos, calentadores de agua o cualquier otro aparato que produzca calor o tenga ignición automática.

⚠ PELIGRO

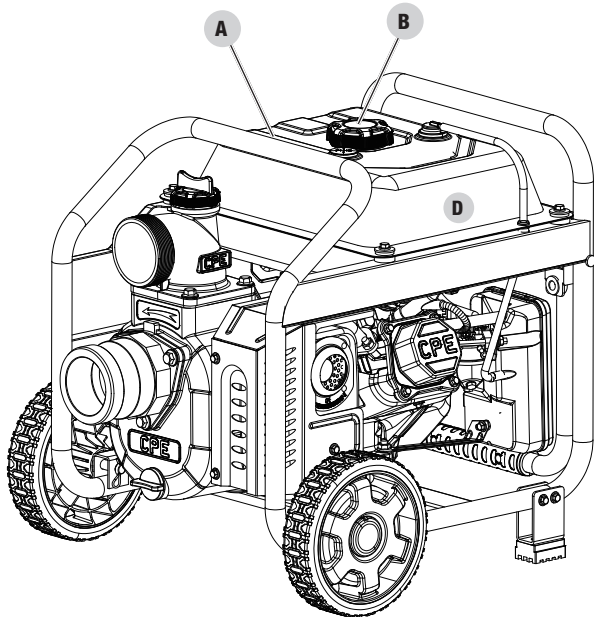
Nunca coloque un recipiente de gasolina, tanque de gasolina, cilindro de GLP o cualquier material combustible en el camino de la transmisión del escape durante la operación del motor.

⚠ ADVERTENCIA

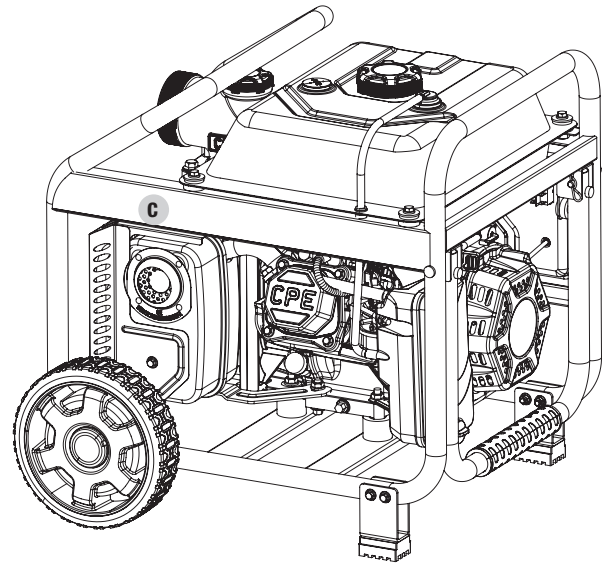
NUNCA use un recipiente de gasolina, tanque de gasolina ni cualquier otro artículo de combustible que esté roto, cortado, rasgado o dañado.

Etiquetas de Seguridad y de la Placa de Datos

Estas etiquetas le advierten acerca de peligros potenciales que pueden causar lesiones graves. Lea atentamente las etiquetas. Si una etiqueta se desprende o es ilegible, comuníquese con Equipo de soporte técnico para un posible reemplazo.



Lateral




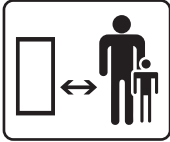
Lateral

ETIQUETA		DESCRIPCIÓN
A		Símbolos de seguridad/ peligro de CO
B		Combustible
C		Superficie caliente
D		Placa de datos

Símbolos de Seguridad

Algunos de los siguientes símbolos podrían utilizarse con este producto. Estúdielos y aprenda su significado. La interpretación adecuada de estos símbolos le permitirá utilizar el producto de manera más segura.

SÍMBOLO	SIGNIFICADO
	Lea el manual de usuario. Para reducir el riesgo de lesiones, el usuario debe leer y comprender el manual de usuario antes de utilizar este producto.
	Protección para ojos y oídos. Utilice siempre gafas de seguridad o lentes de seguridad con protectores laterales, y, según sea necesario, un protector facial completo cuando utilice este producto.
	Calzado. Siempre use calzado de seguridad o botas pesadas al operar la máquina.
	Guantes. Siempre utilice guantes protectores resistentes antideslizantes al operar este producto.
	Alerta de seguridad. Precauciones que involucran su seguridad.
	Riesgo de incendio. La gasolina y los vapores de gasolina son extremadamente inflamables y explosivos. Los incendios pueden causar quemaduras graves e incluso la muerte. No agregue combustible mientras el producto esté en funcionamiento o aún caliente.
	Superficie caliente. Para reducir el riesgo de lesiones o daños, evite el contacto con cualquier superficie caliente.
	Alerta de llamas abiertas. La gasolina y los vapores de gasolina son extremadamente inflamables y explosivos. Mantenga el combustible alejado de cigarrillos, llamas abiertas, chispas, luces de piloto, calor, y otras fuentes de ignición.

SÍMBOLO	SIGNIFICADO
	<p>Gases tóxicos. El escape del motor de este producto contiene sustancias químicas que, conforme al estado de California, producen cáncer, defectos de nacimiento y otros daños reproductivos.</p> <p>Riesgo de asfixia. Este motor emite monóxido de carbono, un gas venenoso incoloro e inodoro. Inhalar monóxido de carbono puede producir náuseas, desmayos o la muerte. Úselo solo en un área bien ventilada.</p>
	<p>Espacio libre. Mantenga todos los objetos al menos a 10 pies (3 m) de distancia de la máquina. Solo una persona debe operar el motobomba y cargar los troncos.</p>

Símbolos de Operación

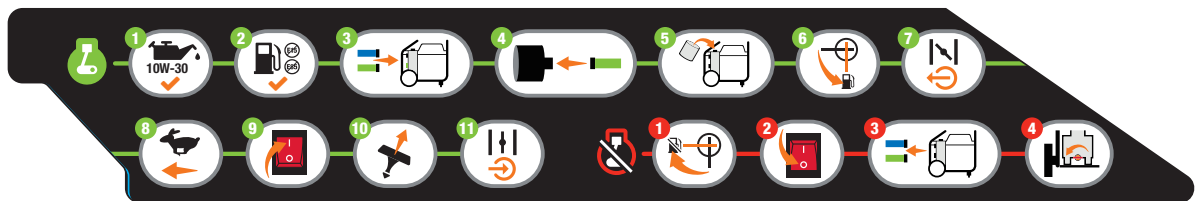
Algunos de los siguientes símbolos pueden ser utilizados en este producto. Por favor estúdielos y aprenda sus significados. La interpretación apropiada de estos símbolos le permitirán que opere su producto de forma más segura.

SÍMBOLO	SIGNIFICADO
	Ahogar. Jale la manija del ahogador a la posición "AHOGAR".
	Correr. Empuje la manija del ahogador a la posición "CORRER".
	Combustible/Válvula de gasolina Encendido/Apagado
	Medidor de combustible: Lleno
	Medidor de combustible: Vacío

SÍMBOLO	SIGNIFICADO
	Encendido
	Detener o Apagado
	Palanca del acelerador - Rápido
	Palanca del acelerador - Lento

Símbolos de la Etiqueta de Inicio Rápido

Algunos de los siguientes símbolos pueden ser utilizados en este producto. Por favor estúdielos y aprenda sus significados. La interpretación apropiada de estos símbolos le permitirán que opere su producto de forma más segura.



Encendiendo en Motor

⚠ PELIGRO

Mueva el motobomba a la intemperie alejado de ventanas, puertas, y ventilaciones.

1. **Compruebe el nivel de aceite.** El tipo de aceite recomendado es el 10W-30.
2. Compruebe el nivel de combustible.
3. Conecte las mangueras de entrada y salida.
4. Conecte el filtro de entrada.
5. Ceba la bomba de agua.
6. Mueva la **válvula de combustible** a la posición "ENCENDIDO".
7. Mueva la **palanca del obturador** a la posición "AHOGAR" tirando hacia fuera.

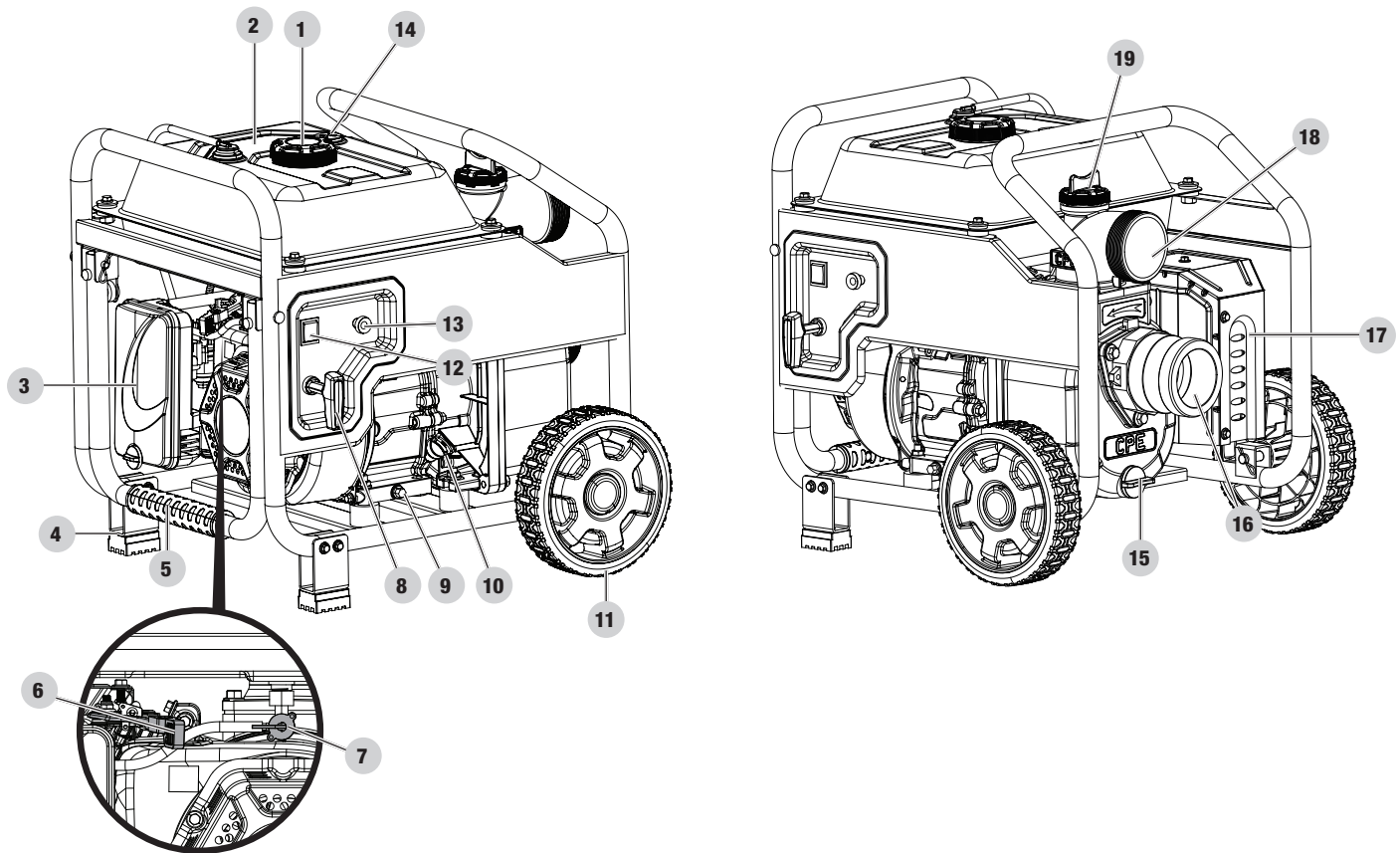
8. Mueva el **acelerador** a la posición "RÁPIDO".
9. Presione el **interruptor del motor** en la posición "ENCENDIDO".
10. Jale la cuerda de arranque lentamente hasta sentir resistencia, y luego jale rápidamente.
11. A medida que el motor se caliente, mueva el **obturador** a "CORRER", presionando hacia dentro, y ajuste el acelerador según sea necesario.

Detención

1. Mueva la **válvula de combustible** a la posición "APAGADO".
2. Coloque el **interruptor del motor** en la posición "APAGADO".
3. Desconecte las mangueras de entrada y salida para el almacenamiento.
4. Retire el tapón de drenaje (parte inferior) antes del almacenamiento.

CONTROLES Y CARACTERÍSTICAS

Lea el manual de usuario antes de operar el motobomba. Aprenda la ubicación y función de los controles y las funciones. Guarde este manual para consultarlo en el futuro.



- | | |
|--|---------------------------------|
| 1. Tapón del tanque de gasolina | 12. Interruptor del motor |
| 2. Tanque de gasolina | 13. Ahogador |
| 3. Filtro de aire | 14. Medidor de gasolina |
| 4. Pata de apoyo | 15. Tapón de drenaje (inferior) |
| 5. Mango de transporte | 16. Entrada |
| 6. Acelerador | 17. Silenciador |
| 7. Válvula de combustible | 18. Salida |
| 8. Arrancador retráctil | 19. Tapón de cebado (superior) |
| 9. Perno de drenaje de aceite (en cada lado) | |
| 10. Varilla de medición/tapón de llenado de aceite del motor | |
| 11. Ruedas | |

Industria de Canadá: CAN ICES-002/NMB-002

**Aplicable en Canadá solamente.*

Este dispositivo cumple con las normas RSS exentas de licencia de Industria de Canadá.

Su funcionamiento está sujeto a las dos condiciones siguientes:

1. Este dispositivo no puede causar interferencias, y
2. Este dispositivo debe aceptar cualquier interferencia, incluidas las interferencias que puedan causar un funcionamiento no deseado del dispositivo.

Partes incluidas**Partes de ensamblaje**

Parte	Cantidad de partes	Ferretería necesaria	Cantidad de ferretería	Herramienta necesaria
Ruedas	2	Tapa de la rueda	2	N/A
		Pasador en R	2	
		Clavija Ø16×96	2	
Pata de apoyo	2	Perno M6×40	4	1× Llave o dado de 8mm
		Tuerca de brida de seguridad M6	4	1× Llave o dado de 10mm
Manguera de descarga (azul)	1	Adaptador de la manguera de salida	1	N/A
		Accesorio de la manguera de salida	1	
		Empaque	1	
		Abrazadera color plata para manguera 3" 74-79mm	1	1× Llave o dado de 13mm
Manguera de succión (verde)	1	Filtro (2 partes)	1	N/A
		Abrazadera color oro para manguera 3" 80-85 mm	1	1× Llave o dado de 13mm
Bolsa de accesorio	1		N/A	
Embudo para el aceite	1		N/A	
Cinta de Teflon®	1		N/A	

Partes no incluidas

- Aceite para motor (10W-30)

MONTAJE

La motobomba requiere montar ciertas piezas. Esta unidad se envía desde nuestra fábrica sin aceite. Se debe acondicionar con combustible y aceite antes de su operación. Si tiene preguntas sobre el montaje de la motobomba, llame a nuestra línea de ayuda al 1-877-338-0999. Asegúrese de tener su número de serie y número de modelo a mano.

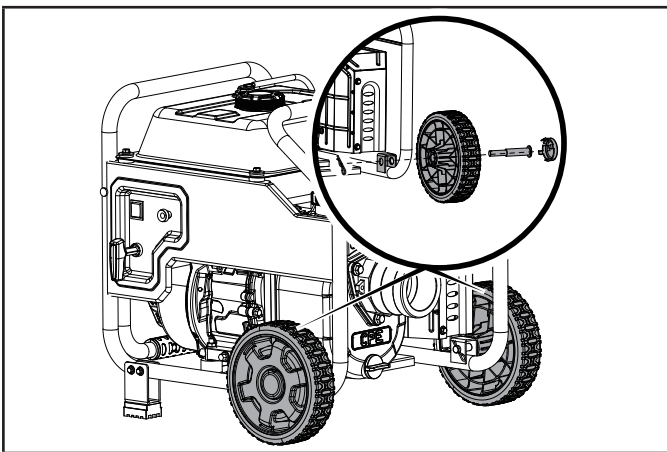
Extracción de la bomba de agua del embalaje original

1. Coloque el embalaje original sobre una superficie plana y sólida.
2. Retire todo el contenido de la caja de embalaje, excepto la bomba de agua.
3. Corte con cuidado todas las esquinas de la caja, de arriba hacia abajo.

Instalación del mango, las ruedas y las patas de apoyo

Ruedas

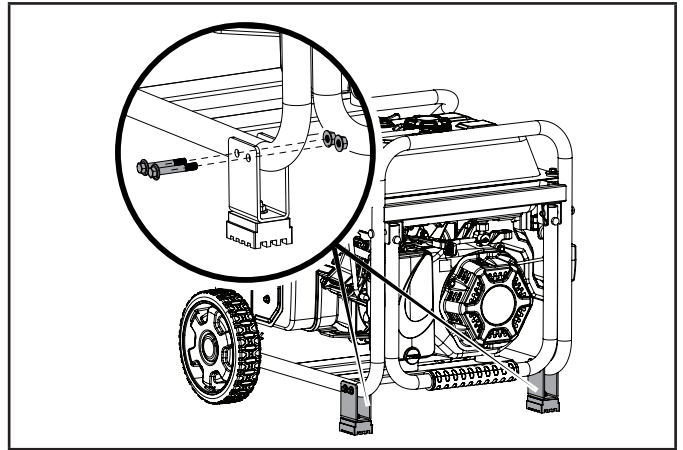
1. Antes de agregar combustible y aceite, gire cuidadosamente la bomba de agua hacia arriba y hacia adelante para que descance con el motor hacia abajo. Coloque un pedazo de cartón del empaque o una manta sobre el suelo antes de girar la máquina.
2. Deslice la clavija a través de la rueda desde el exterior.
3. Deslice la clavija a través del punto de montaje en el marco.
4. Asegure con el pasador en R.



5. Repita para fijar la segunda rueda.
6. Agregue las tapas de las ruedas para proteger las clavijas.

Patas de apoyo

1. Fije las patas de apoyo al marco de la bomba de agua con (2) pernos de brida M6 X 40 y (2) contratuercas de brida M6 por pata. Apriete a 7.4 ± 1.5 lbf-ft (10 ± 2 Nm).
2. Repita para fijar la segunda pata.



3. Incline lentamente la bomba de agua nuevamente hacia abajo para que descance sobre las patas de apoyo.

Agregado de aceite de motor

⚠ ADVERTENCIA

NO intente arrancar el motor o utilizar la manivela para arrancarlo antes de llenarlo correctamente con el tipo y la cantidad de aceite recomendados. Los daños en el motor que puedan producirse como resultado de no seguir estas instrucciones anularán la garantía.

🗨 AVISO

El rotor del motor tiene un cojinete de bolas sellado y prelubricado que no requiere lubricación adicional durante la vida útil del cojinete.

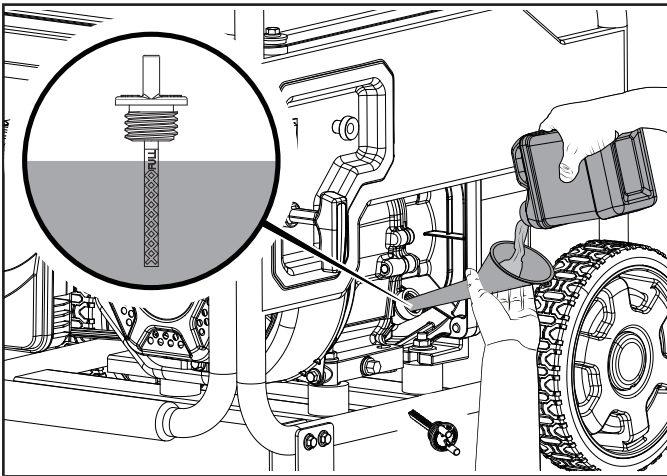
🗨 AVISO

El tipo de aceite recomendado para el uso típico es el **aceite para automóviles 10W-30**

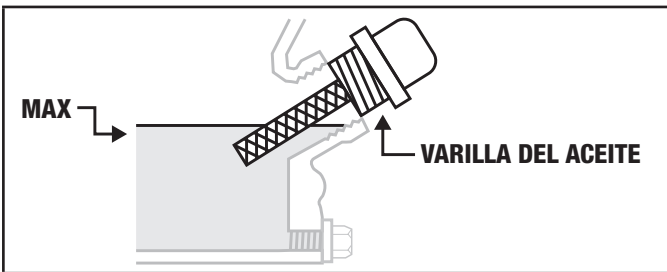
Si hace funcionar el motor a temperaturas extremas, consulte el siguiente cuadro para conocer el tipo de aceite recomendado.

1. Coloque la bomba de agua sobre una superficie plana y nivelada.
2. Retire la varilla de medición/el tapón de llenado de aceite para agregar aceite.

- Usando un embudo, agregue hasta 16.9 fl. oz (500 ml) de aceite (no incluido) y vuelva a colocar la varilla de medición/el tapón de llenado de aceite. **NO SOBRECARGUE.**



- Verifique el nivel de aceite del motor antes de cada uso y agregue más aceite según sea necesario.



AVISO

Después de agregar el aceite, debe realizar una inspección visual y verificar que el aceite esté de 1 a 2 roscas de distancia de rebasar el orificio de llenado.

Cuando use la varilla de medición para verificar el nivel de aceite, **NO** la atornille mientras hace la medición.

AVISO

Compruebe el nivel de aceite a menudo durante el período de asentamiento. Vea la sección Mantenimiento para conocer los intervalos de servicio recomendados.

PRECAUCIÓN

El motor cuenta con apagado automático por nivel bajo de aceite, por lo que se apagará cuando el nivel de aceite del cárter disminuya por debajo del límite.

AVISO

El período de asentamiento del motor son las primeras 5 horas de tiempo de funcionamiento. Durante el período de asentamiento, se recomienda usar aceites estándar de mezclas no sintéticas para automotores. Se puede utilizar aceite sintético después del período de asentamiento, pero no es necesario.

Ajustar la configuración del acelerador aumentará/disminuirá la velocidad del motor, lo que ayudará a asentar los anillos de los pistones. Evite sobrecargar a bajas revoluciones o ahogar el motor, y evite hacerlo funcionar a una velocidad constante durante un tiempo prolongado. Después del período de asentamiento de 5 horas, cambie el aceite.

AVISO

Se puede utilizar aceite sintético después del período de asentamiento inicial de 5 horas. El uso de aceite sintético no reduce el intervalo de cambio de aceite recomendado.

El aceite 5W-30, totalmente sintético, ayudará a arrancar el motor a temperaturas ambiente bajas de <41 °F (5 °C).

Recomendación de Tipo de Aceite para Motor	
	10W-30
	5W-30 10W-40
	5W-30 Full Sintético Completo
°F	-20 0 20 40 60 80 100 120
°C	-28.9 -17.8 -6.7 4.4 15.6 26.7 37.8 48.9
Temperatura de ambiente	

AVISO

El clima afecta al aceite del motor y su desempeño. Cambie el tipo de aceite de motor en función de las condiciones climáticas, a fin de adaptarse a las necesidades del motor.

Agregue Combustible

⚠ PELIGRO




Vapores de gasolina son altamente inflamables y explosivos.

NO encienda ni fume cigarrillos. El fuego o la explosión pueden causar quemaduras graves o la muerte.

Sólo llene o drene el combustible al aire libre en un área bien ventilada. NO bombee gasolina directamente en el la bomba de agua. Utilice un contenedor aprobado para transferir el combustible al la bomba de agua.

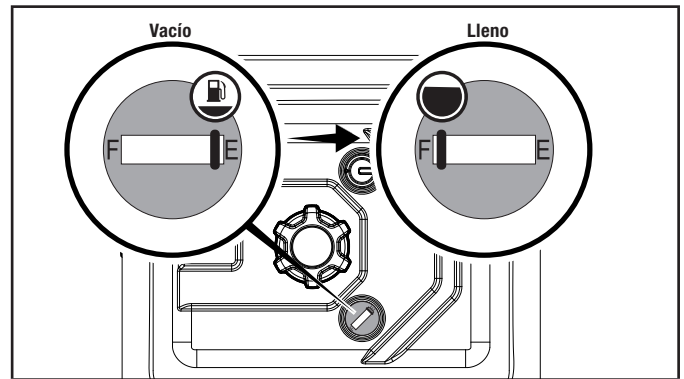
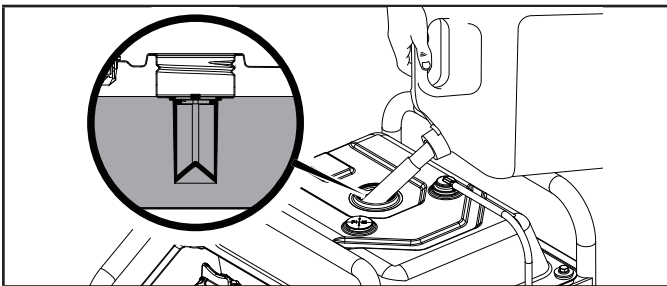
Nunca use un contenedor de gasolina, un tanque de gasolina o cualquier otro artículo de combustible que esté roto, cortado, roto o dañado.

NO llene en exceso el tanque de gasolina. Mantenga siempre el combustible alejado de chispas, llamas abiertas, luces piloto, calor y otras fuentes de ignición.

Use gasolina, limpia y fresca regular sin plomo con un octanaje mínimo de 87 y un contenido de etanol de 10 % o menos en volumen.   

NO mezcle aceite con gasolina.

1. Coloque la bomba de agua sobre una superficie plana y nivelada.
2. Retire la tapa de gasolina.
3. Agregue gasolina al tanque lentamente. El tanque está lleno cuando la gasolina llega al círculo rojo en la rejilla. **NO SOBRE LLENE.** El combustible se puede expandir después del llenado. Se requiere que deje un mínimo de ¼ in. (6.4 mm) de espacio en el tanque para la expansión del combustible, aunque se recomienda más de ¼ in. (6.4 mm). La gasolina puede ser forzado a salir del depósito como resultado de la expansión si se llena de más y eso puede afectar al estado de funcionamiento estable del producto. El nivel de combustible aproximado se muestra en el medidor de combustible en la parte superior del tanque de combustible.



4. Enrosque la tapa de gasolina y limpie con un paño todo el combustible derramado.

⚠ PRECAUCIÓN

Use gasolina sin plomo con un octanaje mínimo de 87 y un contenido de etanol de 10 % o menos por volumen.

NO encienda cigarrillos ni fume cuando llene el tanque.

NO mezcle aceite y gasolina.

NO sobrecargue el tanque. Llene el tanque hasta aproximadamente ¼ in. (6.4 mm) debajo de la parte superior del tanque para permitir la expansión de la gasolina.

NO bombee gasolina directamente al tanque de gasolina de la unidad en la bomba.

Use siempre un contenedor de combustible aprobado para transferir la gasolina a la bomba de agua.

NO llene el tanque de gasolina en interiores.

NO llene el tanque de gasolina cuando el motor esté funcionando o caliente.

⚠ ADVERTENCIA

Bombear gasolina demasiado rápido a través del filtro de combustible puede provocar que esta salpique al operador cuando esté cargando el tanque.

AVISO

El motor trabaja bien con una mezcla de gasolina y un contenido de etanol del 10 % o inferior. Cuando se usan mezclas de gasolina y etanol, hay algunos problemas que vale la pena señalar, que son los siguientes:

- Las mezclas de gasolina y etanol pueden absorber más agua que la gasolina sola.
- Estas mezclas pueden separarse eventualmente, dejando agua o una sustancia acuosa en el tanque, la válvula de combustible y el carburador. La gasolina alterada puede introducirse en el carburador y causar daños al motor, o crear riesgos potenciales.
- Si se usa un estabilizador de combustible, confirme que esté formulado para trabajar con mezclas de gasolina y etanol.
- Los daños o riesgos causados por el uso de mezclas de gasolina inadecuadas, gasolina almacenada incorrectamente o estabilizadores formulados incorrectamente no están cubiertos por la garantía del fabricante.

Es aconsejable cerrar siempre el suministro de gasolina y hacer funcionar el motor hasta que se agote el combustible después de cada uso. Consulte las instrucciones de almacenamiento para un período extenso sin uso.

OPERACIÓN**Ubicación de la motobomba****PELIGRO**

El escape del motor de la motobomba contiene monóxido de carbono, un gas venenoso incoloro e inodoro. Inhalar monóxido de carbono producirá náuseas, mareos, desmayos o la muerte. Si comienza a sentirse mareado o débil, salga a tomar aire fresco inmediatamente.

OPERE LA MOTOBOMBA ÚNICAMENTE EN EXTERIORES, EN UN ÁREA BIEN VENTILADA.

NO opere la motobomba dentro de ningún edificio, incluidos garajes, sótanos, espacios de acceso y cobertizos, recintos o compartimientos, incluso en el compartimiento de un vehículo recreacional.

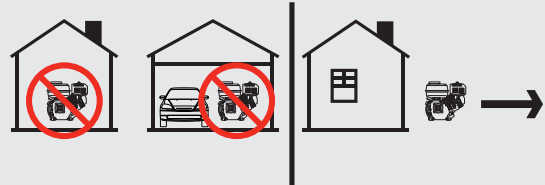
NO permita que los gases de escape entren en un área confinada a través de ventanas, puertas, respiraderos u otras aberturas.

PELIGRO

Usar un motor en interiores **PUEDA MATARLO EN MINUTOS**. El escape del motor contiene monóxido de carbono. Este es un veneno que no se puede ver ni oler.

NUNCA lo use dentro de una casa o garaje, **INCLUSO SI** las puertas y ventanas están abiertas.

SOLO úselo **EN EL EXTERIOR** y lejos de ventanas, puertas y respiraderos.



Instale alarmas de monóxido de carbono a batería o alarmas de monóxido de carbono enchufables con respaldo de batería de acuerdo con las instrucciones del fabricante.

ADVERTENCIA

Los motores en marcha producen calor. Pueden producirse quemaduras graves al contacto. El material combustible puede incendiarse al contacto.

NO toque las superficies calientes.

Evite el contacto con gases de escape calientes.

Permita que el equipo se enfríe antes de tocarlo.

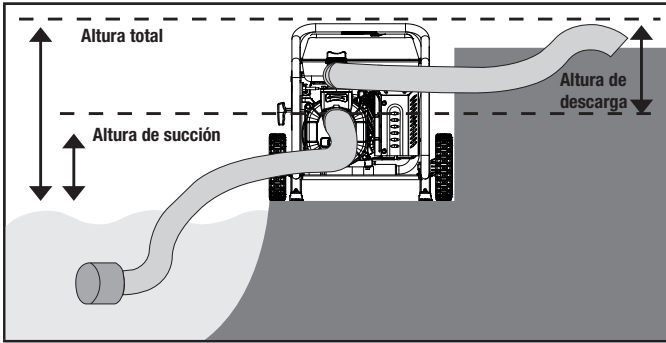
Mantenga un espacio libre de 3 pies (91.4 cm) como mínimo en todos los lados para asegurar un enfriamiento adecuado.

Mantenga una distancia mínima de 5 pies (1.5 m) de materiales combustibles.

Coloque la bomba de agua sobre una superficie plana y nivelada. La bomba debe colocarse cerca del nivel del agua para asegurar que la bomba funcione a su nivel máximo de rendimiento.

La salida de la bomba se verá afectada por el tipo, la longitud y el tamaño de las mangueras de succión y descarga. La altura de bombeo, también conocida como altura total, es la distancia desde el nivel del agua hasta el punto de descarga. A medida que esta distancia aumenta, la salida de la bomba disminuye. La capacidad de descarga es mayor que la capacidad de succión.

Por lo tanto, es importante que la altura de succión sea menor que la altura de descarga. El tiempo requerido para extraer agua de la fuente hacia la bomba (tiempo de autocebado) puede reducirse minimizando la altura de succión.



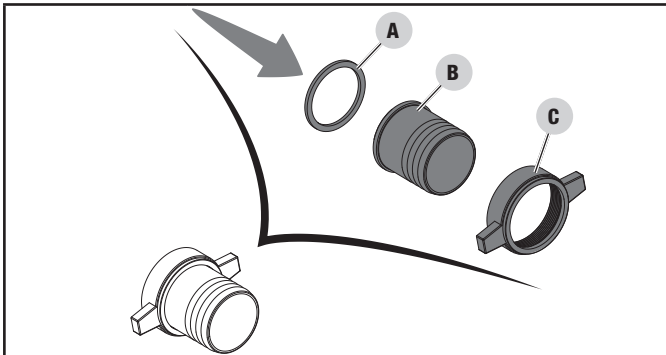
Conexión de un equipo de manguera

AVISO

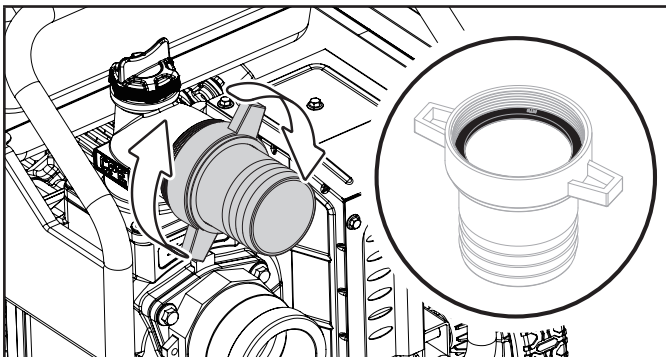
Tanto los puertos de admisión como de descarga son NPT de 3 in. (7.5 cm). Asegúrese de que los conectores de las mangueras de succión y de descarga tengan roscas NPT de 3 in. (7.5 cm).

Conexión de la manguera de descarga (azul)

1. Localice de los siguientes: el adaptador de la manguera de salida (C), el empaque (A), y el accesorio de conexión de la manguera de salida (B), y alinéelo para el montaje.



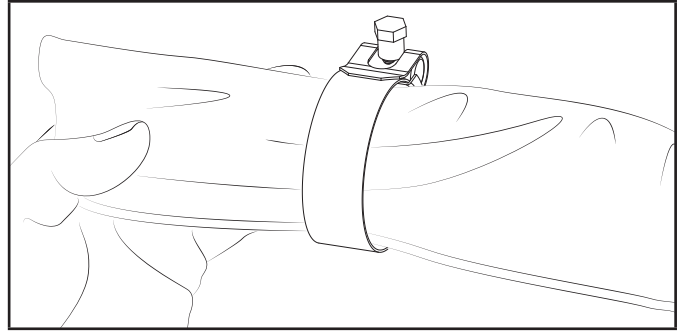
2. Enrosque el conector ya montado al accesorio de conexión de salida (parte superior de la bomba). Localice la etiqueta azul de "salida" en la bomba.



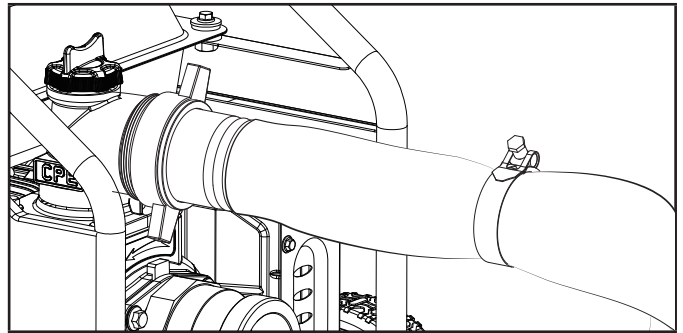
AVISO

Asegúrese de que la junta esté asentada dentro antes de enroscar el adaptador.

3. Ubique y deslice la abrazadera de la manguera de color plateado (marcada 74-79) sobre la manguera de salida de color azul.

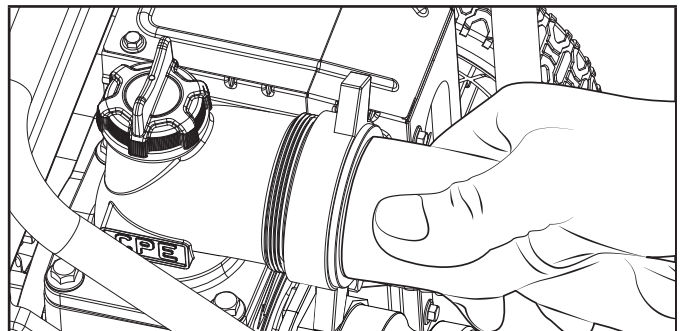


4. Deslice la manguera de descarga de color azul sobre el accesorio de conexión de la manguera de salida.

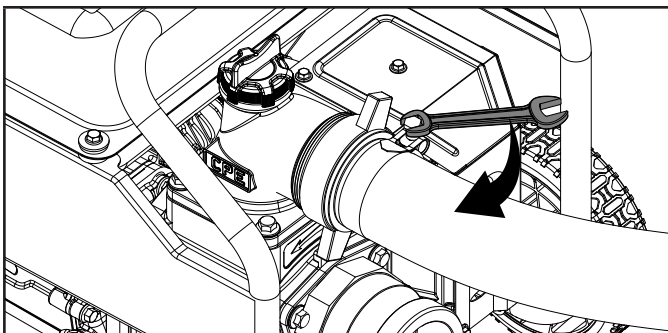


AVISO

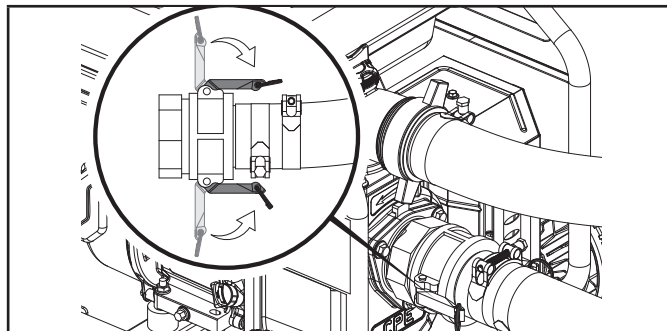
Puede colocar una pequeña cantidad de detergente para vajilla en el accesorio de conexión de la manguera de salida para ayudar a encajar dicha manguera en el accesorio de conexión. Aplique el detergente alrededor del accesorio de conexión con el dedo. Luego haga girar la manguera azul en la salida hasta que esté completamente asentada.



- Deslice la abrazadera de la manguera a su lugar, aproximadamente a mitad de camino, sobre el adaptador de la manguera de salida, como se muestra en la gráfica. Apriete a 7.4 ± 1.5 lbf-ft (10 ± 2 Nm) con una llave de 13mm. La abrazadera de la manguera debe colocarse detrás de las lengüetas del adaptador de salida, en la parte lisa del adaptador.



- Bloquéelo en su lugar con las palancas de leva.

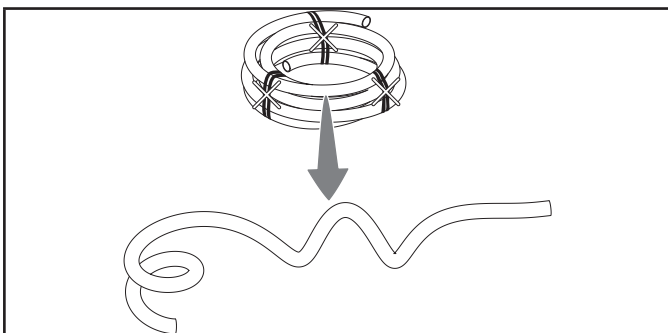


AVISO

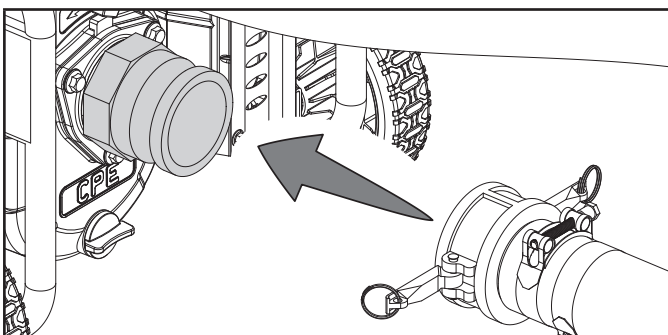
Si las palancas de leva no se cierran completamente, gire y alinee los pernos de las abrazaderas a fin de tener espacio libre para que las palancas de leva puedan bloquearse.

Conexión de la manguera de succión (verde) y el filtro de admisión

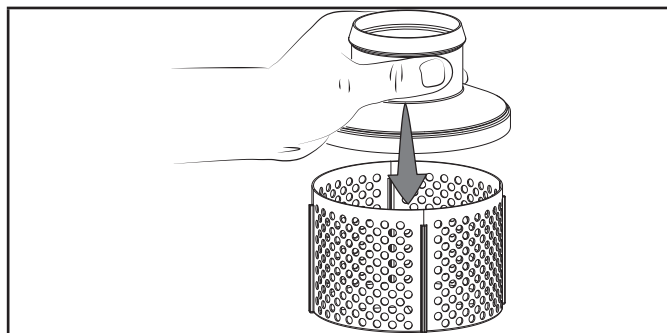
- Corte los amarres y desenrole la manguera verde. Use un objeto pesado para ayudar a enderezar la manguera. Es mejor hacer esto en un día cálido, al sol.



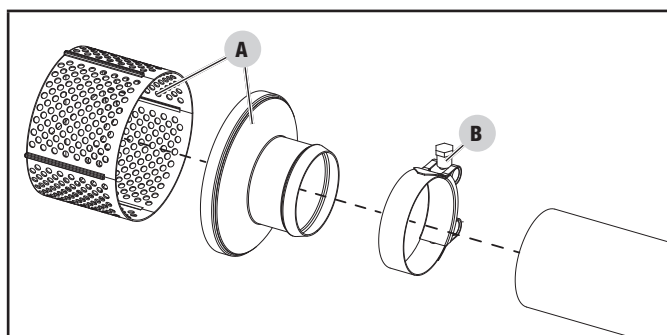
- Fije el acoplador de bloqueo por leva al accesorio de conexión.



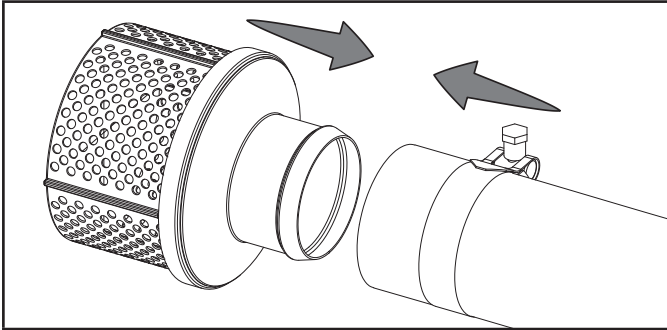
- Encaje las piezas del filtro juntas.



- Localice las siguientes piezas: el filtro (A) y la abrazadera 80-85 (B) para la manguera.



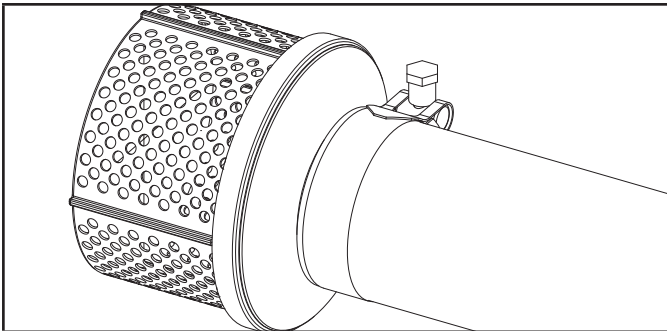
6. Coloque la abrazadera 80-85 en el otro extremo de la manguera verde. Conecte la rejilla del filtro a la manguera de admisión verde.



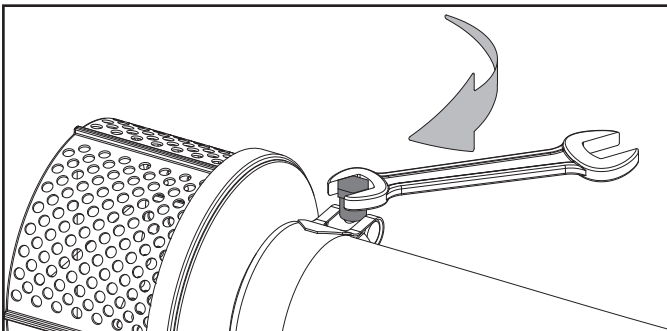
AVISO

Puede colocar una pequeña cantidad de detergente para vajilla en el filtro para ayudar a encajar la manguera verde en el filtro. Aplique el detergente alrededor del filtro con el dedo. Luego haga girar la manguera verde sobre el filtro, hasta que esté completamente asentada.

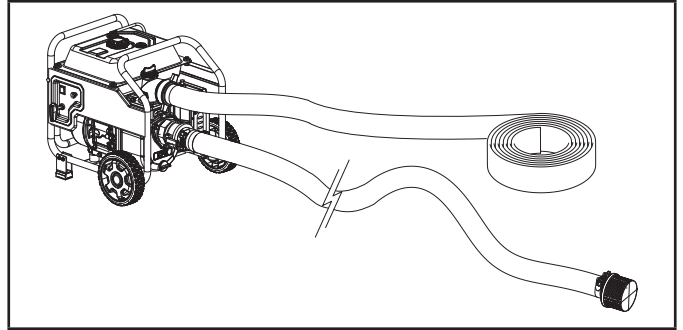
7. Deslice la abrazadera hasta justo antes del extremo de la manguera verde.



8. Apriete la abrazadera a 7.4 ± 1.5 lbf-ft (10 ± 2 Nm) con una llave de 13 mm. Si no tiene una llave de torsión, apriete con la mano hasta que la abrazadera esté completamente apretada y, posteriormente, apriete $\frac{1}{4}$ de vuelta más.



9. Ya debería tener todo conectado.



Cebado de la bomba

AVISO

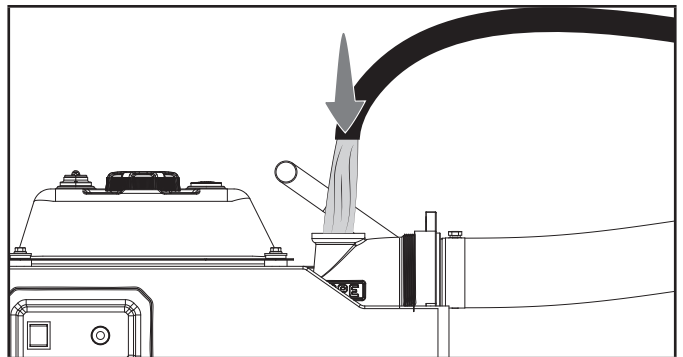
NO haga funcionar la bomba en seco.

Hacer funcionar la bomba en seco puede destruir los sellos de la bomba y anulará la garantía. Si la bomba está funcionando en seco, pare el motor y deje que se enfríe completamente antes de llenar la cámara con agua.

AVISO

Asegúrese de que el tapón de cebado esté seguro antes de operar la bomba; de lo contrario, el tapón de cebado podría salir expulsado y podría bombearse agua u otros líquidos a través de la parte superior de la brida de salida.

1. Retire el tapón de cebado (parte superior) y llene con agua el cuerpo de la bomba hasta la parte superior de la brida de salida. Vuelva a instalar el tapón de cebado. NO apriete demasiado.

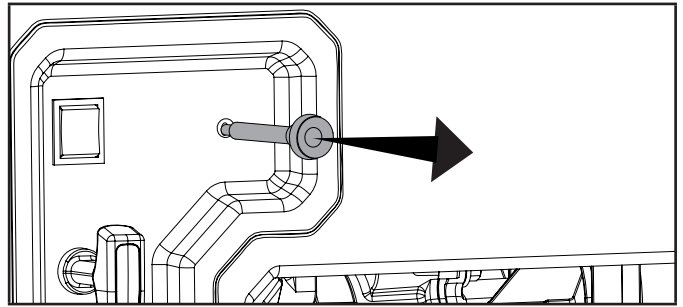


2. A medida que el motor arranca, esto iniciará la extracción de líquido hacia la bomba. La válvula antirretorno está ubicada dentro del conjunto de la bomba. A medida que ceba la caja de la bomba esta válvula de una vía apaga la entrada a la manguera de succión. El proceso de cebado solo es necesario cuando la carcasa de la bomba no está llena de agua.

Antes de encender el motor

1. Dirija la manguera de succión de modo que el filtro se sumerja completamente en la fuente de suministro de agua.
2. NO opere la bomba sin el filtro completamente sumergido.
3. NO opere la bomba sin el filtro conectado a la manguera.
4. Asegure la manguera de succión para evitar que se mueva una vez que arranque la bomba de agua.
5. Dirija la manguera de descarga a la ubicación deseada. Asegure la manguera de descarga para evitar que se mueva una vez que arranque la bomba de agua.
6. Coloque la bomba de agua sobre una superficie plana y nivelada.
7. Verifique que el aceite esté en la marca de llenado en la varilla de medición y que se haya agregado combustible al tanque de combustible.
8. Revise el conjunto de la bomba de agua, y revise que los accesorios de conexión estén bien asegurados y que no haya cortes, torceduras o daños en las mangueras.

3. Mueva la palanca del obturador a la posición "AHOGAR" tirando hacia fuera.



AVISO

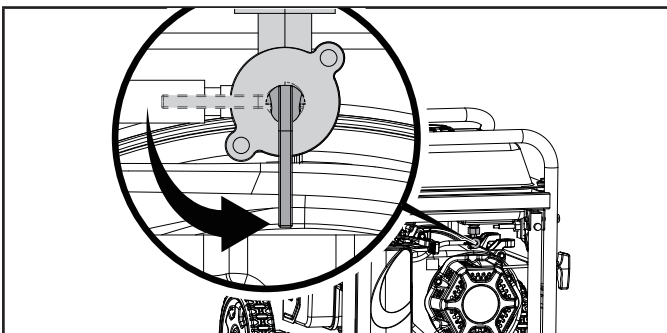
Mantenga la palanca del ahogador en la posición "AHOGAR" y jale 2 veces del arrancador de retroceso. Después del segundo jalón, mueva la palanca del obturador a la posición "CORRER" y jale 3 veces más del arrancador de retroceso. Demasiada obturación hace que se ensucie la bujía/se ahogue el motor debido a la falta de aire entrante. Esto hará que el motor no arranque.

Encendido del motor

AVISO

NO haga funcionar la bomba sin la unidad cebada y la manguera de succión dentro del agua. El daño al equipo producido como resultado de no seguir estas instrucciones anulará la garantía.

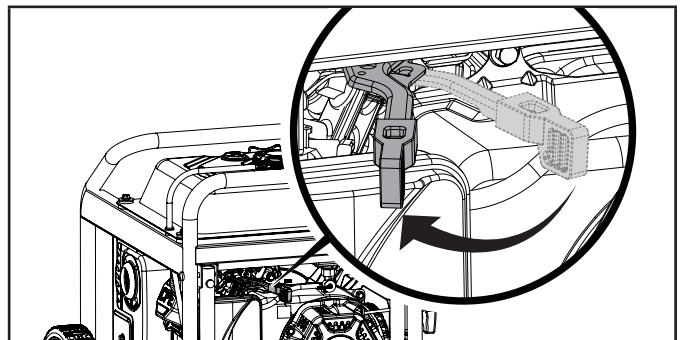
1. Coloque la bomba de agua sobre una superficie plana y nivelada.
2. Mueva la válvula de combustible a la posición "ENCENDIDO".



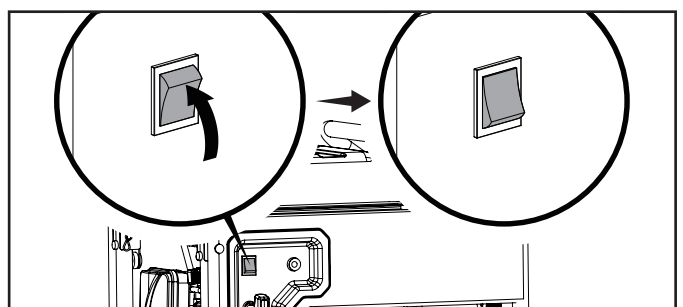
AVISO

Si el motor arranca pero no funciona, asegúrese de que la unidad esté sobre una superficie plana y nivelada. El motor cuenta con un sensor de nivel bajo de aceite, que evitará que el motor funcione cuando el nivel de aceite disminuya por debajo de un límite crítico.

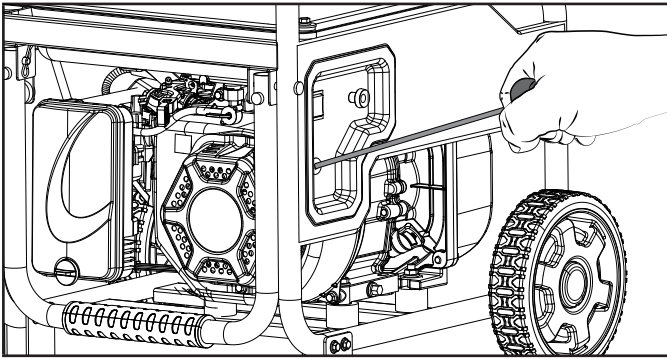
4. Mueva el acelerador a la posición "RÁPIDO".



5. Presione el interruptor del motor en la posición "ENCENDIDO".



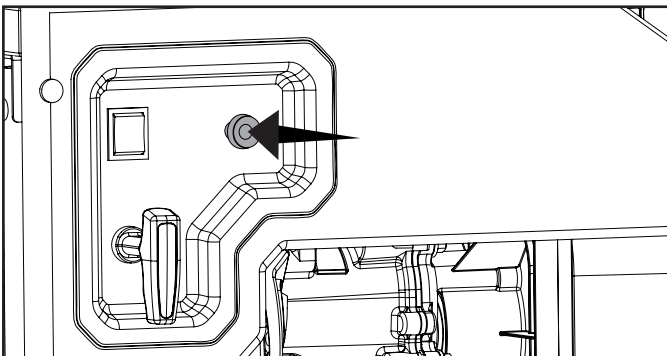
6. Jale la cuerda de arranque lentamente hasta sentir resistencia, y luego júlela rápidamente.



⚠ ADVERTENCIA

La rápida retracción de la cuerda de retroceso tirará de su mano y de su brazo hacia el motor antes de que pueda soltarla. La puesta en marcha involuntaria puede provocar enredos, amputaciones traumáticas o laceraciones. Pueden producirse fracturas, moretones o esguinces.

7. A medida que el motor se caliente, mueva el obturador a "CORRER", presionando hacia dentro, y ajuste el acelerador según sea necesario.



🗨 AVISO

El rendimiento de la bomba de agua se puede ajustar con el acelerador. Para disminuir la salida de la bomba, deslice el acelerador para reducir la velocidad del motor, hacia la posición "LENTO" (Lento). Para aumentar la velocidad del motor, deslice el acelerador hacia la posición "RÁPIDO".

⚠ ADVERTENCIA

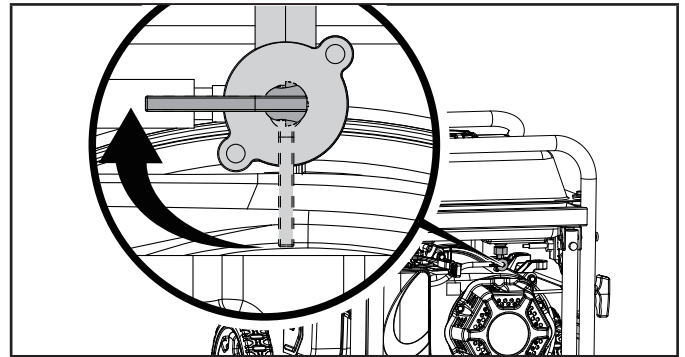
NO retire el tapón superior ni el tapón inferior mientras la bomba de agua esté encendida y funcionando. Se producirá una pérdida de presión y succión. También pueden producirse lesiones.

Detención del motor

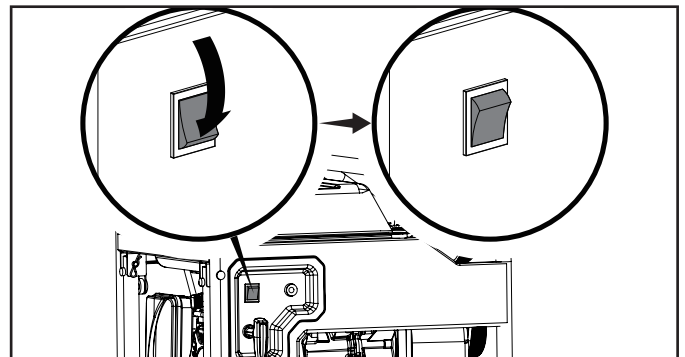
🗨 AVISO

Si el motor no se utilizará durante un período de dos (2) semanas o más, consulte la sección Almacenamiento para conocer el almacenamiento adecuado del motor y del combustible.

1. Coloque la válvula de combustible en la posición "APAGADO".



2. Deje el motor encendido hasta que se agote el combustible y se apague. Esto por lo general toma unos minutos.
3. Coloque el interruptor del motor en la posición "APAGADO".



Importante: Siempre asegúrese de que la válvula de combustible y el interruptor del motor estén siempre en posición "APAGADO" cuando el generador no esté en funcionamiento.

Operación a altitud elevada

La densidad del aire a una altitud elevada es inferior que al nivel del mar. La potencia del motor disminuye a medida que se reduce la masa de aire y la relación aire-combustible. La potencia y la salida del motor disminuirán alrededor de un 3.5 % por cada 1000 ft de altura sobre el nivel del mar. A una altitud elevada, es posible que aumenten las emisiones de escape debido al enriquecimiento de la relación aire-combustible. Otros problemas que pueden producirse debido a la altitud elevada son la dificultad al arrancar, un mayor consumo de combustible y la suciedad de la bujía.

Para mitigar los problemas que se producen con la altitud elevada y que no sean la pérdida natural de potencia, CPE puede proveer un surtidor principal del carburador para altitud elevada. Para obtener el surtidor principal alternativo y las instrucciones de instalación, póngase en contacto con el Equipo de Soporte Técnico. Las instrucciones de instalación también están disponibles en la sección de Boletines técnicos, en el sitio web de CPE.

En la tabla siguiente, podrá encontrar el número de pieza y la altitud mínima recomendada para la aplicación del surtidor principal del carburador para altitud elevada.

A fin de seleccionar el surtidor principal para altitud elevada correcto, es necesario identificar el modelo de carburador. Para ello, los carburadores tienen un código estampado en el costado.

Seleccione el número de pieza del surtidor para altitud elevada correcto que corresponda al código específico de su carburador.

Código del carb.	Número de pieza del surtidor para alt. elevada	Rango de altitud
16100-Z2M0111-00M0	16161-Z151310-00A5	3000-6000ft 914-1829 m
	16161-Z151110-00A1	6000-8000ft 1829-2434 m

⚠ ADVERTENCIA

La operación con un surtidor principal alternativo a altitudes inferiores que la altitud mínima recomendada puede dañar el motor. Para la operación a altitudes inferiores, se debe utilizar el surtidor principal estándar que se provee originalmente. Hacer funcionar el motor con la configuración incorrecta para una altitud determinada puede aumentar sus emisiones y disminuir la eficiencia del combustible y el rendimiento.

MANTENIMIENTO

Asegúrese de que la bomba de agua se mantenga limpia y se almacene de manera adecuada. Opere la unidad únicamente sobre una superficie plana y nivelada en un entorno operativo limpio y seco. NO exponga la unidad a condiciones extremas, polvo, suciedad, humedad o vapores corrosivos excesivos.

⚠ ADVERTENCIA

Para los dispositivos y sistemas de control de emisiones, lea y comprenda sus responsabilidades en lo que respecta al servicio técnico, según se indica en la Declaración de garantía de control de emisiones de este manual.

⚠ ADVERTENCIA

El mantenimiento inapropiado anulará su garantía.

🗨 AVISO

Para los dispositivos y sistemas de control de emisiones, lea y comprenda sus responsabilidades en lo que respecta al servicio técnico, según se indica en la Declaración de garantía de control de emisiones de este manual.

El propietario/operador es responsable de todo el mantenimiento periódico.

Complete todo el mantenimiento programado de manera oportuna. Corrija cualquier problema antes de operar la motobomba.

Para obtener servicio técnico o asistencia con las piezas, comuníquese con nuestra línea de ayuda al 1-877-338-0999.

Limpieza de la bomba de agua

⚠ PRECAUCIÓN

NO rocíe la bomba de agua con agua.

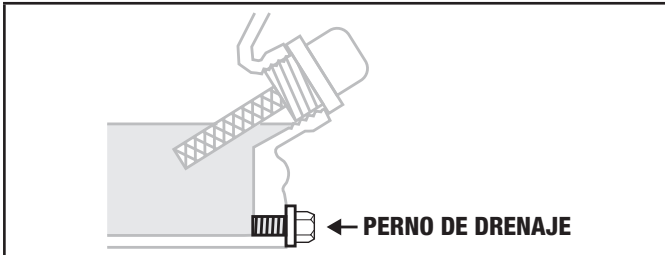
El agua puede contaminar el sistema de combustible y puede ingresar al motor a través de las ranuras de enfriamiento y dañar el motor.

1. Use un paño húmedo para limpiar las superficies exteriores de la motobomba.
2. Use un cepillo de cerdas suaves para eliminar el exceso de suciedad y grasa.
3. Use un compresor de aire (25 PSI) para limpiar la suciedad y los restos de la bomba de agua.
4. Inspeccione todos los respiradores y las ranuras de enfriamiento para asegurarse de que estén limpios y sin obstrucciones.

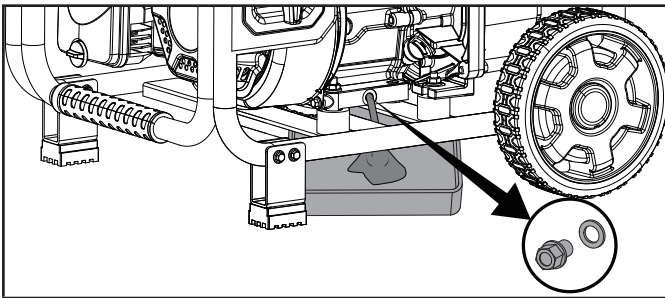
Cambio del aceite del motor

Cambie el aceite cuando el motor esté caliente. Consulte la especificación del aceite a fin de seleccionar el grado adecuado para su entorno operativo.

1. Retire el perno de drenaje de aceite con una llave de tubo de 10 mm (no incluida) y una extensión.



2. Deje que el aceite drene completamente en un contenedor apropiado.



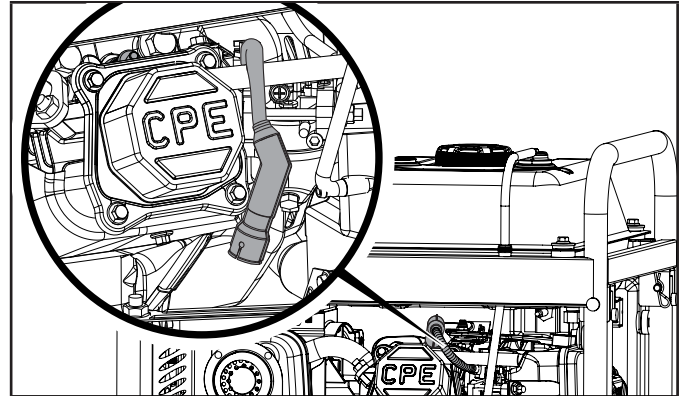
3. Vuelva a colocar el perno de drenaje de aceite. Apriete a 14.7 lbf-ft – 17.6 lbf-ft (20-24 Nm).
4. Agregue aceite según lo indica la sección Agregado de aceite de motor en la sección Montaje. **NO SOBRECARGUE.** Aceite para mantenimiento de rutina no incluido.
5. Deseche el aceite usado en una instalación de gestión de desechos aprobada.

AVISO

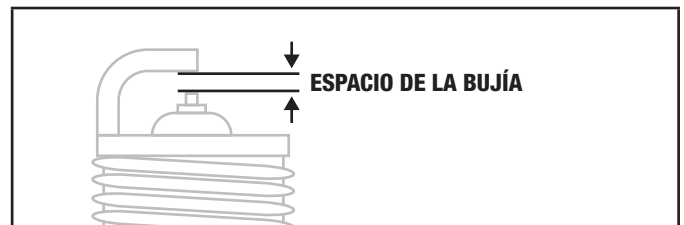
Después de agregar el aceite, debe realizar una inspección visual y verificar que el aceite esté de 1 a 2 roscas de distancia de rebasar el orificio de llenado. Cuando use la varilla de medición para verificar el nivel de aceite, **NO** la atornille mientras hace la medición.

Limpieza y ajuste de las bujías

1. Retire el cable de la bujía.



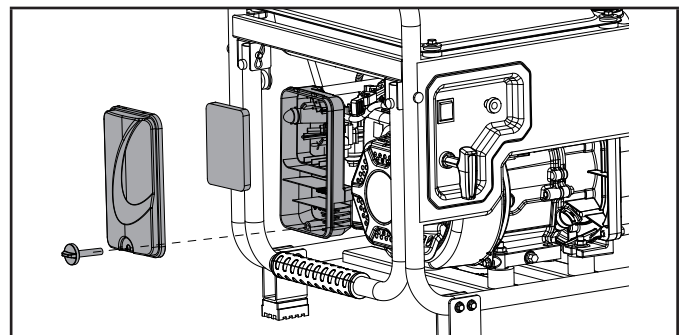
2. Utilice una herramienta para bujías (no incluida) o una llave de tubo de 13/16 in (21 mm) (no incluida) para quitar la bujía.
3. Inspeccione el electrodo en la bujía. Debe estar limpio.
4. Asegúrese de que la distancia entre los electrodos de la bujía esté dentro de los límites. Consulte la sección Especificaciones para conocer los valores.



5. Consulte los tipos de bujías en Especificaciones cuando reemplace la bujía.
6. Enrosque cuidadosamente la bujía dentro del motor.
7. Use la herramienta para bujías (no incluida), o una llave de tubo de 13/16 in (21 mm) (no incluida) para instalar la bujía.
8. Conecte el cable a la bujía.

Limpieza del filtro de aire

1. Retire la cubierta que sujeta el filtro de aire (el elemento de espuma) al conjunto.



2. Retire el elemento de espuma.
3. Lave el elemento de espuma con detergente líquido y agua. Exprímalo hasta que esté bien seco.
4. Sature el elemento de espuma en aceite de motor limpio.
5. Exprima el elemento de espuma sobre un paño limpio y absorbente para eliminar el exceso de aceite.
6. Vuelva a colocar el filtro de aire (el elemento de espuma) en el conjunto.
7. Vuelva a colocar la cubierta del filtro de aire.

Limpeza del parachispas

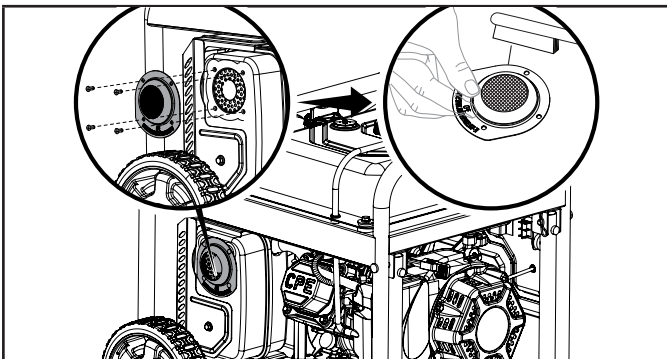
⚠ PRECAUCIÓN

Si no se limpia el parachispas, se deteriorará el rendimiento del motor.

🗨 AVISO

Las leyes federales y locales y los requisitos administrativos indican cuándo y dónde se requiere la utilización de parachispas. Cuando así se lo ordene, se requiere la utilización de parachispas para la operación de este generador en tierras de los Bosques Nacionales. En California, este generador no debe utilizarse en terrenos cubiertos de bosques, terrenos cubiertos de arbustos o terrenos cubiertos de pasto, a menos que el motor esté equipado con un parachispas.

1. Deje que el motor se enfríe por completo antes de realizar el servicio técnico del parachispas (si está equipado con uno).
2. Retire los tornillos que sujetan la placa de la cubierta que retiene la pantalla del parachispas junto al silenciador.
3. Retire la pantalla del parachispas.
4. Retire cuidadosamente los depósitos de carbón de la pantalla del parachispas con un cepillo de alambre.



5. Reemplace el parachispas si está dañado.
6. Coloque el parachispas en el silenciador y fíjelo con los tornillos.

Ajuste del regulador

⚠ ADVERTENCIA

La manipulación del regulador establecido de fábrica anulará su garantía.

La mezcla de aire y combustible no es ajustable. La manipulación del regulador puede dañar su bomba de agua y anulará su garantía. Póngase en contacto con nuestro Equipo de Soporte Técnico al 1-877-338-0999 para obtener cualquier otro servicio técnico o si necesita ayuda con los ajustes.

Programa de mantenimiento

Siga los intervalos de servicio técnico indicados en el programa a continuación.

Realice el servicio técnico de la bomba de agua con mayor frecuencia cuando la opere en condiciones adversas.

Póngase en contacto con nuestra línea de ayuda al 1-877-338-0999 a fin de localizar el distribuidor de servicio técnico certificado de Champion Power Equipment más cercano a usted para realizar el mantenimiento de su equipo.

CADA 8 HORAS O DIARIAMENTE

- Compruebe el nivel de aceite.
- Limpie alrededor de la admisión de aire y el silenciador.

PRIMERAS 5 HORAS

- Cambie el aceite.

CADA 50 HORAS O CADA ESTACIÓN DEL AÑO

- Limpie el filtro de aire.
- Cambie el aceite si está operando con carga pesada o en ambientes calurosos.

CADA 100 HORAS O CADA ESTACIÓN DEL AÑO

- Cambie el aceite.
- Limpie/ajuste la bujía.
- Inspeccione/ajuste el espacio libre de las válvulas.*
- Limpie el parachispas.
- Limpie el tanque de combustible y el filtro.*

CADA 250 HORAS

- Limpie la cámara de combustión.*

CADA 3 AÑOS

- Reemplace el conducto de combustible.*

*Para ser realizado por propietarios expertos y capacitados o distribuidores certificados de Champion Power Equipment.

ALMACENAMIENTO

Consulte la sección Mantenimiento para conocer las instrucciones de limpieza adecuadas.

Almacenamiento de la bomba de agua

1. Deje que la bomba de agua se enfríe por completo antes de almacenarla.
2. Apague el suministro de combustible a la válvula de combustible.
3. Limpie la bomba de agua según las instrucciones de la sección Mantenimiento.
4. Drene completamente la cámara de la bomba.
5. Una vez que la bomba esté seca, rocíe WD-40 o un producto similar dentro de la carcasa de la bomba a través de todos los puertos y orificios de drenaje.
6. Almacene la unidad en un área limpia y seca, lejos de la luz solar directa.

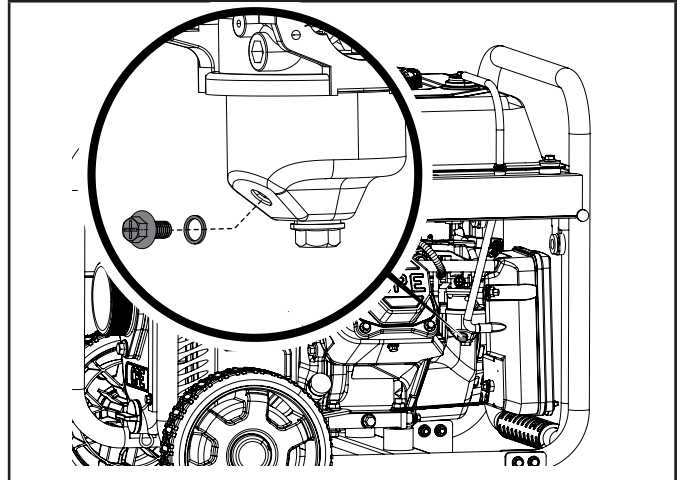
Almacenamiento del motor a corto plazo (hasta 30 días)

1. Deje que el motor se enfríe por completo antes de guardarlo.
2. Limpie el motor de acuerdo con la sección Mantenimiento.
3. Para prolongar la vida útil del combustible, agregue un estabilizador de combustible debidamente formulado al tanque de combustible.
4. Asegúrese de que la válvula de combustible esté en la posición "APAGADO".

Almacenamiento del motor a mediano plazo (30 días –1 año)

1. Agregue un estabilizador de combustible debidamente formulado al tanque.
2. Haga funcionar el motor durante unos minutos para que el combustible tratado circule a través del sistema de combustible y el carburador.
3. Coloque la válvula de combustible en la posición "OFF" (Apagado).

4. Deje el motor encendido hasta que se agote el combustible y se apague. Esto por lo general toma unos minutos. El motor debe enfriarse por completo antes de limpiarlo y guardarlo.
5. Use un embudo (y una manguera apropiada si es necesario) debajo del perno de drenaje del carburador para evitar derrames. Asegúrese de desechar adecuadamente la gasolina que se haya escurrido de acuerdo con las regulaciones o pautas locales.



6. Limpie el motor según lo indica la sección Mantenimiento.
7. Cambie el aceite.
8. Retire la bujía y vierta aproximadamente 1/2 oz (14.9 ml) de aceite en el cilindro. Arranque el motor lentamente para distribuir el aceite y lubricar el cilindro.
9. Vuelva a conectar la bujía.

Almacenamiento a largo plazo**⚠ ADVERTENCIA**

Nunca guarde la bomba de agua en el interior, cerca de electrodomésticos donde haya una fuente de calor o llama abierta, chispa o llama piloto, porque pueden encenderse los vapores de gasolina. NO almacene la bomba de agua cerca de fertilizantes ni de otros materiales corrosivos. Incluso con el tanque de gasolina vacío, los vapores de la gasolina podrían encenderse.

⚠ PELIGRO

El escape del motor contiene gas de monóxido de carbono, inodoro e incoloro.

Para evitar el encendido accidental o involuntario del producto durante los períodos de almacenamiento, se deben tener las siguientes precauciones:

- Cuando almacene la bomba de agua por períodos cortos o largos, asegúrese de que el interruptor del motor (donde corresponda) y la válvula de combustible estén en la posición “APAGADO”.

🗨 AVISO

Nuestros motores trabajan bien con una mezcla de gasolina y un contenido de etanol del 10 % o inferior. Cuando se usan combustibles mezclados, hay algunos problemas que vale la pena señalar:

- Las mezclas de etanol y gasolina pueden absorber más agua que la gasolina sola.
- Estas mezclas pueden separarse eventualmente, dejando agua o una sustancia acuosa en el tanque, la válvula de combustible y el carburador.
- Con los suministros de combustible alimentados por gravedad, este combustible alterado puede introducirse en el carburador y causar daños al motor o riesgos potenciales.
- Hay solo unos pocos proveedores de estabilizadores de combustible que están formulados para trabajar con combustibles mezclados con etanol.
- Los daños o riesgos causados por el uso de combustible inadecuado, combustible almacenado incorrectamente o estabilizadores formulados incorrectamente no están cubiertos por la garantía del fabricante.

Es aconsejable cerrar siempre el suministro de gasolina, dejar el motor encendido hasta que se agote el combustible y vaciar el tanque de combustible cuando el equipo no se vaya a utilizar por más de 30 días.

Proteja la bomba de agua del congelamiento.

1. Aplique todas las instrucciones de almacenamiento de las secciones anteriores.
2. Asegúrese de que la bomba de agua esté sin agua antes de guardarla durante el invierno.
3. Para evitar que la bomba se congele, deberá insertar anticongelante RV.
4. Necesitará aproximadamente 6 oz (177.4 ml) de anticongelante RV, un embudo y aproximadamente 12 in (30.5 cm) de manguera de jardín o equivalente.
5. Vierta el anticongelante en el embudo conectado a la entrada de la bomba o al tapón de cebado (parte superior) con una manguera pequeña, luego tire del arrancador de retroceso. Tire del arrancador de retroceso varias veces para hacer circular el anticongelante.

ESPECIFICACIONES

Especificaciones del Motobomba

Tipo de bomba de agua	semi basura
Diámetro del puerto (in/cm)	3/7.5
Tipo de conexión de puerto	NPT
Caudal de descarga (gal/min-l/min)	264/1000
Altura total (ft/m)	92/28
Altura de succión (ft/m)	26/8
Manejo de sólidos (in/mm)	0.75/19
Material del propulsor	Hierro fundido
Material de la voluta	Hierro fundido
Autocebante	Sí
Equipo de mangueras incluido	Sí
Longitud de la manguera de descarga (ft/m)	25/7.6
Longitud de la manguera de succión (ft/m)	12/3.7

Dimensiones generales :

Peso neto	93.9 lb. (42.6 kg)
Largo	23 in (58.5 cm)
Ancho	22 in (56 cm)
Altura	21.3 in (54 cm)

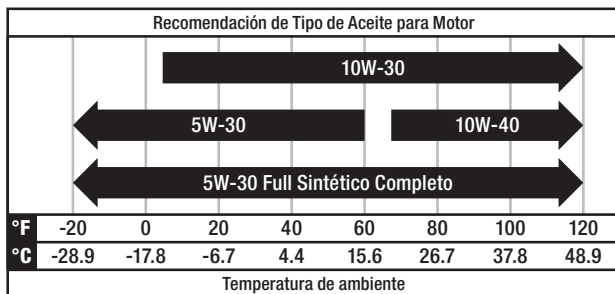
Especificaciones del Motor

Modelo	R224P
Desplazamiento	224 cc
Tipo	OHV de 4 tiempos
Tipo de arranque	Manual

Especificaciones del Aceite del Motor

NO SOBRECARGAR.

Tipo	Consulte la tabla del aceite del motor
Capacidad	16.9 fl. oz (500 ml)



Especificaciones de Combustible

Utilice gasolina regular sin plomo con un octanaje mínimo de 87 y un contenido de etanol inferior a 10 % por volumen. NO UTILICE E15 o E85. NO SOBRECARGAR.

Capacidad de gasolina	3.0 gal. (11.5 L)
-----------------------------	-------------------

Especificaciones de la Bujía

Tipo de OEM	F6RTC
Tipo de repuesto	NGK BPR6ES o equivalente
Separación	0.028 - 0.031 in (0.7 - 0.8 mm)

Especificaciones de la Válvula

Distancia de la entrada	0.004-0.006 in (0.1-0.15 mm)
Distancia del escape	0.006-0.008 in (0.15-0.2 mm)

AVISO

Un boletín técnico sobre los procedimientos de ajuste de válvulas se encuentra disponible en www.championpowerequipment.com.

Mensaje Importante Sobre la Temperatura

Su producto está diseñado y clasificado para un funcionamiento continuo a temperaturas ambiente de hasta 104 °F (40 °C). Cuando su producto lo necesite, puede funcionar a temperaturas de entre 2 °F (-10 °C) y 122 °F (50 °C) durante períodos breves. Si se expone a temperaturas fuera de este rango durante el almacenamiento, debe volver a colocarse dentro de este rango antes de la operación. En cualquier caso, el producto siempre debe operarse en exteriores, en un área bien ventilada y lejos de puertas, ventanas y respiraderos.

AVISO

El clima afecta al aceite del motor y su desempeño. Cambie el tipo de aceite de motor en función de las condiciones climáticas, a fin de adaptarse a las necesidades del motor.

SOLUCIÓN DE PROBLEMAS

Problema	Causa	Solución
La bomba no arranca.	No hay combustible.	Deje que el motor se enfríe durante 2 minutos, luego llene el tanque de combustible.
	El nivel de aceite está bajo.	Llene o verifique que el aceite esté al nivel adecuado; coloque la bomba de agua sobre una superficie plana y nivelada.
	Bujía o cable defectuosos.	Reemplace la bujía o verifique que el cable de la bujía esté asentado correctamente.
	La palanca de la válvula de combustible está en la posición APAGADO.	Mueva la palanca de la válvula de combustible a la posición ENCENDIDO.
	El interruptor de encendido está en la posición APAGADO.	Gire el interruptor de encendido a la posición ENCENDIDO.
	El ahogador está en la posición incorrecta.	Mueva la palanca del obturador a la posición AHOGAR.
La bomba no bombea.	Fuga de aire en la manguera de succión.	Asegúrese de que la manguera de succión esté doblemente sujeta con abrazaderas en las juntas, de que las abrazaderas estén apretadas y de que los accesorios de conexión tengan sellador para roscas y estén apretados, sin mellas ni cortes, en la manguera.
	Las líneas de succión o de descarga pueden estar bloqueadas.	Verifique que las mangueras y el filtro funcionen correctamente.
	El extremo de la línea de succión no está sumergido.	Aumente su largo o acerque la bomba a la fuente de líquido.
	La altura total es demasiado alta para que esta bomba funcione.	Reduzca la altura total o use una bomba de mayor altura.
La bomba no ceba.	Necesita más tiempo.	Puede tomar hasta 6 minutos para cebar agua hasta la bomba, dependiendo de la altura de elevación de succión.
	Las abrazaderas de la manguera de entrada no están apretadas.	Incluso la fuga de un orificio pequeño puede provocar una pérdida de vacío que impide el cebado de la bomba. Revise las abrazaderas de la manguera para asegurarse de que estén apretadas. Ajuste la posición de las abrazaderas si es necesario.
	Elevación de succión excesiva (*1).	Acerque la bomba a la fuente de líquido.
	Elevación de altura excesiva.	Reubique la bomba para que la altura de succión sea menor que la altura de descarga.
	No se agrega agua a través del tapón de cebado superior.	Revise la sección "Cebado de la bomba".
El cebado toma mucho tiempo.	La línea de succión es bastante larga.	Mueva la bomba más cerca de la fuente.
	Hay bolsas de aire o fugas en la línea de succión.	Verifique que la línea no tenga conexiones sueltas. Asegúrese de que la manguera de succión esté sumergida

Problema	Causa	Solución
La bomba no funciona tan bien como debería.	El flujo está restringido debido a la acumulación de restos.	Limpié las mangueras, los accesorios de conexión y el filtro.
	El extremo de la manguera de succión no está suficientemente sumergido.	El extremo de la línea de succión debe estar sumergido.
	El propulsor está excesivamente gastado (*2).	Reemplace el propulsor.
	El sello está dañado (*3). Se filtra líquido a través de la parte media del adaptador.	Reemplace el sello.
	Hay bolsas de aire o fugas en la manguera de succión.	Verifique la manguera de succión.
	El propulsor está obstruido.	Retire la carcasa para limpiarla.
	El acelerador del motor está en posición LENTO.	Mueva el acelerador a la posición RÁPIDO.
La bomba pierde el cebado.	El nivel del agua está por debajo del extremo de la línea de succión.	Aumente el largo de la línea de succión o acerque la bomba a la fuente de agua.
La bomba arranca, pero funciona más o menos.	El obturador está en la posición incorrecta.	Deslice la palanca del obturador a la posición CORRER.
	El cable de la bujía está suelto.	Conecte el cable a la bujía de forma segura.
	La bujía es defectuosa.	Reemplace la bujía.
	El combustible está contaminado (agua, restos, etc.).	Deje que el motor se enfríe durante 2 minutos, luego drene el tanque de combustible y el carburador. Llene el tanque con combustible nuevo.
La bomba se apaga durante la operación.	No hay combustible	Deje que el motor se enfríe durante 2 minutos, luego llene el tanque de combustible.
	El sensor de bajo nivel de aceite apaga la unidad.	Asegúrese de que la unidad esté sobre una superficie plana. Verifique el nivel de aceite y agregue más si es necesario.
Debe pensarse en una elevación de succión excesiva y deben considerarse los siguientes elementos: A. Tamaño y largo del caño B. Accesorio de conexión del caño C. Elevación sobre el nivel del mar Incluyendo todo lo anterior, recomendamos que la altura total de succión no exceda los 26 pies.	Un propulsor excesivamente gastado se debe principalmente a la cavitación, que, a su vez, se debe a una serie de situaciones, como las siguientes: A. Succión restringida B. Elevación de succión excesiva El sello puede dañarse debido a lo siguiente: A. Desgaste normal B. Calentamiento excesivo C. Bombeo de productos químicos para los que este sello no está diseñado	

Para obtener más soporte técnico:

Equipo de soporte técnico
Línea gratuita 1-877-338-0999
support@championpowerequipment.com

GARANTÍA*

CHAMPION POWER EQUIPMENT
GARANTÍA LIMITADA DE 2 AÑOS

Calificaciones de garantía

Para registrar su producto para la garantía y soporte técnico del servicio de llamadas GRATIS de por vida, por favor visite:

<https://www.championpowerequipment.com/register>

Para completar la registración, necesitará incluir una copia del recibo de compra como prueba de compra original. La prueba de compra es requerida para servicio de garantía. Por favor regístrese dentro de diez (10) días de la fecha de compra.

Garantía de reparación/reemplazo

CPE garantiza al comprador original que los componentes mecánicos y eléctricos estarán libres de defectos en materiales y mano de obra por un período de dos años (partes y mano de obra) de la fecha original de compra y 180 días (partes y mano de obra) para uso comercial y industrial. Los gastos de transporte del producto sometido a reparación o reemplazo bajo esta garantía son de exclusiva responsabilidad del comprador. Esta garantía sólo se aplica al comprador original y no es transferible.

No devuelva la unidad al local de compra

Comuníquese con el servicio técnico de CPE, el cual diagnosticará todo problema por teléfono o correo electrónico. Si el problema no se corrige mediante este método, CPE, a su criterio, autorizará la evaluación, reparación o reemplazo de la parte o componente defectuoso en un centro de servicio de CPE. CPE le proporcionará un número de caso para obtener servicio de garantía. Consérvelo como referencia futura. Esta garantía no cubrirá las reparaciones o reemplazos no autorizados ni efectuados en un taller no autorizado.

Exclusiones de la garantía

Esta garantía no cubre las reparaciones y equipos siguientes:

Desgaste normal

Productos con componentes mecánicos y eléctricos necesitan partes y servicio periódico para el buen desempeño. Esta garantía no cubre la reparación cuando el uso normal haya agotado la vida útil de una parte o del equipo en su totalidad.

Instalación, uso y mantenimiento

Esta garantía no aplicará a partes y/o mano de obra si el producto se ha considerado haber sido mal usado, descuidado, involucrado en un accidente, abusado, cargado más allá de los límites del producto, modificado, inapropiadamente instalado o conectado incorrectamente a cualquier componente eléctrico. El mantenimiento normal no está cubierto por esta garantía y no es requerido de que sea desempeñado en una instalación de servicio o por una persona autorizada por CPE.

Otras exclusiones

Esta garantía excluye:

- Defectos cosméticos tales como pintura, calcomanías, etc.
- Artículos de desgaste tales como elementos filtrantes, anillos en O, etc.
- Partes de accesorio como mangueras, acopladores de mangueras, etc.
- Fallas debido a desastres naturales y otros sucesos de fuerza mayor que escapen al control del fabricante.
- Problemas causados por partes que no sean repuestos originales de Champion Power Equipment.

Cuando aplicable, esta garantía no se aplica a los productos utilizados para la energía primordial en lugar del su servicio eléctrico.

Límites de la garantía implícita y daños consecuentes

Champion Power Equipment rechaza toda obligación de cubrir toda pérdida de tiempo, del uso de este producto, flete, o cualquier reclamo incidental o consecuente por parte de cualquier usuario de este producto. ESTA GARANTÍA Y LAS GARANTÍAS ADJUNTAS DE CONTROL DE EMISIONES U.S. EPA y/o CARB (CUANDO APLICABLES) REEMPLAZAN A TODAS LAS DEMÁS GARANTÍAS, YA SEAN EXPRESAS O IMPLÍCITAS, INCLUYENDO GARANTÍAS DE COMERCIABILIDAD O CAPACIDAD PARA UN PROPOSITO PARTICULAR.

La unidad proporcionada en intercambio quedará sujeta a la garantía de la unidad original. La vigencia de la garantía para la unidad de intercambio se seguirá calculando según la fecha de compra de la unidad original.

Esta garantía le da ciertos derechos legales que pueden cambiar de estado a estado o provincia a provincia. Su estado o provincia puede también tener otros derechos a los cuales usted tenga derecho que no están enlistados en esta garantía.

Información de contacto

Dirección

Champion Power Equipment, Inc.
6370 S Pioneer Way, Unit 101
Las Vegas, NV 89113 EE.UU.
www.championpowerequipment.com

Servicio al cliente

Sin Costo: 1-877-338-0999
info@championpowerequipment.com
No. Fax: 1-562-236-9429

Servicio técnico

Sin Costo: 1-877-338-0999
tech@championpowerequipment.com

*Excepto como de otra manera estipulado en cualquier de las siguientes garantías del sistema de control de emisiones (cuando aplicables) adjuntas para el Sistema de Control de Emisiones: Agencia de la Protección Ambiental de EE.UU. (EPA) y/o Consejo de Recursos del Aire de California (CARB).

GARANTÍA DEL SISTEMA DE CONTROL DE EMISIONES DE CHAMPION POWER EQUIPMENT, INC. (CPE) Y DE LA AGENCIA DE PROTECCIÓN MEDIOAMBIENTAL DE LOS ESTADOS UNIDOS (EPA DE EE.UU.)

Su motor de Champion Power Equipment (CPE) cumple con regulaciones sobre emisiones de EPA de EE.UU.

SUS DERECHOS Y OBLIGACIONES DE GARANTÍA:

La US EPA y CPE se complacen en explicarles la Garantía de los Sistemas de Control de Emisiones Federal en su equipo pequeño de motor para uso fuera de carretera y equipo motorizado del 2026. Motores nuevos y equipo deben ser diseñados, fabricados y equipados, en el tiempo su venta, para cumplir con las normas del U.S. EPA para motores pequeños de uso fuera de carretera.

CPE garantiza el sistema de control de emisiones en su pequeño motor para uso fuera de carretera y el equipo durante el período de tiempo que se indica a continuación, siempre que no se haya cometido abuso, negligencia, o mantenimiento inadecuado de su el equipo.

Su sistema de control de emisiones puede incluir piezas como: carburador, sistema de inyección de combustible, el sistema de ignición, convertidor catalítico, y líneas de combustible. Además, se puede incluir mangueras, bandas, conectores y otros ensamblajes relacionados con las emisiones. Cuando se produzca un problema cubierto por la garantía, CPE reparará su pequeño motor para uso fuera de carretera sin costo para usted, incluyendo el diagnóstico, las piezas y la mano de obra.

COBERTURA DE LA GARANTÍA DEL FABRICANTE:

Este sistema de control de emisiones tiene una garantía de dos años, sujeto a provisiones establecidos en la parte de abajo. Si durante el período de garantía alguna pieza relacionada con emisiones en su pequeño motor es defectuosa, será reparada o reemplazada por CPE.

RESPONSABILIDADES DE GARANTÍA DEL PROPIETARIO:

Como propietario del motor pequeño para uso fuera de carretera, es responsable de realizar el mantenimiento necesario indicado en su Manual del propietario. CPE recomienda conservar todos sus recibos por trabajos de mantenimiento de su pequeño motor para uso fuera de carretera, pero CPE no puede negar la cobertura de la garantía únicamente por no presentar los recibos o por su falla de asegurar el desempeño de todo el mantenimiento programado.

Como propietario del motor pequeño para uso fuera de carretera, debe tener en cuenta que CPE puede negar la cobertura de la garantía si su motor pequeño para uso fuera de carretera o una pieza se ha averiado debido a abuso, negligencia, mantenimiento inadecuado o modificaciones no autorizadas.

Usted es responsable de llevar su motor pequeño para uso fuera de la carretera a un centro de servicio o un centro de servicio alternativo autorizado de CPE como se describe en (3)(f) a continuación o al distribuidor de CPE o a CPE, Las Vegas, NV. desde que surja el problema. Las reparaciones en garantía se realizarán en un tiempo razonable, no excediendo los 30 días.

Si tiene alguna cuestión sobre la cobertura de su garantía, contacte con:

Champion Power Equipment, Inc.
Servicio al Cliente
6370 S Pioneer Way, Unit 101
Las Vegas, NV 89113
1-877-338-0999
tech@championpowerequipment.com

GARANTÍA DEL SISTEMA DE EMISIONES

A continuación, se presentan las cláusulas específicas relacionadas con la cobertura de la garantía del sistema de control de emisiones (ECS).

- 1. APLICABILIDAD:** Esta garantía se aplica a modelos de motor pequeño para uso fuera de carretera del año 1997 y posteriores. El período de garantía de ECS comienza en la fecha de entrega al comprador final del nuevo motor o equipo, y se extiende por 24 meses consecutivos a partir de tal fecha.
- 2. COBERTURA DE LA GARANTÍA GENERAL DE EMISIONES**

CPE garantiza al comprador final original del nuevo motor o equipo y a cada comprador posterior que el ECS cuando se instala:

 - 2a. Ha sido diseñado, fabricado y equipado para que cumpla con los estándares de emisiones de la EPA de EE. UU. para motores de encendido por chispa de 19 kilovatios o menos.
 - 2b. Está libre de defectos en los materiales y mano de obra que provoquen averías en piezas garantizadas idénticas en todos los aspectos materiales a la pieza descrita en la solicitud de certificación del fabricante del motor por un período de dos años.
- 3. LA GARANTÍA SOBRE LAS PIEZAS RELACIONADAS CON LAS EMISIONES SE INTERPRETARÁN DE LA SIGUIENTE MANERA:**
 - 3a. Cualquier parte garantizada que no esté programada para reemplazo como mantenimiento requerido en el Manual del Operador estará garantizada por el Período de Garantía del ECS. Si alguna de estas piezas se avería durante el Período de Garantía de ECS, debe ser reparada y reemplazada por CPE de acuerdo con la subsección “d” siguiente. Cualquier pieza reparada o reemplazada bajo la Garantía de ECS estará garantizada por cualquier restante Período de Garantía de ECS.
 - 3b. Cualquier pieza garantizada relacionada con las emisiones que esté programada sólo para inspección regular como se especifica en el Manual del Operador estará garantizada durante el Período de Garantía del ECS. Una declaración en dichas instrucciones escritas a efectos de “reparar o reemplazar según sea necesario”, no reducirá el Período de Garantía de ECS. Cualquier pieza reparada o reemplazada bajo la Garantía de ECS estará garantizada por el restante Período de Garantía de ECS.
 - 3c. Cualquier pieza garantizada relacionada con las emisiones que esté programada para su reemplazo como mantenimiento requerido en el Manual del Operador estará garantizada durante el período de tiempo anterior al primer punto de reemplazo programado para esa pieza. Si la pieza se avería antes del primer recambio programado, CPE la reparará o reemplazará de acuerdo con la subsección “d” siguiente. Cualquier pieza relacionada con las emisiones, reparada o reemplazada bajo la Garantía de ECS, deberá estar en garantía por el restante Período de Garantía de ECS antes del primer reemplazo programado para tal pieza relacionada con las emisiones.
 - 3d. La reparación o reemplazo de cualquier pieza en garantía relacionada con las emisiones según esta Garantía de ECS se realizará en un Centro de Servicio Autorizado de CPE sin cargo para el propietario.
 - 3e. El propietario no deberá abonar ningún cargo por el trabajo de diagnóstico que determine que una pieza cubierta por la Garantía de ECS es defectuosa, siempre que dicho diagnóstico se realice en un Punto de Servicio Autorizado de CPE.
 - 3f. CPE se hará cargo de las reparaciones cubiertas por la garantía de emisiones de escape y evaporación en los centros de servicio no autorizados en las siguientes circunstancias:
 - i. El servicio es requerido en un centro poblacional con una población de más de 100,000 habitantes según el Censo de 2000 de EE. UU., que no tenga un Centro de Servicio Autorizado de CPE Y
 - ii. El servicio es requerido a más de 100 millas de un centro de servicio autorizado de CPE. El límite de 100 millas no se aplica en los siguientes estados: Alaska, Arizona, Colorado, Hawaii, Idaho, Montana, Nebraska, Nevada, Nuevo México, Oregón, Texas, Utah y Wyoming.
 - 3g. CPE será responsable de los daños a otros componentes originales del motor o de las modificaciones aprobadas provocadas por el fallo de una pieza relacionada con las emisiones que esté cubierta por la Garantía de ECS.
 - 3h. Durante el período de garantía de ECS, el CPE debe mantener un suministro suficiente de piezas relacionadas con las emisiones que estén en garantía para satisfacer la demanda esperada de estas piezas relacionadas con las emisiones.
 - 3i. Cualquier pieza de repuesto relacionada con las emisiones autorizada y aprobada por CPE puede ser utilizada en el desempeño de cualquier mantenimiento o reparación de garantía de ECS y se suministrará sin cargo al propietario. Tal uso no reduce la obligación de garantía de CPE.
 - 3j. Las partes adicionales o modificadas no aprobadas no se pueden utilizar para modificar o reparar un motor de CPE. Dicho uso anula esta Garantía de ECS y supondrá motivo suficiente para rechazar una reclamación de Garantía de ECS. CPE no será responsable según este documento por las averías de cualquier pieza en garantía de un motor de CPE provocada por el uso de dicha pieza adicional o modificada no aprobada.

LAS PIEZAS RELACIONADAS CON LAS EMISIONES INCLUYEN LAS SIGUIENTES: (SEGÚN LAS PARTES DE LA LISTA APLICABLES AL MOTOR)

Sistemas cubiertos por esta garantía	Descripción de piezas
Sistema de medición de combustible	Regulador de combustible, Carburador y piezas internas
Sistema de inducción de aire	Filtro de aire, Colector de admisión.
Sistema de encendido	Bujías y partes, Sistema de encendido por magneto.
Sistema del escape	Colector del escape, Convertidor catalítico
Partes miscelánea	Tubería, Acopladores, Sellos, Empaques, y Abrazaderas asociados con estos sistemas enlistados.
Controles de evaporación	Depósito de combustible, Tapón de combustible, Tubos de combustible (para combustible líquido y vapores de combustible), Conexiones de tubos de combustible, Abrazaderas, Válvulas de alivio de presión, Válvulas de control, Solenoides de control, Controles electrónicos, Diafragmas de control de vacío, Cables de control, Conexiones de control, Válvulas de purga, Juntas, Separador de líquido/vapor, Filtro de carbono, Soportes de montaje del filtro, Conector del puerto de purga del carburador

PARA OBTENER EL SERVICIO DE GARANTÍA:

Debe llevar su motor de CPE o el producto en el que está instalado, junto con su tarjeta de registro de garantía u otra prueba de la fecha de compra original a su cargo, a cualquier distribuidor de Champion Power Equipment autorizado por Champion Power Equipment, Inc. para vender y prestar servicio a tal producto de CPE durante su horario de trabajo. Las localizaciones alternativas de servicio definidas en la Sección (3)(f) anterior, deben ser aprobadas por CPE antes del servicio. No se denegarán las reclamaciones por reparaciones o ajustes provocados únicamente por defectos en el material o mano de obra provocados por el mantenimiento o uso incorrecto del motor.

Si tiene alguna cuestión sobre sus derechos y responsabilidades de garantía, o para obtener servicio de garantía, comuníquese con el Servicio al Cliente de Champion Power Equipment, Inc.

Champion Power Equipment, Inc.
Servicio de Atención al Cliente
6370 S Pioneer Way, Unit 101
Las Vegas, NV 89113
1-877-338-0999
tech@championpowerequipment.com