



Champion Power Equipment, Inc.

MODELO #100723

INFORMACIÓN DE PARTES

MALACATE DE 5500 LB. (2495 KG)

RANGO DE NÚMERO DE SERIE: TODOS



Para pedir piezas de reemplazo por favor visite:

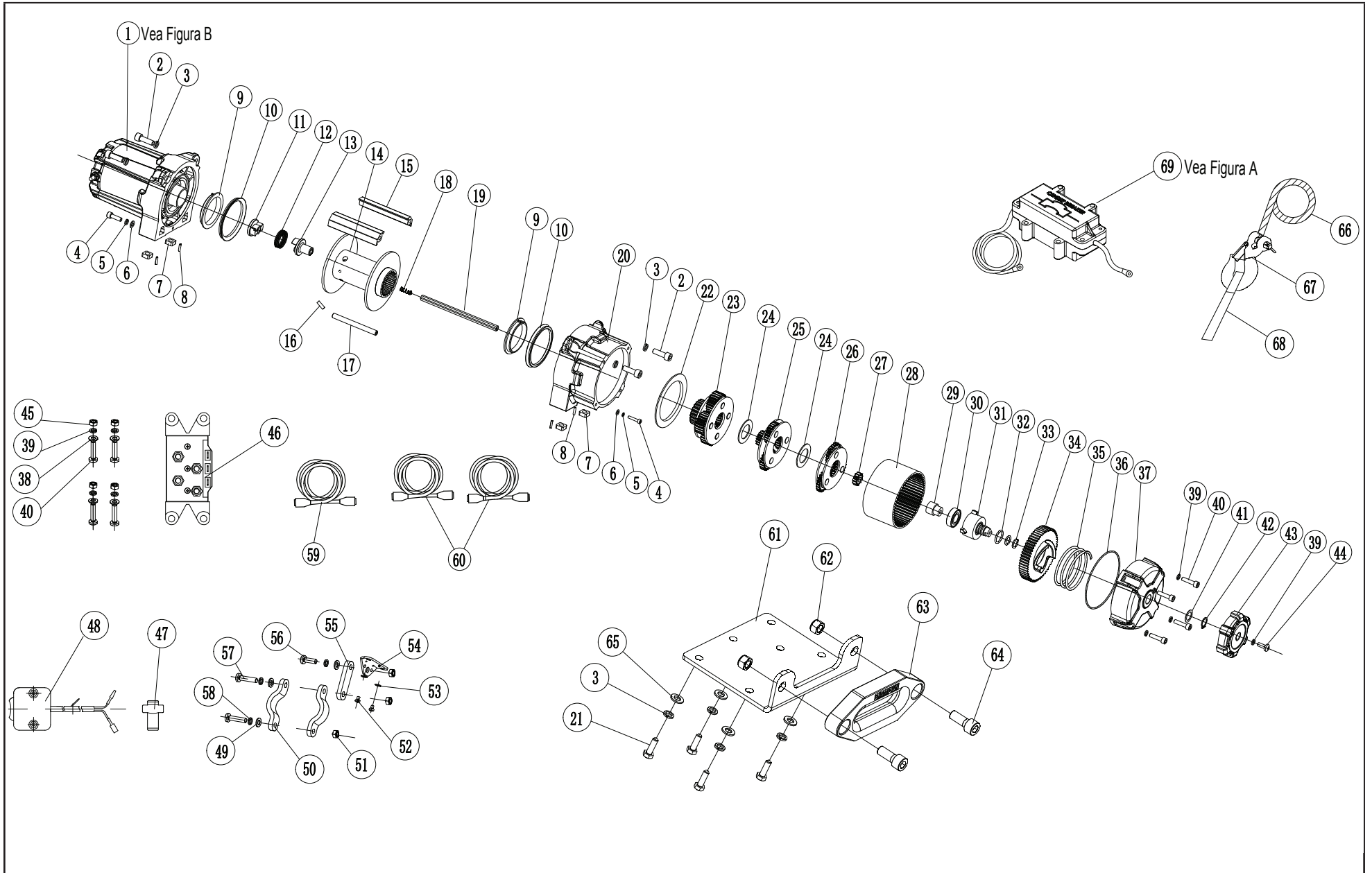
shop.championpowerequipment.com

o llame al **1-877-338-0999**.

TABLA DE CONTENIDO

Diagrama de partes	3
Lista de partes	4
Diagrama de partes del disyuntor	6
Lista de partes del disyuntor	7
Diagrama de partes del conjunto del motor	8
Lista de partes del conjunto del motor	9

DIAGRAMA DE PARTES



LISTA DE PARTES

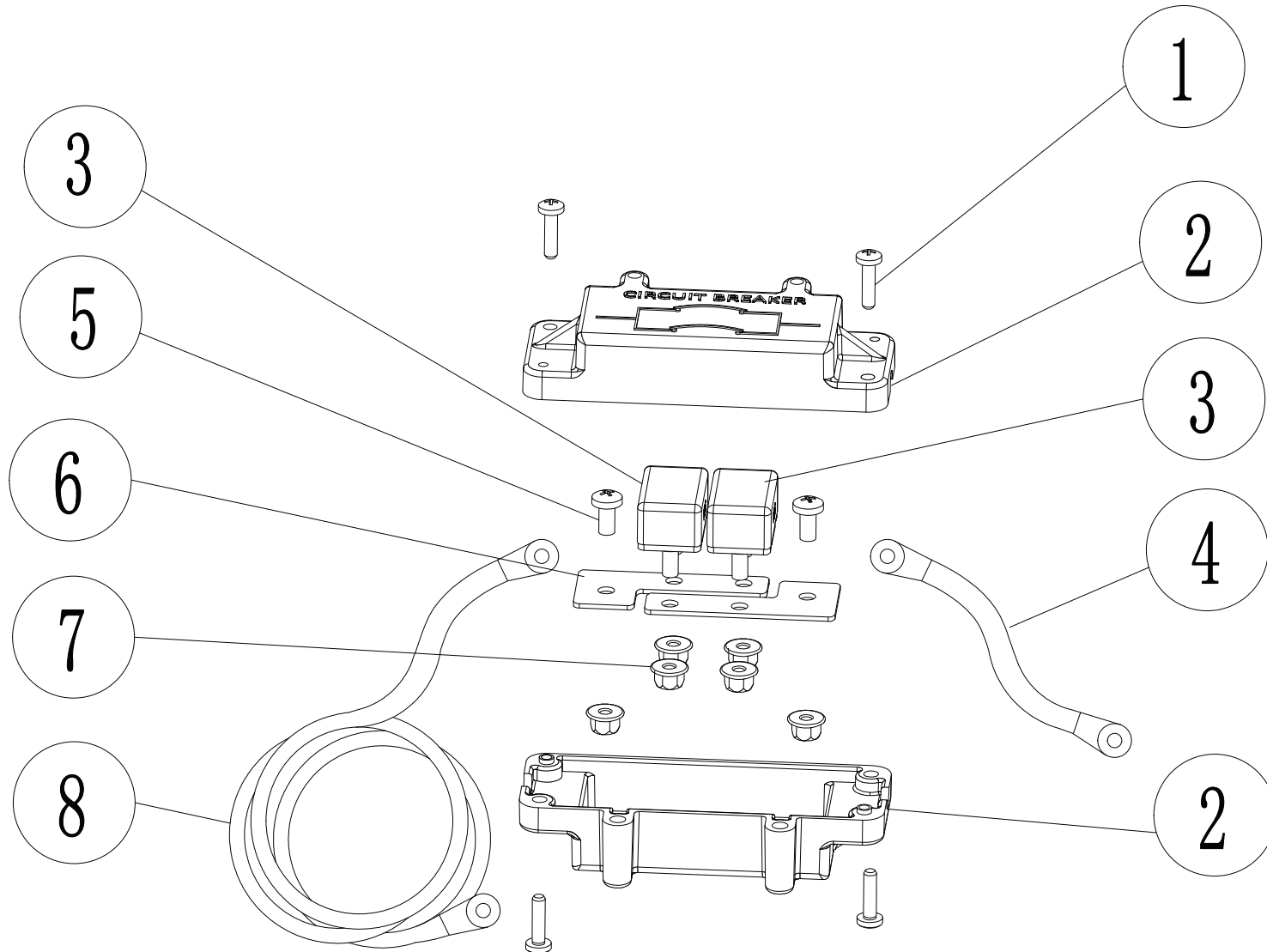
#	Número de parte	Descripción	Ctd.
1	550100XL	Conjunto del motor	1
2	550007XL	Tornillo de cabeza hexagonal M8 x 25 - Dicromato	4
3	300020-D	Arandela de seguridad Ø8 - Dicromato	8
4	350001XL	Perno M4 x 20 - Dicromato	2
5	350002XL	Arandela de seguridad Ø4 - Dicromato	2
6	350003XL	Arandela plana Ø4 - Dicromato	2
7	500016	Tuerca cuadrada	4
8	500017	Pin cilíndrico elástico Ø3 x 14	4
9	550001XL	Cojinete de tambor	2
10	500001	Empaque autosellable	2
11	450001	Acoplador, I	1
12	450002	Resorte, Acopador	1
13	450003	Acoplador, II	1
14	400200A-BF	Conjunto del tambor - Negro mate	1
15	550002XL	Tirante, aluminio, 5500XL	1
16	500011	Tornillo prisionero hexagonal con punta cónica M5 x 8	1
17	350006XL	Barra de amarre Ø8 - Dicromato	1
18	450029	Resorte de eje	1
19	400018	Eje hexagonal	1
20	550003XL	Tapa de la caja de engranajes - Negro mate	1
21	450021-D	Perno de cabeza hexagonal M8 x 25 - Dicromato	4
22	450015	Anillo de retención	1
23	450006	Conjunto del portador de engranajes, salida	1
24	450014	Arandela de fricción	2
25	450007	Portador de engranaje, Intermedio	1
26	450008	Conjunto del portador de engranajes, Salida	1
27	450009	Engranaje de sol, entrada	1

#	Número de parte	Descripción	Ctd.
28	450005-A	Anillo de engranaje	1
29	450034	Cojinete del embrague	1
30	GB2760BB-06002SS	Rodamiento bola radial 6002 sellado	1
31	550004XL	Cojinete de apoyo del eje	1
32	500003	Anillo en O Ø19 x 2.4	1
33	500020	Anillo en O Ø13 x 2	2
34	450032	Engranaje del embrague	1
35	250012	Resorte grande	1
36	410004	Anillo en O Ø100 x 1.9	1
37	550005XL	Cobertor del embrague - negro mate	1
38	250002-D	Arandela plana Ø6 - Dicromato	8
39	250017-D	Arandela de seguridad Ø6 - Dicromato	9
40	P1011017-D	Tornillo de cabeza hexagonal M6 x 20 - Dicromato	8
41	500019	Arandela plana Ø16 x Ø22 x 0.5, inoxidable	1
42	250011	Anillo de seguridad Ø15	1
43	350010XL	Tapa del embrague	1
44	250018-D	Tornillo de tapa M6 x 16 - Dicromato	1
45	400013-D	Tuerca de seguridad M6 - Dicromato	4
46	410019	Contactador	1
47	400020	Conector de cables	1
48	400021	Mini interruptor basculante	1
49	400023-D	Arandela plana Ø5 - Dicromato	3
50	400026-BF	Abrazadera del mini-interruptor basculante-negro mate	2
51	400025-D	Tuerca M5-Dicromato	3
52	400027	Tornillo #6-32 x 9/32 in.	2
53	400028	Arandela de seguridad Ø4	2
54	400029-BF	Angulo de montaje del interruptor basculante - negro mate	1
55	400030-BF	Extensión del interruptor basculante - negro	1

#	Número de parte	Descripción	Ctd.
56	400031-D	Tornillo de cabeza hexagonal M5 x 18 - Dicromato	1
57	400022-D	Tornillo de cabeza hexagonal M5 x 25 - Dicromato	2
58	400024-D	Arandela de seguridad Ø5 - Dicromato	3
	456002	Cables de batería - rojo, Negro, 36 in. (L) / 6-calibre	1
59	456003	Cables del malacate - Amarillo, 72 in. (L) / 6-calibre	1
60	456004	Cables del malacate - Azul, 72 in. (L) / 6-calibre	1
61	250086-BF	Canal de montaje - negro mate	1
62	250036-D	Tuerca de seguridad M10 - Dicromato	2
63	100374	Guía hawse de aluminio - 124 mm	1
64	250087-D	Tornillo de cabeza hexagonal M10 x 25 - Dicromato	2
65	300019-D	Arandela plana Ø8 - Dicromato	4
66	550200XL	Cuerda sintética - 15/64 pulgadas. (D) x 38 pies (L), gris (humo)	1
67	550006XL	5/16 in. Gancho de horquilla - negro	1
68	410022	Correa amarilla	1
69	550300XL	Conjunto de disyuntor	1

DIAGRAMA DE PARTES DEL DISYUNTOR

Figura A

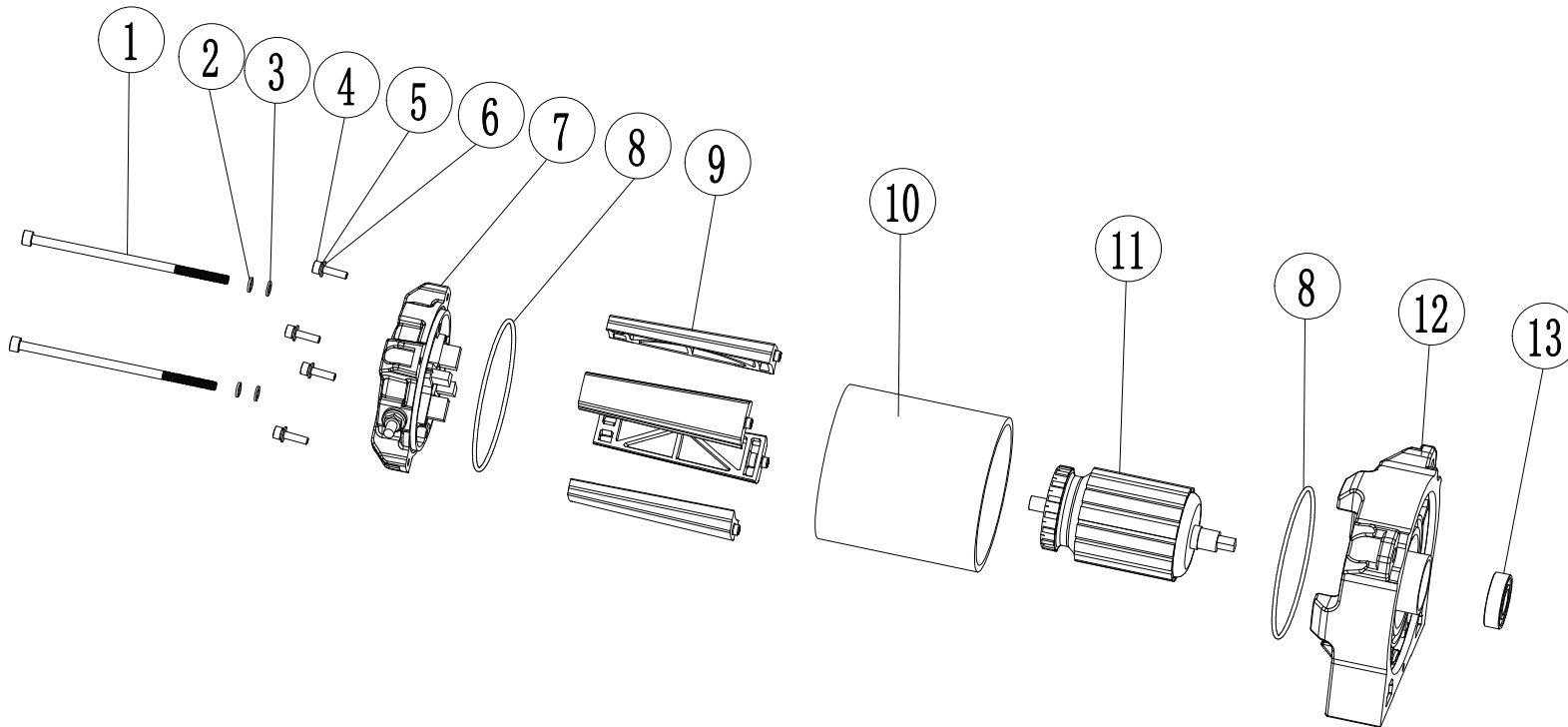


LISTA DE PARTES DEL DISYUNTOR

#	Número de parte	Descripción	Ctd.
1	350200XL.01	Tornillo de cabeza redonda con ranura en cruz M4 x 16	4
2	350200XL.02	Cubierta del disyuntor	2
3	550300XL.01	Disyuntor de 50A	2
4	550300XL.02	Cable rojo, 12 pulgadas. (L) / 6 GA	1
5	350200XL.06	Tornillo de cabeza redonda con ranura en cruz M5 x 10	2
6	350200XL.07	Conexión del disyuntor	2
7	350200XL.08	Tuerca hexagonal de brida M5	6
8	456001	Cable de la batería, rojo, 36 pulgadas. (L) / 6 GA	1

DIAGRAMA DE PARTES DEL CONJUNTO DEL MOTOR

Figura B



LISTA DE PARTES DEL CONJUNTO DEL MOTOR

#	Número de parte	Descripción	Ctd.
1	M5500XL-01	Tornillo de cabeza hueca hexagonal, M5 x 115	2
2	M3500XL-02	Arandela de cobre Ø5	2
3	M3500XL-03	Arandela de sellado	2
4	410018A	Tornillo de cabeza hueca hexagonal, M4 x 16	4
5	M3500XL-04	Arandela de seguridad Ø4	4
6	M3500XL-05	Arandela plana Ø4	4
7	M5500XL-02	Conjunto de la tapa del motor	1
8	M5500XL-03	Junta tórica Ø85 x 1.9	2
9	M5500XL-04	Barra de soporte del motor	4
10	M5500XL-05	Conjunto del estator	1
11	M5500XL-06	Rotor	1
12	M5500XL-07	Carcasa del motor	1
13	M3500XL-12	Rodamiento, 6002-2RS	1