



MANUAL DEL OPERADOR
MODELO #100723
MALACATE DE 5500 LB. (2495 KG)



ACTIVE SU GARANTÍA

registrando su producto:
championpowerequipment.com



o visite championpowerequipment.com

GUARDE ESTAS INSTRUCCIONES. Este manual contiene precauciones de seguridad importantes que deben ser leídos y entendidos antes de operar el producto. El fallar en hacerlo puede resultar en lesiones graves. Este manual debe permanecer con el producto.

Las especificaciones, descripciones e ilustraciones en este manual son tan precisos tal como se conocía en el tiempo de la publicación, pero son sujetos a cambios sin previo aviso.

TABLA DE CONTENIDO

Introducción	3	Operación	13
Definiciones de Seguridad	3	Consejos Generales para una Operación Segura	13
Instrucciones de Seguridad Importantes	4	Recuperación Propia	13
Símbolos de Operación	5	Manga de Abrasión para la Soga Sintética	14
Controles y Características	6	Técnicas de Aparejo A-Z	14
Malacate	6	Mantenimiento	15
Partes Incluidas	8	Lubricación	15
Montaje	9	Reemplazo de la Soga Sintética	15
Montando el Malacate	9	Soga Sintética	15
Locación del Solenoide/Contactor	10	Especificaciones	16
Instalando el Interruptor Basculante	10	Especificaciones de Rendimiento	16
Cableado del Malacate	10	Solución de Problemas	17
Diagrama de cableado	12		
Diagrama de cableado del interruptor	12		

PARA EL DESGLOSE DE PARTES

Buscar por número de modelo en
championpowerequipment.com

INTRODUCCIÓN

Felicitaciones por la compra de un producto de Champion Power Equipment (CPE). CPE diseña, desarrolla y apoya todos nuestros productos con las especificaciones y normas estrictas. Con conocimiento adecuado del producto, uso seguro y un mantenimiento regular, este producto debe llevar años de servicio.

Se ha hecho todo lo posible por garantizar la exactitud e integridad de la información en este manual en el tiempo de su publicación, y nos reservamos el derecho de cambiar, alterar y/o mejorar el producto y este documento en cualquier momento sin previo aviso.

CPE valora altamente cómo nuestros productos son diseñados, fabricados, operados y mantenidos, al igual que proveer seguridad al operador y a los que estén alrededor del malacate. Por lo tanto, es **IMPORTANTE** leer este manual y otros materiales del producto a fondo y ser plenamente conscientes y conocedores del montaje, operación, peligros y mantenimiento del producto antes de su uso. Familiarícese totalmente a sí mismo, y asegúrese de que otros que planean operar el producto se familiaricen sobre el funcionamiento del producto, con los procedimientos de seguridad y funcionamiento correcto antes de cada uso. Por favor siempre use el sentido común y siempre esté atento a la precaución cuando utilice el producto para asegurar que no ocurra un accidente, daños materiales o lesiones. Queremos que siga utilizando y que esté satisfecho con su producto CPE en los años venideros.

Cuando contacte a CPE sobre partes y/o servicio, necesitará proveer los números completos de modelo y serie de su producto. Escriba la información que se encuentra en la etiqueta de información de su producto a la tabla en la parte de abajo.

EQUIPO DE APOYO TÉCNICO DE CPE

1-877-338-0999

NÚMERO DE MODELO

100723

NÚMERO DE SERIE

FECHA DE COMPRA

LUGAR DE COMPRA

DEFINICIONES DE SEGURIDAD

El propósito de los símbolos de seguridad es para atraer su atención a los peligros posibles. Los símbolos, y sus explicaciones, merecen su comprensión y atención cuidadosa. Las advertencias de seguridad no por sí mismos eliminan cualquier peligro. Las instrucciones o advertencias que dan no son sustitutos para medidas apropiadas de prevención de accidentes.

PELIGRO

PELIGRO indica una situación peligrosa que, de no evitarse, resultará en la muerte o lesión grave.

ADVERTENCIA

ADVERTENCIA indica una situación peligrosa que, de no evitarse, puede resultar en la muerte o lesión grave.

PRECAUCIÓN

PRECAUCIÓN indica una situación peligrosa que, de no evitarse, puede resultar en lesiones moderadas o mínimas.

AVISO

AVISO indica información considerada importante, pero no relacionada a un peligro (ej. mensajes relacionados a daños de propiedad).

INSTRUCCIONES DE SEGURIDAD IMPORTANTES

⚠ ADVERTENCIA

Cáncer y Daño Reproductivo –

www.P65Warnings.ca.gov

⚠ ADVERTENCIA

No lo use como polipasto para levantar objetos por encima del nivel de su cabeza.

No use el malacate para levantar ni mover personas o animales.

No pise por encima del cable/soga mientras opera bajo carga

Siempre mantenga una distancia segura al lado opuesto del cable/soga mientras opera bajo carga.

⚠ ADVERTENCIA

Nunca exceda el índice de capacidad.

Este consciente que el cable/soga puede romperse antes que el motor se detenga.

Para cargas pesadas en o cerca del índice de capacidad, siempre use un bloque de polea para reducir la carga en el cable/soga.

⚠ ADVERTENCIA

No utilice el malacate para asegurar o sostener un vehículo durante un largo periodo de tiempo.

Coloque bloques en las ruedas del vehículo cuando esté sobre una cesta.

No utilice el malacate para asegurar un vehículo para el transporte.

No mueva el vehículo para arrastrar una carga (remolque) en el cable/soga del malacate.

Nunca suelte el embrague de enrollado libre cuando tenga una carga el malacate.

⚠ ADVERTENCIA

Desconecte los cables del control remoto y de la batería cuando no estén en uso.

⚠ ADVERTENCIA

Evite los “golpes de carga” usando el interruptor de control en forma intermitente para enrollar las partes flojas de la soga. Los “golpes de carga” pueden sobrepasar la clasificación de carga del cable/soga y del tambor.

⚠ PRECAUCIÓN

Use una correa de enganche cuando maneje el gancho para enrollar o desenrollar la cuerda.

⚠ PRECAUCIÓN

Use guantes para proteger sus manos mientras manipula la cuerda. Nunca deje que la cuerda se deslice entre sus manos.

⚠ ADVERTENCIA

Quando enrolle la cuerda, asegure que la cuerda se enrolle por la parte de abajo con la cuerda entrando al tambor de la parte de abajo, no de arriba.

Para enrollar de forma correcta, y mientras esté usando guantes, mantenga una carga ligera en la cuerda mientras presiona el botón remoto para atraer la cuerda. Camine hacia su malacate y no permita que la cuerda se deslice a través de su manos. No permita que sus manos se acerquen dentro de 12 in. (30 cm) del malacate mientras se enrolla. Apague el malacate y repita el procedimiento hasta que sobren unos pocos pies de cuerda. Desconecte el control remoto y termine enrollando girando el tambor a mano con el embrague desenganchado. Mantenga las manos fuera del la guía y del tambor mientras el malacate está bajo potencia.

⚠ PRECAUCIÓN

No enrolle la cuerda alrededor de algún objeto y luego vuelva a engancharla sobre sí misma.

⚠ PRECAUCIÓN

La duración de aparejo debe mantenerse lo mas corto posible.

Si el motor llega a ser incómodamente caliente al tacto, detenga el tiro inmediatamente y deje que se enfríe durante unos minutos. No tire más de un minuto en o cerca de la carga clasificada.

⚠ PRECAUCIÓN

Si el motor se detiene, no mantenga potencia al malacate.

Los malacates eléctricos son diseñados y construidos para usarlos en forma intermitente y no deben ser usados para aplicaciones que requieren tenerlos en servicio de manera continua.

Símbolos de Operación

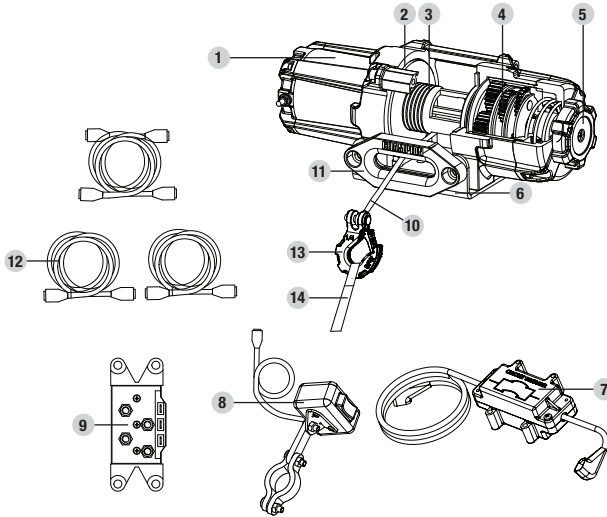
Algunos de los siguientes símbolos pueden ser utilizados en este producto. Por favor estúdielos y aprenda sus significados. La interpretación apropiada de estos símbolos le permitirán que opere su producto de forma más segura.

Símbolo	Significado
	Gire el embrague a la posición "adentro" para enrollar la cuerda.
	Gire el embrague a la posición "afuera" para soltar la cuerda.
	Terminal positiva de la batería.
	Terminal negativa de la batería.
	Terminal positiva del malacate
	Terminal negativa del malacate

CONTROLES Y CARACTERÍSTICAS

Lea el manual del operador antes de operar el malacate. Familiarícese con la ubicación y función de los controles y características. Conserve este manual como referencia para el futuro.

Malacate



- Motor** – Motor de 1.7 HP (1.3 kW) 12V DC suministra potencia al sistema de engranajes planetario.
- Sistema de frenos** – La acción de frenado es automáticamente aplicado al tambor del malacate por un freno mecánico separado cuando el motor del malacate se detiene y hay carga en la soga sintética.
- Tambor del malacate** – El tambor del malacate es el cilindro en el cual está almacenada la soga sintética. Puede enrollar o desenrolla la soga dependiendo en el interruptor remoto del malacate.
- Sistema de engranajes planetarios** – Los engranajes reductores convierten la potencia del motor del malacate en fuerzas de tracción extremas. Este sistema permite que se genere una alta fuerza de torsión a pesar de que es un dispositivo liviano y compacto.
- Embrague de libre enrollado** – El embrague permite al operador desenganchar manualmente (“afuera”) el tambor enrollador del tren de engranajes. Al engancharse el embrague (“adentro”) el malacate queda trabado dentro del sistema de engranajes.
- Canal de montaje**
- Disyuntores** – El disyuntor esta instalado lo mas cerca posible a la batería que sea posible para proteger en el evento que exista una falla eléctrica. El conjunto contiene dos (2) disyuntores de 50 amperios (50A) que son disyuntores auto restablecidos, lento abiertos y que son diseñados para proteger el motor del malacate de una arrastre de sobrepeso o arrastre de peso completo largo. Solamente se calentarán y saltarán el evento de una falla eléctrica. Una vez se enfríen se restablecerán.
- Interruptor basculante** – Interruptor basculante con montaje para el manillar para enrollar y desenrollar del tambor del malacate.

9. **Solenoide/Contactor** – Potencia de la batería fluye a través del contactor con sellado climático antes de ser dirigido al motor del malacate.
10. **Soga sintética** – 15/64 in. × 38 ft. (6 mm × 11.6 m) soga sintética diseñada específicamente para una capacidad de carga de 5,500 lb. (2,495 kg). La soga sintética entra al tambor in la posición “enrollado por abajo” a través de la guía hawse de aluminio y hacer un nudo al final para aceptar el gancho de horquilla.
11. **Guía hawse de aluminio** – Cuando use el malacate en un ángulo, el guía hawse actúa para guiar la soga sintética al tambor y minimiza el daño a la soga sintética de abrasión en el montaje o defensa.
12. **Cables de conexión del malacate** – Utilizado para conectar el contactor al motor del malacate.
13. **Gancho de horquilla** – Es un medio para conectar los extremos de la soga a un ancla.
14. **Correa** – Utilizado para surtir la soga sintética.

Partes Incluidas

Partes de Montaje

Pieza	Ctd. de piezas	Herraje Necesario	Ctd. de Herramienta	Herramienta Necesaria	Torsión lbf-ft (N.m)
Armazón del malacate	1	Perno de cabeza hexagonal M8 x 25	4	1× Llave o dado de 13mm	6.1-7 (8.2-9.5)
		Arandela plana Ø8	4		
		Arandela de seguridad Ø8	4		
Canal de montaje	1				
Guía hawse de aluminio	1	Tornillo de cabeza hexagonal M10 x 25	2	1× Llave allen 8mm	11.8-12.6 (16-17.1)
		Tuerca de seguridad M10	2	1× Llave o dado de 16mm	
Mini interruptor basculante	1	Tornillo de cabeza hexagonal M5 x 18	1	1× Llave allen 4mm	2.2-3 (3-4)
		Tornillo de cabeza hexagonal M5 x 25	2	1× Llave allen 4mm	2.2-3 (3-4)
		Arandela plana Ø5	3		
		Tuerca M5	3	1× Llave o dado de 8mm	
Conector de cables	1				
Contactor	1	Perno de cabeza hexagonal M6 x 25	4	1× Llave o dado de 10mm	4.1-4.9 (5.6-6.6)
		Arandela plana Ø6	4		
		Arandela de seguridad Ø6	4		
		Tuerca de seguridad M6	4	1× Llave o dado de 10mm	
Cables de la batería- Rojo (con disyuntor)	1				
Cables de batería - rojo, negro	1				
Cables del malacate - Amarillo	1				
Cables del malacate - Azul	1				
Gancho de horquilla	1			Pinzas de punta de aguja	
Correa amarilla	1				

MONTAJE

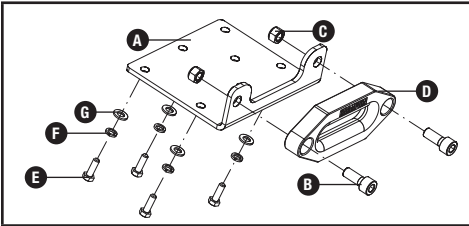
Montando el Malacate

Su malacate CPE de 5,500 lb. (2,495 kg) está diseñado con un patrón de tornillos estándar para esta clase de malacate. Se ofrecen diversos juegos de montaje de malacates que utilizan este patrón de tornillos en la mayoría de vehículos utilitarios deportivos y ATVs. Si no puede encontrar un juego en su localidad, comuníquese con CPE y le proporcionaremos el nombre de un distribuidor cercano a usted.

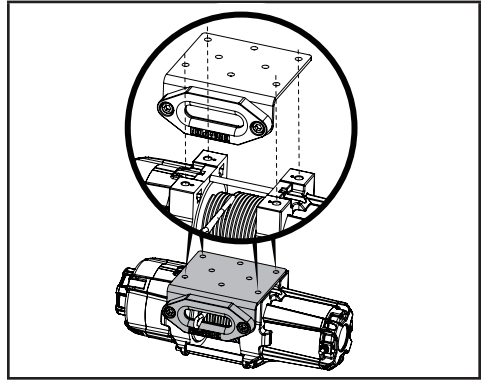
⚠ PRECAUCIÓN

Vea Partes Incluidas en la sección de Partes de Montaje para los índices de torsión. Los tornillos de montaje deben ser SAE grado 5 o superior y deben apretarse a una torsión de 34 lbs. pie (46 N.m).

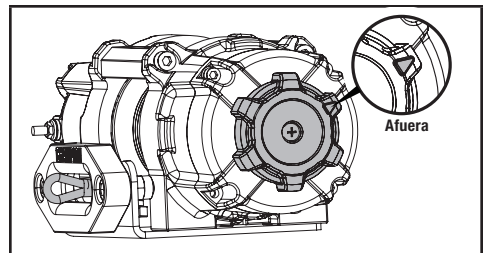
1. Inserte dos pernos M10×25 (B) a través de los orificios del canal montaje (A) y fije el guía hawse de aluminio (D) al canal de montaje con las tuercas de seguridad M10 (C) incluidas.



2. Ponga el malacate boca abajo. Coloque el canal de montaje en el malacate, asegurándose de que el malacate esté centrado en el medio del canal de montaje.



3. Enrosque los pernos M8×25 (E) a través de las arandelas de seguridad (F) y planas (G), y luego enrosque a través del canal de montaje. Apriete los pernos. NO sobre apriete.
4. De vuelta la malacate. Desenganche el embrague al mover el engranaje a la posición "Afuera" - la flecha en el engranaje del embrague estará en la parte de atrás del malacate como se muestra. Suelte la soga sintética y jale a través de la guía hawse de aluminio.



5. Fije el gancho de horquilla la soga sintética, y luego la correa de mano al gancho de horquilla.

⚠ PRECAUCIÓN

Si se utiliza una placa de montaje, asegúrese de que las tres secciones principales (motor, tambor y caja de engranajes) estén alineadas apropiadamente. Un alineamiento apropiado del malacate permitirá que el carga completa se distribuya en forma igualada.

🗨 AVISO

El tipo de vehículo al que el malacate y el canal de soporte se aplicarán determinarán qué tipo de equipo de soporte se deberá usar (Adaptador de velocidad Speed Mount™, canal de montaje estándar, o equipo de montaje especial).

Locación del Solenoide/Contactor

Busque una locación para el solenoide/contactador. Se recomienda que el solenoide/contactador se monte cerca de la batería en una área limpia y seca. Asegure que la locación elegida permita para espacio libre suficiente de todo componente de metal. Taladre orificios de montaje si es necesario. Una vez que la locación es encontrada, NO instale la unidad hasta que todo el cableado esté completo (vea la sección de cableado).

🗨 AVISO

Terminales que vengán en contacto con metal causará un corto directo, posible causando daños al solenoide/contactador y/o a la batería.

Instalando el Interruptor Basculante

1. Decida en cual manillar se fijará el interruptor basculante. (El interruptor basculante usualmente se instala en el manillar izquierdo).
2. Utilice un pedazo de cinta eléctrica (no incluida) alrededor del manillar para prevenir la rotación del montaje.
3. Apriete el interruptor basculante en su lugar. NO sobre apriete o apriete/enganche sobre mangueras o cables.
4. Una vez que el interruptor basculante este montado, los cables pueden ser dirigidos de regreso en donde este localizado el solenoide/contactador.

5. Asegúrese que los manillares tengan un rango completo de movimiento y luego asegure el cable del interruptor basculante con los sujetadores de cables incluidos.

Cableado del Malacate**⚠ PRECAUCIÓN**

NUNCA pase cables eléctricos a través de bordes afilados, a través y/o cerca de piezas móviles, o cerca de partes que se pueden calentar.

⚠ PRECAUCIÓN

Los cables de la batería no deben quedar tensos. Deje un poco de huelgo para el movimiento de cable.

🗨 AVISO

Puede ser que necesite usar una luz de prueba para localizar un cable adecuado. El cable solamente debe tener potencia cuando la llave está en la posición ENCENDIDO.

🗨 AVISO

Dependiendo en la locación del solenoide/contactador, puede que necesite usar el cables negro y rojo en lugar del amarillo y azul, y el cable amarillo y azul en lugar del rojo y negro.

1. Vea el diagrama de cableado para estos siguientes pasos. Conecte los cables amarillo y azul a las terminales del motor en el malacate. (Amarillo a la terminal positiva (+) del motor. Azul a la terminal negativa (-) del motor.) Apriete las tuercas terminales en el motor. NO apriete demasiado. Encamine las otras puntas a la locación del solenoide/contactador.
2. Conecte los cables amarillo y azul al solenoide/contactador (amarillo al amarillo y azul con azul). NO apriete la tuercas.
3. Conecte los cables rojo y negro al solenoide/contactador (rojo al rojo y negro al negro). NO apriete las tuercas. Encamine las otras puntas a la batería del vehículo.

4. Conecte el cable rojo corto a la terminal positiva(+) de la batería de 12v del vehículo. Conecte el cable rojo largo al solenoide/contactador. Use los sujetadores de cable para sujetar el conjunto del disyuntor donde sea conveniente.
5. Conecte el interruptor basculante al solenoide/contactador (negro con negro y verde con verde).
6. Empalme el extremo del cable rojo en el interruptor basculante a una fuente de energía controlada por ignición (de llave) usando los conectores incluidos.
7. Una vez que el cableado este conectado al solenoide/contactador, podrá montarse utilizando la herramienta M6 suministrada.
8. Apriete las tuercas de las terminales del solenoide/contactador. NO apriete demasiado.
9. Conecte el cable negro a la terminal negativa (-) de la batería de 12 voltios de la batería.
10. Coloque todas las fundas de las terminales sobre las terminales y asegure los cables con sujetadores de cables o cinta eléctrica (no incluida).
11. Verifique la rotación apropiada del tambor. Gire la manija del embrague a la posición "afuera" (enrollado libre). Jale un poco de cable del tambor y ponga la manija del embrague a la posición "adentro" para activar los engranajes. Presione el botón de salida de cable en el interruptor basculante del manillar. Si el tambor gira y suelta más cable, sus conexiones están correctas. Si el tambor gira y colecta más cable, entonces intercambie los cables en el motor. Repita y verifique la rotación.

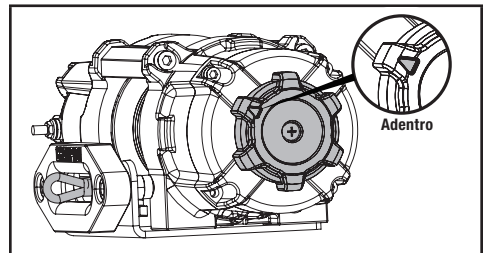
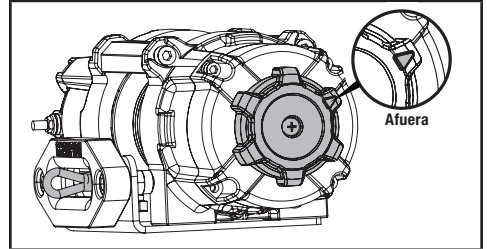


Diagrama de cableado

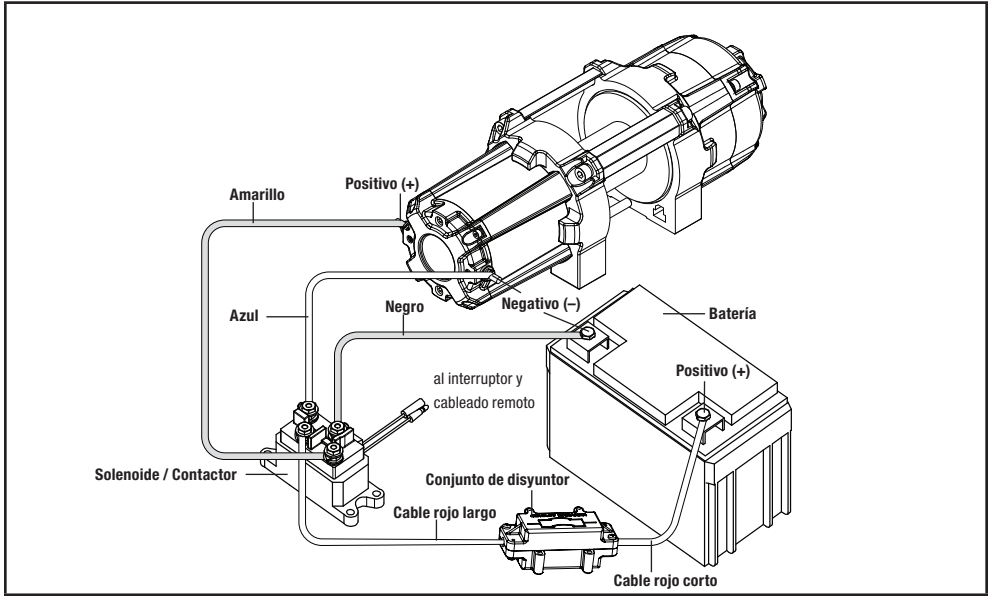
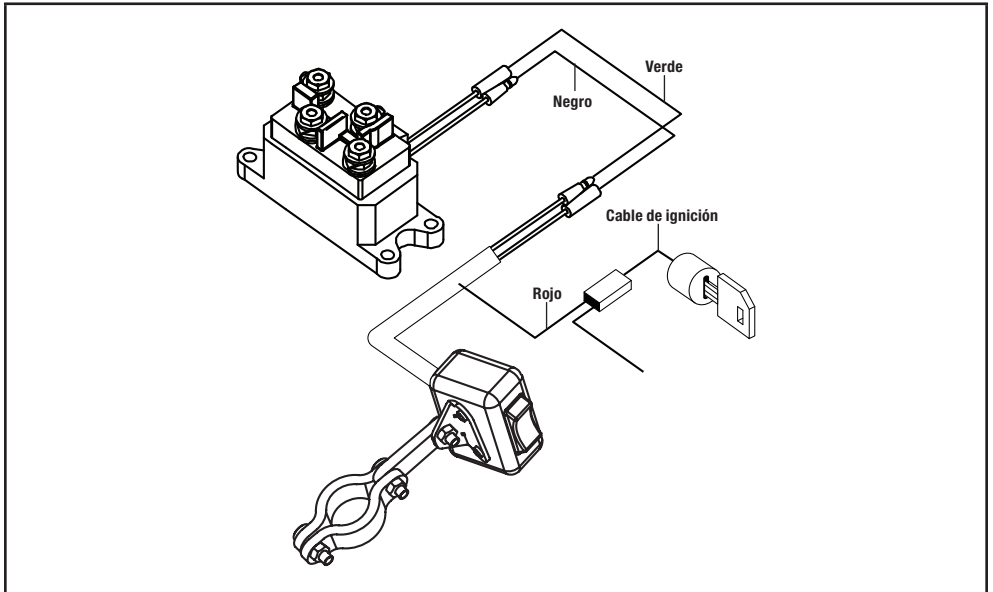


Diagrama de cableado del interruptor



OPERACIÓN

Consejos Generales para una Operación Segura

Su malacate 100723 está clasificado con la capacidad de 5,500 lb. (2,495 kg) en la primera capa (max) cuando se enrolla la primera capa de sogas en el tambor. Las cargas excesivas pueden dañar el malacate, el motor y/o la soga. Para cargas mayores 2,750 lb. (1,247 kg), le recomendamos el uso de un bloque de polea/arrastré (no incluidos) para duplicar la resistencia de la línea de la soga. Ésto ayuda en dos formas:

- reduce el número de capas de soga sobre el tambor, y además,
- reduce la carga sobre la soga tanto como un 50%.

Cuando duplique la línea de retorno al vehículo, únala al gancho de remolque, chasis o a alguna otra parte que soporte la carga. El motor del vehículo deberá mantenerse encendido durante el funcionamiento del malacate, con el fin de llevar a un mínimo el desgaste de la batería y al maximizar la potencia y la velocidad del malacate. Si el malacate se usa durante un tiempo considerable con el motor del vehículo apagado, la batería podría descargarse y quedar demasiado debilitada como para poder volver a encender el motor.

Trate de conocer su malacate antes de que tenga la necesidad real de utilizarlo. Le recomendamos que haga algunas pruebas para familiarizarse con técnicas de aparejos, los sonidos que su malacate hace cuando se lo somete a distintos tipos de carga, la manera en que la soga se enrolla en el tambor, etc.

Inspeccione la soga sintética y el equipo antes de cada uso. Una soga pelada o dañada debe ser reemplazada inmediatamente. Use solamente sogas sintéticas de repuesto idénticas, del mismo fabricante y con las especificaciones exactas.

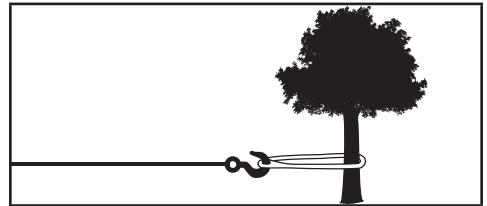
Inspeccione la instalación del malacate y los pernos para asegurarse de que todos los pernos estén bien apretados antes de cada operación. Guarde el control remoto en el interior de su vehículo en un lugar en el que no pueda dañarse.

Cualquier malacate que parezca estar dañado de alguna manera, que esté desgastado, o que funcione de forma anormal DEBE SER PUESTO FUERA DE SERVICIO HASTA QUE SEA REPARADO. Se recomienda que todas las reparaciones necesarias sean hechas en una instalación autorizada por el fabricante.

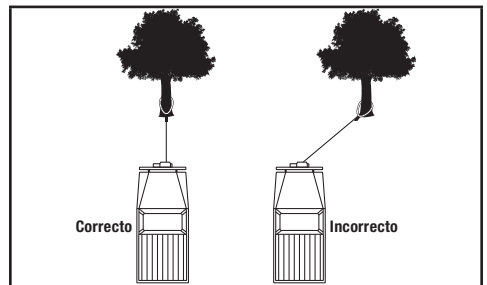
Jale sólo en áreas del vehículo determinadas por el fabricante del vehículo. Sólo deben usarse accesorios y/o adaptadores provistos por el fabricante.

Recuperación Propia

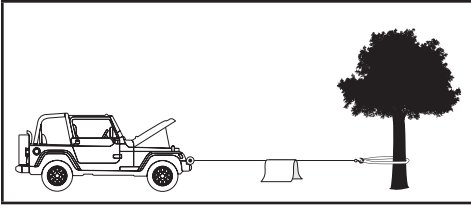
Localice un punto de anclaje adecuado tal como el tronco de algún árbol fuerte o una roca grande. Use siempre una eslinga (no incluido) como punto de anclaje.



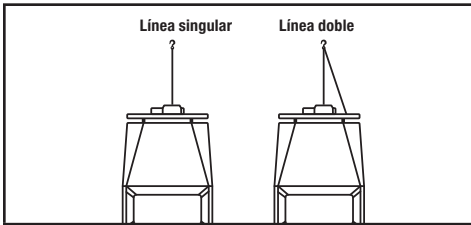
Un guía hawse de aluminio ayudará a guiar la soga y a reducir las ataduras en las tracciones a corta distancia. No arrastre la carga desde un ángulo agudo ya que la soga se apilará a uno de los costados del tambor causando daños a la soga y al malacate.



Los aparejos a corta distancia hechas en ángulo pueden ser usadas para enderezar el vehículo. Los aparejos a larga distancia deberán hacerse con la soga en un ángulo de 90° con respecto al malacate/ vehículo. Cuando jale una carga pesada, coloque una manta o una chaqueta sobre la soga a una distancia de 5-6 ft. (1.5 m-1.8 m) del gancho.



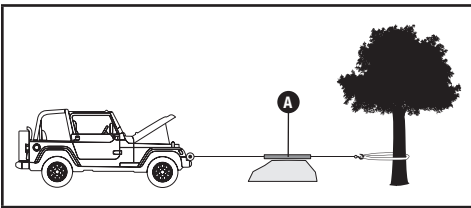
En caso de que la soga se rompa, esto amortiguará el latigazo generado luego de la ruptura. Para lograr una protección adicional, abra el cofre del vehículo. Para aparejo de cargas superiores a las 50%, le recomendamos que use un bloque de polea/arrastré (no incluido) para duplicar la resistencia de la línea de la soga.



Esto reduce la carga que soporta el malacate y la presión sobre el cable en aproximadamente un 50%.

Manga de Abrasión para la Soga Sintética

El malacate debe establecerse para evitar cualquier superficie áspera haga contacto con la soga. Si esto no es posible, la manga de abrasión se puede utilizar para ayudar a proteger la soga (A).



Técnicas de Aparejo A-Z

- A. Tómese un tiempo para evaluar la situación y planear su aparejo.
- B. Colóquese guantes para proteger sus manos.

- C. Desenganche el embrague para permitir un libre enrollado y ahorrar además la energía de la batería.
- D. Una la correa al gancho de horquilla.
- E. Jale la soga hasta que llegue a su punto de anclaje deseado usando la correa.
- F. Asegure el gancho de horquilla al punto de anclaje: una eslinga, una cadena o un bloque de arrastre. No fije el gancho de nuevamente sobre la soga.
- G. Enganche el embrague.
- H. Conecte el control remoto al malacate. Si usted va a controlar el malacate desde el interior de su vehículo, entonces haga pasar el control remoto a través de una ventana abierta para evitar que los cables se enganchen con la puerta.
- I. Encienda su motor para asegurar que la energía reponga la batería.
- J. Enrolle la soga guiando la soga bajo tensión para quitar lo flojo de la soga. Una vez que el la soga esté bajo tensión, aléjese. Nunca pise sobre la soga.
- K. Revise nuevamente su anclaje y asegúrese de que todas las conexiones estén seguras.
- L. Revise la soga. Asegúrese de que haya al menos 5 vueltas de soga sintética alrededor del tambor.
- M. Envuelva una manta o una chaqueta sobre la soga a una distancia de 5-6 ft. (1.5 m-1.8 m) del gancho. Abra el cofre del vehículo para lograr una mayor protección.
- N. Despeje el área. Asegúrese de que todos los espectadores estén a una distancia segura y de que nadie esté ubicado directamente en frente o por detrás del vehículo o del punto de anclaje.
- O. Comience el aparejo. Asegúrese de que la soga esté enrollándose en forma pareja y apretada alrededor del tambor. El vehículo que está siendo arrastrado puede ser conducido lentamente para ayudar en el proceso de tracción. Evite los golpes de carga; mantenga la soga bajo tensión.
- P. El vehículo que va a ser arrastrado deberá estar en posición neutral y el freno de emergencia destrabado. Sólo suelte el pedal de freno cuando la soga del malacate esté totalmente tirante. Evite someter al malacate a golpes de carga. Esto podría dañar el malacate, la soga, y el vehículo.

- Q. El malacate está diseñado para usarse en forma intermitente. Bajo carga plena con un aparejo de línea única, no enrolle la soga por más de un minuto sin dejar que el motor se enfríe durante unos cuantos minutos, y luego reanude la operación de aparejo.
- R. La operación de aparejo se completa una vez que el vehículo esté en suelo estable y sea capaz de manejarse mediante su propia potencia.
- S. Asegure el vehículo. Cerciórese de enganchar los frenos y dejar el vehículo aparcado.
- T. Libere la tensión en la soga. El malacate no está diseñado para sujetar el vehículo por períodos prolongados.
- U. Desconecte del anclaje la soga.
- V. Rebobine la soga. Asegúrese de que toda la soga que ya esté en el carrete se haya enrollado firme y ordenadamente. De lo contrario, estírela y vuelva a enrollarla desde el punto donde está apretada.
- W. Mantenga las manos alejadas del tambor del malacate y del guía hawse mientras la soga es atraída.
- X. Asegure el gancho y la correa de enganche.
- Y. Desconecte el control remoto y guárdelo en un lugar limpio y seco.
- Z. Limpie e inspeccione las conexiones y la ferretería de montaje para la próxima operación de aparejo.

MANTENIMIENTO

El propietario/operador es responsable por todo el mantenimiento periódico.

ADVERTENCIA

Nunca opere un malacate dañado o defectuoso.

ADVERTENCIA

Mantenimiento inapropiado anulará su garantía.

Complete oportunamente todo el mantenimiento programado. Corrija todos los problemas antes de operar el malacate.

AVISO

Para obtener asistencia de servicio o repuestos, llame a nuestra línea de ayuda al 1-877-338-0999.

Lubricación

Todas las partes móviles dentro del malacate eléctrico vienen lubricadas de fábrica con grasa de litio para alta temperatura. No se requiere lubricación interna.

Reemplazo de la Soga Sintética

Se recomienda que las modificaciones sean llevadas a cabo por un taller autorizado por el fabricante, y que sólo se usen repuestos proporcionados por el fabricante.

1. Mueva la palanca del embrague hasta la posición "Out" (afuera).
2. Extienda plenamente la soga. Tome nota en la forma en que la soga actual va conectada al interior del tambor.
3. Remueva la soga vieja y conecte una nueva.
4. Retraiga la soga sobre el tambor cuidando de que no se retuerza.

Soga Sintética

Enjuague periódicamente la soga sintética con agua para remover cualquier arena, tierra, lodo, o escombros que puede quedarse o crecer en la soga durante el uso. Esto ayudará a extender la vida útil de la soga.

AVISO

Inspeccione la soga antes y después de cada uso. Si la soga se pone raída deberá ser reemplazada.

ESPECIFICACIONES

Especificaciones de Rendimiento

Modelo del malacate	100723	Peso bruto	33.1 lb. (15 kg)
Fuerza clasificada	5,500 lb. (2,495 kg)	Peso neto	29.8 lb. (13.5 kg)
Proporción de reducción de engranaje	166:1	Alto	5.1 in. (12.9 cm)
Motor	Imán permanente	Ancho	5 in. (12.6 cm)
.....	1.7 HP (1.3 kW) (12V DC)	Largo	14.8 in. (37.5 cm)
Ciclo de trabajo	Intermittent	Patrón de pernos	4.9 in. × 3 in. (12.4 cm × 7.6 cm)
Tamaño de tambor	2.0 in. (D) × 3.2 in. (L)	Clasificación IP
.....	[50.8 mm(D) × 81 mm(L)]	Clasificado a prueba de agua y polvo IP68
Soga sintética	15/64 in. (D) × 38 ft. (L)		
.....	[6 mm(D) × 11.6 m(L)]		

Velocidad de la línea y corriente de motor (primera capa)

Línea de tracción	LB	0	1000	2000	4000	5000	5500
	KG	0	454	907	1361	1814	2495
Velocidad de la línea (12V CC)	FPM	12.8	11.2	9.5	5.6	3.6	2.0
	MPM	3.9	3.4	2.9	1.7	1.1	0.6
Corriente máxima (12V CC)	A	28	53	88	160	235	260
Tiempo de enfriamiento**	Minutos	5	5	5	5	5	5

*Malacates eléctricos están diseñados y hechos para uso intermitente y no debe usarse en aplicaciones de trabajo constante.

Línea de tracción y capacidad de la soga por capa

Línea de la soga		1	2	3	4
Clasificado de línea de tracción	LB	5500	4535	3858	3357
	KG	2495	2059	1752	1524
Capacidad de la soga	FT	7.6	16.8	27.6	38.0
	M	2.3	5.1	8.4	11.6

Use una línea doble y la bloque de polea para arrastrar cargas superiores a 2,750 lb. (1,247 kg).

SOLUCIÓN DE PROBLEMAS

Problema	Causa	Solución
El motor no enciende.	Conexiones flojas de los cables de la batería.	Apriete las tuercas de todas las conexiones de los cables.
	Conjunto del conjunto del interruptor defectuoso	Reemplace el conjunto del interruptor
	Motor defectuoso.	Inspeccione por voltaje en el puerto de la armadura con el interruptor presionado. Si el voltaje esta presente, reemplace el motor.
	Agua ha ingresado al motor.	Deje que el agua drene y se seque. Haga funcionar el malacate sin carga con arranques pequeños hasta que quede completamente seco.
El motor funciona pero el tambor de no gira.	El embrague no está enganchado.	Mueva el anillo de levas hasta la posición "adentro." Si el problema persiste, llame a un técnico de servicio calificado para que lo revise y repare.
El motor tiene una marcha lenta o no tiene la potencia normal.	Corriente o voltaje insuficiente.	Batería débil, recárguela. Haga funcionar el malacate con el motor del vehículo encendido (la batería deberá tener una carga fuerte).
	Conexiones del cable de la batería sueltas u oxidadas.	Limpie, apriete, o reemplace.
Sobrecalentamiento del motor.	El malacate ha estado funcionando durante demasiado tiempo.	Deje que el malacate se enfríe periódicamente.
El motor funciona en una sola dirección.	Conjunto del interruptor defectuoso.	Reemplace el conjunto del interruptor.

Para apoyo técnico adicional:

Equipo de Apoyo Técnico

Sin costo: 1-877-338-0999

support@championpowerequipment.com

GARANTÍA*

CHAMPION POWER EQUIPMENT
GARANTÍA LIMITADA DE 2 AÑOS

Calificaciones de garantía

Para registrar su producto para la garantía y soporte técnico del servicio de llamadas GRATIS de por vida, por favor visite:

<https://www.championpowerequipment.com/register>

Para completar la registraci3n, necesitar3a incluir una copia del recibo de compra como prueba de compra original. La prueba de compra es requerida para servicio de garant3a. Por favor reg3strase dentro de diez (10) d3as de la fecha de compra.

Garant3a de reparaci3n/reemplazo

CPE garantiza al comprador original que los componentes mec3nicos y el3ctricos estar3n libres de defectos en materiales y mano de obra por un per3odo de dos a3os (partes y mano de obra) de la fecha original de compra y 180 d3as (partes y mano de obra) para uso comercial y industrial. Los gastos de transporte del producto sometido a reparaci3n o reemplazo bajo esta garant3a son de exclusiva responsabilidad del comprador. Esta garant3a s3lo se aplica al comprador original y no es transferible.

No devuelva la unidad al local de compra

Comun3quese con el servicio t3cnico de CPE, el cual diagnosticar3 todo problema por tel3fono o correo electr3nico. Si el problema no se corrige mediante este m3todo, CPE puede, a su alternativa, autorizar otras medias de reparaci3nes y/o repuestos.

Exclusiones de la garant3a

Esta garant3a no cubre las reparaciones y equipos siguientes:

Desgaste normal

Productos con componentes mec3nicos y el3ctricos necesitan partes y servicio peri3dico para el buen desempe3o. Esta garant3a no cubre la reparaci3n cuando el uso normal haya agotado la vida 3til de una parte o del equipo en su totalidad.

Instalaci3n, uso y mantenimiento

Esta garant3a no aplicar3 a partes y/o mano de obra si el producto se ha considerado haber sido mal usado, descuidado, involucrado en un accidente, abusado, cargado m3s all3 de los l3mites del producto, modificado, inapropiadamente instalado o conectado incorrectamente a cualquier componente el3ctrico. El mantenimiento normal no esta cubierto por esta garant3a y no es requerido de que sea desempe3ado en una instalaci3n de servicio o por una persona autorizada por CPE.

Otras exclusiones

Esta garant3a excluye:

- Defectos cosm3ticos tales como pintura, calcoman3as, etc.
- Art3culos de desgaste tales como cable del malacate, etc.
- Partes accesorias tales como cubiertas de almacenamiento.
- Fallas debido a desastres naturales y otros sucesos de fuerza mayor que escapan al control del fabricante.
- Problemas causados por partes que no sean repuestos originales de Champion Power Equipment.

L3mites de la garant3a impl3cita y da3os consecuentes

Champion Power Equipment rechaza toda obligaci3n de cubrir toda p3rdida de tiempo, del uso de este producto, flete, o cualquier reclamo incidental o consecuente por parte de cualquier usuario de este producto.

ESTA GARANT3A REEMPLAZA A TODAS LAS DEM3S GARANT3AS, YA SEAN EXPRESAS O IMPL3CITAS, INCLUYENDO GARANT3AS DE COMERCIABILIDAD O CAPACIDAD PARA UN PROPOSITO PARTICULAR.

La unidad proporcionada en intercambio quedar3 sujeta a la garant3a de la unidad original. La vigencia de la garant3a para la unidad de intercambio se seguir3 calculando seg3n la fecha de compra de la unidad original.

Esta garant3a le da ciertos derechos legales que pueden cambiar de estado a estado o provincia a provincia. Su estado o provincia puede tambi3n tener otros derechos a los cuales usted tenga derecho que no est3n enlistados en esta garant3a.

Informaci3n de contacto

Direcci3n

Champion Power Equipment, Inc.
6370 S Pioneer Way, Unit 101
Las Vegas, NV 89113 EE.UU.
www.championpowerequipment.com

Servicio al cliente

Sin Costo: 1-877-338-0999
info@championpowerequipment.com
No. Fax: 1-562-236-9429

Servicio t3cnico

Sin Costo: 1-877-338-0999
tech@championpowerequipment.com